
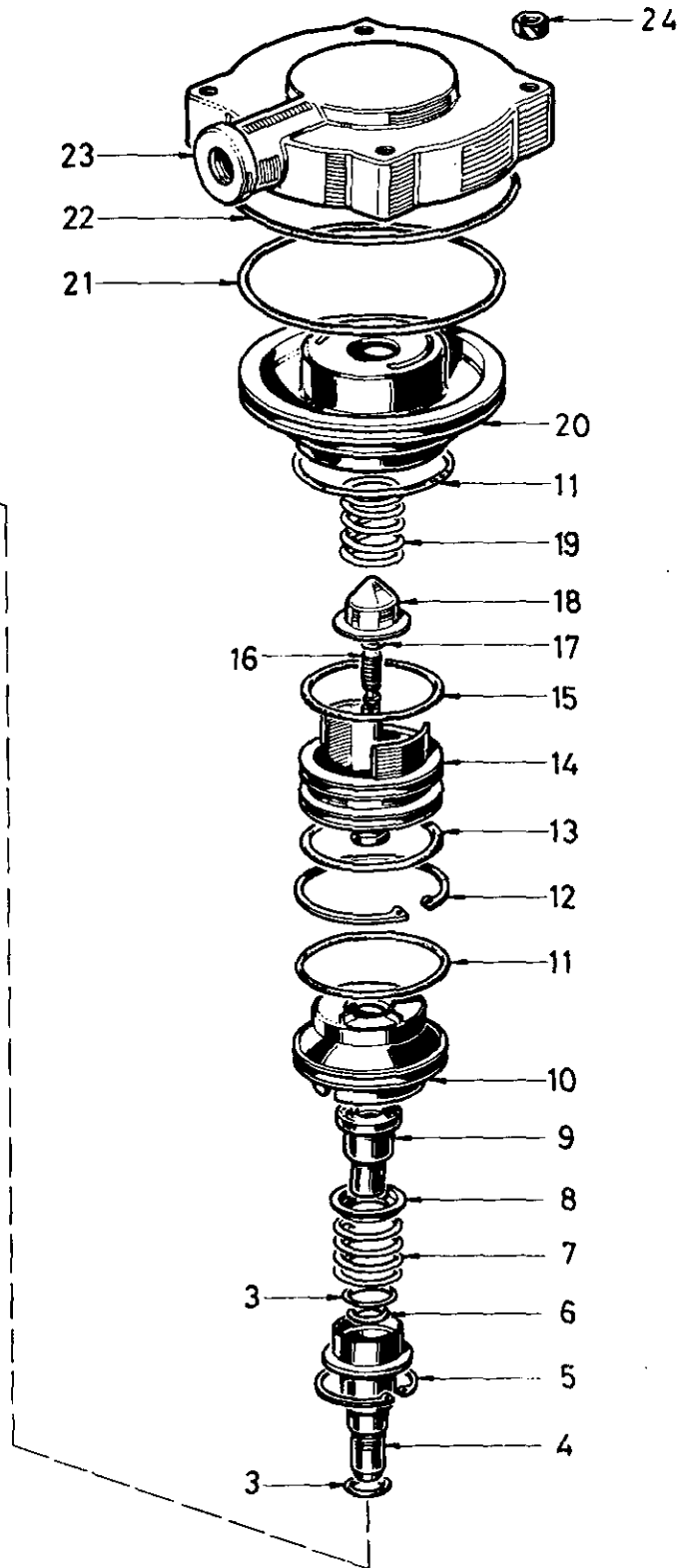
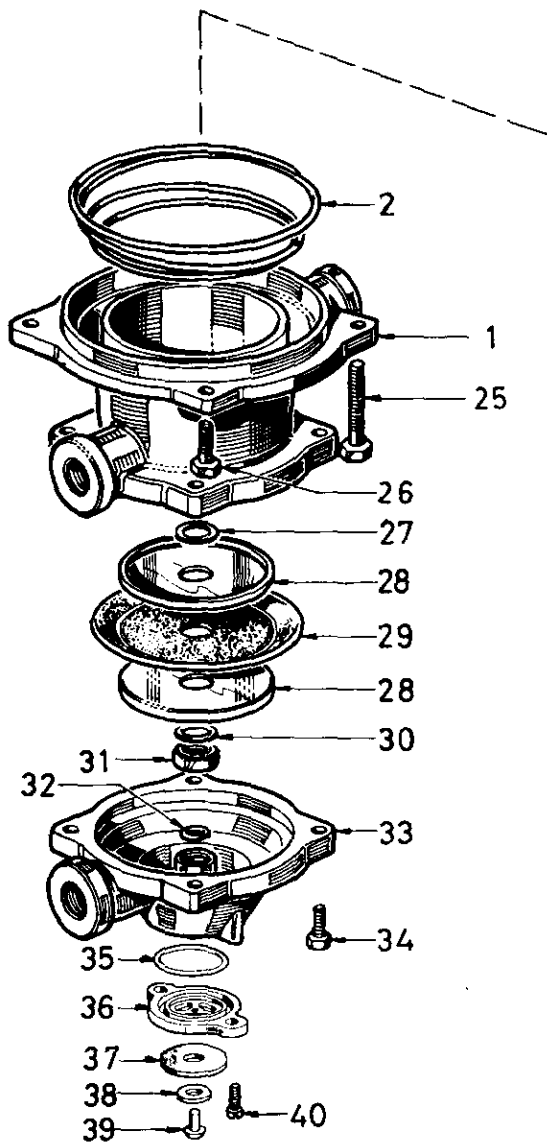


Anhänger-Steuerventil

Trailer control valve

973 002


RHF 1
 siehe Schmiermittel- Übersicht
 refer to table of Lubricants



Anhänger-Steuerventil

973 002

Trailer control valve

a Zu verwenden nach Bedarf.
a to be used as required as occasion demands.
(...) Teil nicht gezeichnet.
(...) Part not shown.

*** Teil ist nicht im Rep.-Satz enthalten.
Es ist gesondert zu bestellen.
*** This part is not included in the repair kit
and is to be ordered separately.

Bei Reparaturen sollten diese Teile ersetzt werden.
At repairs these parts should be replaced.
Hierzu siehe Ersatzteilblatt unter dieser Geräteummer.
See spare parts list with this part number.

Benennung name of part	Position ref. no.	Bestellnummer part number	für alle Abwandlgn. for all variations	Stückzahl je Abwandlung quantity per variation					Reparatur-satz repair kit
				408	409 422	419	420	421	
ANHÄNGER-STEUERVENTIL		973 002 ... 0							
Reparatur-satz		973 002 003 2		x	x	x	x	x	003
Gehäusemittelteil	1	-		1		1		1	
Gehäusemittelteil	1	-			1		1		
Kegelfeder	2	-	1						
O-Ring 18,72 x 2,62	3*	897 086 150 4	2						2
Kolben	4	973 002 623 2	1						
Sicherungsring 38 x 1,5 DIN 472-X 40 Cr 13	5	-	1						
O-Ring 13,0 x 3,5	6*	897 086 460 4	1						1
Druckfeder	7	896 036 360 4	1						
Federteller	8	895 362 680 4	1						
Ventil	9*	899 503 773 2	1						1
Kolben	10	973 002 621 4	1						
O-Ring 56,75 x 3,53	11*	897 086 510 4	2						3
Sicherungsring 55 x 2 DIN 472	12	-	1						
O-Ring 47,29 x 2,62	13*	897 086 840 4	1						1
Kolben	14	973 002 620 4		1	1	1		1	
Kolben	14	973 002 628 4					1		
O-Ring 47,29 x 2,62	15*	897 086 840 4		1	1	1		1	1
O-Ring 39,20 x 3,0	15*	897 080 360 4					1		1
Stellschraube	16	891 200 700 2	1						1
O-Ring 6,07 x 1,78	17*	897 786 000 4	1						1
Federteller	18	973 002 250 4	1						
Druckfeder	19	-	1						
Kolben	20	973 002 622 4		1	1	1		1	
Kolben	20	973 002 627 4					1		
O-Ring 94,85 x 3,53	21*	897 086 540 4	1						1
O-Ring 101,27 x 2,62	22*	897 786 330 4	1						1
Gehäuseoberteil	23	-	1						
Sechskantmutter M8 DIN 934-8-Zn	24	-	4						
Sechskantschraube M 8 x 65 DIN 933-8.8-Zn	25	-		3	4	3	4	3	
Sechskantschraube M 8 x 50 DIN 933-8.8-Zn	26	-		1		1		1	
Dichtring A 16 x 20 DIN 7603-AI	27*	-	1						1
Halteblech	28	973 002 050 4	2						
Membran	29*	897 131 040 4	1						1
O-Ring 15,3 x 2,4	30*	897 780 040 4	1						1
Mutter	31	891 501 830 4		1	1	1		1	
Übergangsstück	31	893 240 331 4					1		
O-Ring 13,0 x 3,5	32*	897 086 460 4		1	1	1		1	1
O-Ring 23,39 x 3,53	32*	897 086 140 4					1		1
Gehäuseunterteil	33	-		1	1	1		1	
Gehäuseunterteil	33	-					1		
Sechskantschraube M 8 x 25 DIN 933-8.8-Zn	34	-	4						
O-Ring 27,3 x 2,4	35*	897 780 370 4	1						1

Änderungen bleiben vorbehalten
The right of amendment is reserved

N24

WABCO

973 002 917 3

Ausgabe 06.86

Anhänger-Steuerventil

973 002

Trailer control valve

a Zu verwenden nach Bedarf.
a to be used as required as occasion demands.
(...) Teil nicht gezeichnet.
(...) Part not shown.

*** Teil ist nicht im Rep.-Satz enthalten.
Es ist gesondert zu bestellen.
*** This part is not included in the repair kit
and is to be ordered separately.

* Bei Reparaturen sollten diese Teile ersetzt werden.
* At repairs these parts should be replaced.
** Hierzu siehe Ersatzteilblatt unter dieser Geräteummer.
** See spare parts list with this part number.

Benennung name of part	Position ref. no.	Bestellnummer part number	für alle Abwandlgn. for all variations	Stückzahl je Abwandlung quantity per variation					Reparatursatz repair kit
				408	409 422	419	420	421	
ANHÄNGER-STEUERVENTIL		973 002 ... 0							
Reparatursatz		973 002 003 2		x	x	x	x	x	003
Entlüftung, vollst.	36...39	973 002 220 2	1						
Ventilscheibe	37*	-	1						1
Kappe	38	-	1						
Blindniet 3,2 x 10,0	39	-	1						1
Linsenschraube M 6 x 12 DIN 7985-4.8-Zn	40	-	2						

Änderungen bleiben vorbehalten
The right of amendment is reserved

O24

WABCO

973 002 917 3

Ausgabe 06.86