

Druckbegrenzungsventil

Pressure limiting valve

973 503

a Zu verwenden nach Bedarf.
a to be used as required as occasion demands.
(...) Teil nicht gezeichnet.
(...) Part not shown.

... Teil ist nicht im Rep.-Satz enthalten.
... Es ist gesondert zu bestellen.
... This part is not included in the repair kit
and is to be ordered separately.

* Bei Reparaturen sollten diese Teile ersetzt werden.
* At repairs, these parts should be replaced.
** Hierzu siehe Ersatzteilblatt unter dieser Geräteummer.
** See spare parts list with this part number.

| Benennung name of part | Position ref. no. | Bestellnummer part number | für alle Abwandlgn. for all variations | Stückzahl je Abwandlung quantity per variation | | | | | | Reparatursatz repair kit |
|---------------------------------|----------------------|------------------------------|---|---|-----|-----|-----|-----|-----|-----------------------------|
| | | | | 000 | 001 | 002 | 003 | 004 | 006 | |
| DRUCKBEGRENZUNGSVENTIL | | 973 503 ... 0 | | | | | | | | |
| Reparatursatz | | 973 503 000 2 | | x | x | x | x | x | x | 000 |
| Stellschraube | 10 | - | 1 | | | | | | | |
| Federteller | 11 | - | 1 | | | | | | | |
| Druckfeder | 12 | - | | 1 | 1 | | 1 | 1 | 1 | |
| Druckfeder | 12 | - | | | | 1 | | | | |
| Sechskantmutter | 13* | - | 1 | | | | | | | 1 |
| Membran | 14* | 897 131 310 4 | 1 | | | | | | | 1 |
| Federteller | 15 | 895 362 950 4 | 2 | | | | | | | |
| Spindel | 16 | 973 503 690 4 | 1 | | | | | | | |
| Führung | 17 | - | 1 | | | | | | | |
| Sprengring | 18* | - | 1 | | | | | | | 1 |
| Deckel | 19 | - | 1 | | | | | | | |
| Scheibe | 20 | 895 090 420 4 | a | | | | | | | |
| Druckfeder | 21 | - | 1 | | | | | | | 1 |
| O-Ring 12,37 x 2,62 | 22* | 897 086 260 4 | 1 | | | | | | | 1 |
| O-Ring 25,07 x 2,62 | 23* | 897 086 830 4 | 1 | | | | | | | 1 |
| O-Ring 6,5 x 4,0 | 24* | 897 082 110 4 | 1 | | | | | | | 1 |
| Ventil | 25* | 899 504 140 2 | 1 | | | | | | | 1 |
| Sicherungsring 30 x 1,2 DIN 472 | 26 | - | 1 | | | | | | | 1 |
| Buchse | 27 | 899 756 470 4 | 1 | | | | | | | |
| Buchse | 28* | 899 501 412 4 | 1 | | | | | | | 1 |
| Ventilkörper | 29 | 899 504 300 4 | 1 | | | | | | | |
| Druckfeder | 30 | - | 1 | | | | | | | 1 |
| Stellschraube M 22 x 1,5 | 31 | 891 220 602 4 | 1 | | | | | | | |
| Schutzhülle | 32* | 897 750 345 4 | 1 | | | | | | | 1 |
| Scheibe | 33 | - | 1 | | | | | | | |
| Sechskantmutter M 22 x 1,5 | 34 | - | 1 | | | | | | | |

Änderungen bleiben vorbehalten
The right of amendment is reserved

M26

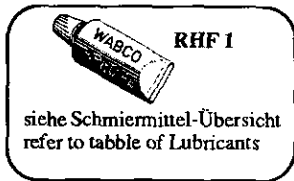
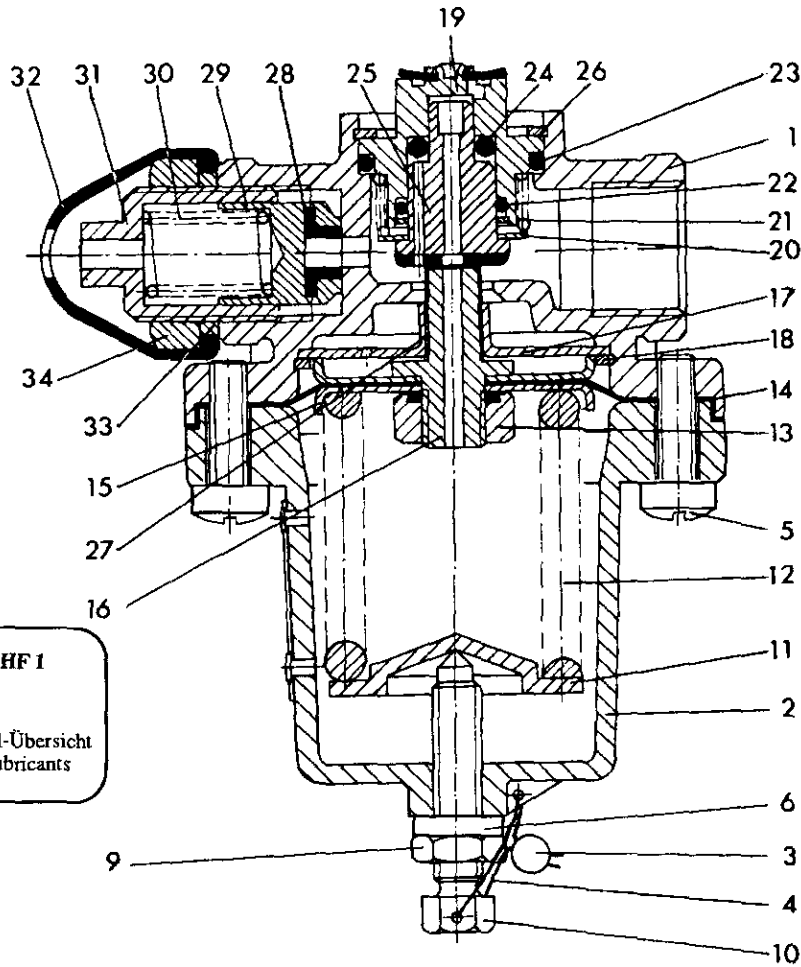
WABCO

973 503 910 3 Ausgabe 08.90

Druckbegrenzungsventil

Pressure limiting valve

973 503



a Zu verwenden nach Bedarf.
 a to be used as required as occasion demands.
 (...) Teil nicht gezeichnet.
 (...) Part not shown.

*** Teil ist nicht im Rep.-Satz enthalten.
 Es ist gesondert zu bestellen.
 *** This part is not included in the repair kit
 and is to be ordered separately.

Bei Reparaturen sollen diese Teile ersetzt werden.
 At repairs these parts should be replaced.
 Hierzu siehe Ersatzteilblatt unter dieser Geräteummer.
 See spare parts list with this part number.

| Benennung name of part | Position ref. no. | Bestellnummer part number | für alle Abwandlgn. for all variations | Stückzahl je Abwandlung quantity per variation | | | | | | Reparaturatz repair kit |
|--|----------------------|------------------------------|---|---|-----|-----|-----|-----|-----|----------------------------|
| | | | | 000 | 001 | 002 | 003 | 004 | 006 | |
| DRUCKBEGRENZUNGSVENTIL | | 973 503 ... 0 | | 000 | 001 | 002 | 003 | 004 | 006 | |
| Reparaturatz | | 973 503 000 2 | | x | x | x | x | x | x | 000 |
| Gehäuseoberteil | 1 | - | 1 | | | | | | | |
| Gehäuseunterteil | 2 | - | 1 | | | | | | | |
| Plombe | 3 | - | 1 | | | | | | | 1 |
| Plombendraht | 4 | - | 1 | | | | | | | 1 |
| Linsenschraube AM 6 x 22 DIN 7985-4.8-Zn | 5 | - | 6 | | | | | | | |
| Scheibe | 6 | - | | | | 1 | | | | |
| Verschlußschraube AM 22 x 1,5 DIN 7604-Zn | (7) | - | 1 | | | | | | | |
| Dichtring A22 x 27 DIN 7603-Al | (8)* | - | 1 | | | | | | | 1 |
| Sechskantmutter BM8 DIN 439-04-Zn | 9 | - | 1 | | | | | | | |

Änderungen bleiben vorbehalten
 The right of amendment is reserved

M25

WABCO

973 503 910 3

Ausgabe 08.90