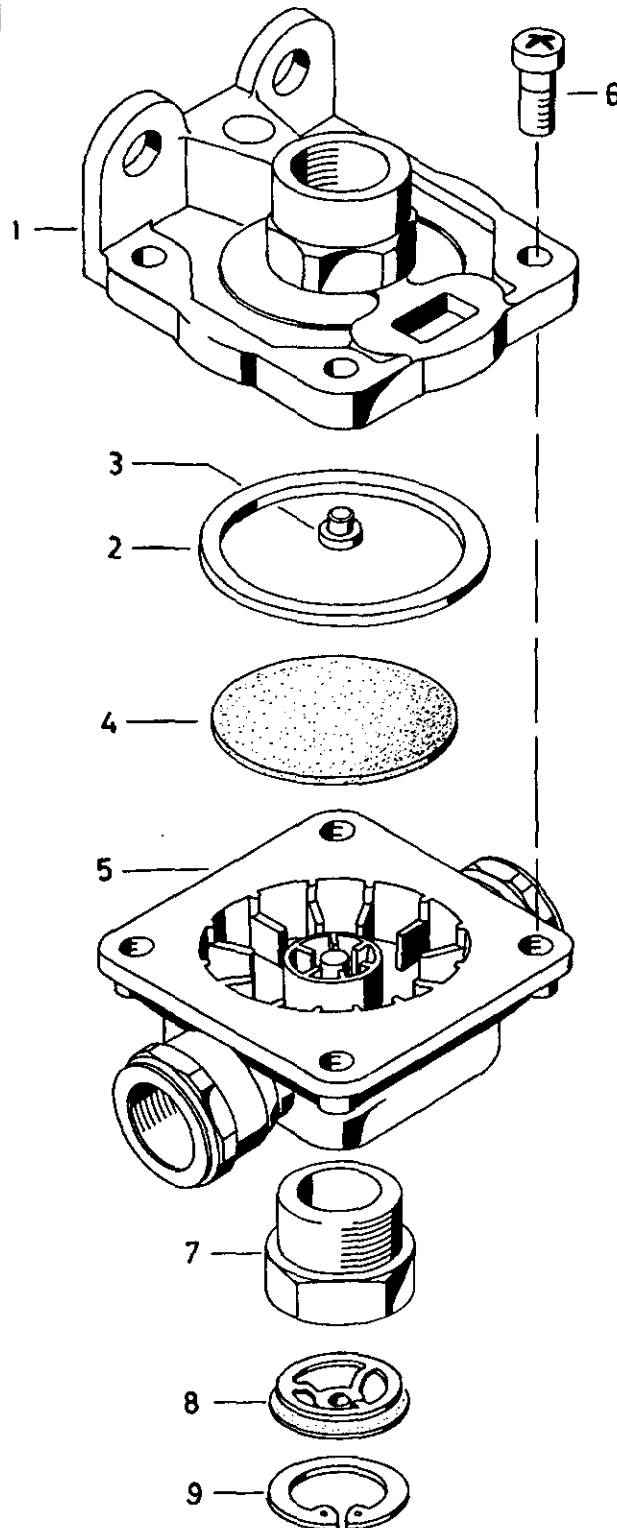
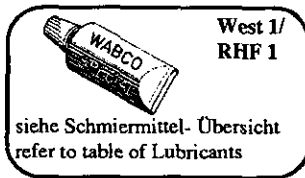


Schnell-Entlüftungsventil

Quick exhaust valve

973 500



L 25

WABCO

973 500 910 3 Ausgabe 10.88

Schnell-Entlüftungsventil

973 500

Quick exhaust valve

Bei Reparaturen sollten diese Teile ersetzt werden.
 At repairs these parts should be replaced.
 Hierzu siehe Ersatzteilblatt unter dieser Geräteummer.
 See spare parts list with this part number.

*** Teil ist nicht im Rep.-Satz enthalten.
 Es ist gesondert zu bestellen.
 *** This part is not included in the repair kit
 and is to be ordered separately.

a Zu verwenden nach Bedarf.
 a to be used as required as occasion demands.
 (...) Teil nicht gezeichnet.
 (...) Part not shown.

Benennung name of part	Position ref. no.	Bestellnummer part number	für alle Abwandlgn. for all variations	Stückzahl je Abwandlung quantity per variation					Reparatur-satz repair kit
				000	003	005	006	008	
SCHNELL-ENTLÜFTUNGSVENTIL		973 500 . . . 0							
Reparatur-satz		973 500 000 2				x			000
Deckel	1	-		1		1			
Deckel	1	-			1			1	
Deckel	1	-					1		
Dichtring	2*	895 093 700 4	1						1
Stopfen	3	897 530 790 4		1		1	1	1	
Membran	4*	897 130 794 4		1		1	1	1	1
Membran	4*	897 130 791 4			1				
Gehäuse	5	-		1		1			
Gehäuse	5	-			1			1	
Gehäuse	5	-					1		
Linsenschraube M6	6	-	4						
Entlüftung, vollst.	7 . . 9	899 470 260 2				1			
Stutzen	7	-				1			
Entlüftungsventil	8	-				1			1
Sicherungsring J24x1,2V	9	-				1			1

Änderungen bleiben vorbehalten
 The right of amendment is reserved

L26

WABCO

973 500 910 3

Ausgabe 10.88