


Anhänger-Steuerventil

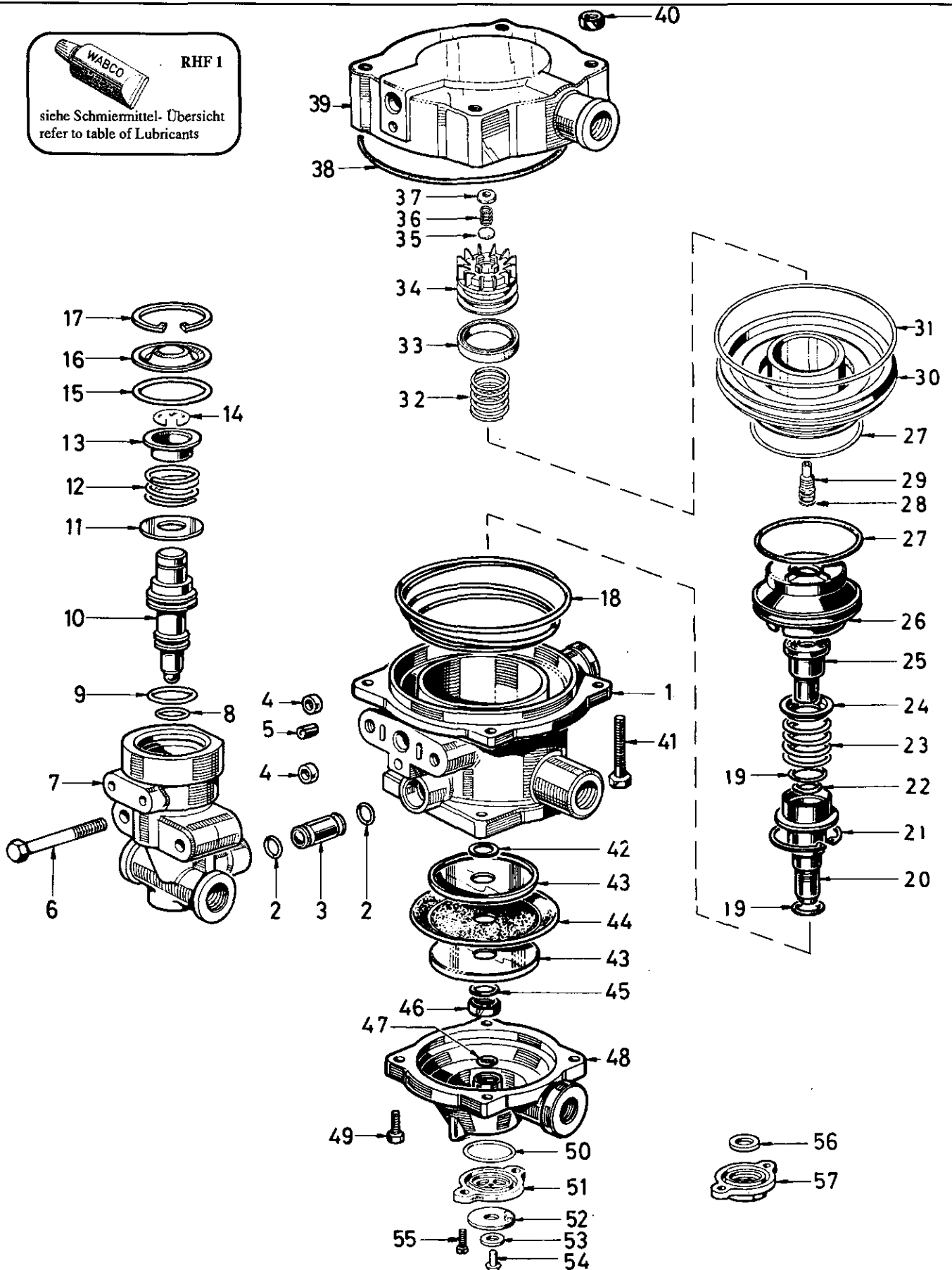
Trailer control valve

973 002



RHF 1

siehe Schmiermittel-Übersicht
refer to table of Lubricants



L 23

WABCO

973 002 918 3

Ausgabe 08.90

Anhänger-Steuerventil

Trailer control valve

973 002

a Zu verwenden nach Bedarf.
a to be used as required as occasion demands.
(...) Teil nicht gezeichnet.
(...) Part not shown.

*** Teil ist nicht im Rep.-Satz enthalten.
Es ist gesondert zu bestellen.
*** This part is not included in the repair kit
and is to be ordered separately.

Bei Reparaturen sollten diese Teile ersetzt werden.
At repairs these parts should be replaced.
Hierzu siehe Ersatzteilblatt unter dieser Geräteummer.
See spare parts list with this part number.

Benennung name of part	Position ref. no.	Bestellnummer part number	für alle Abwandlgn. for all variations	Stückzahl je Abwandlung quantity per variation					Reparatursetz repair kit
				505	535	544	546 550		
ANHÄNGER-STEUERVENTIL		973 002 ... 0							
Reparatursetz		973 002 008 2		x	x	x	x		008
Gehäusemittelteil	1	-		1					
Gehäusemittelteil	1	-			1	1			
Gehäusemittelteil	1	-					1		
O-Ring 10,3 x 2,4	2*	897 780 550 4			2	2	2		2
Zwischenstück	3	-			1	1	1		
Dichtring	4*	897 017 760 4	2						2
Spannhülse 4 x 6 DIN 1481	5	-	a						
Sechskantschraube M 8 x 55 DIN 931-8.8-Zn	6	-	2						
Gehäuse	7	-		1					
Gehäuse	7	-			1	1			
Gehäuse	7	-					1		
O-Ring 12,37 x 2,62	8*	897 086 260 4	1						1
O-Ring 25,07 x 2,62	9*	897 086 830 4	1						1
Kolben	10	-	1						
Scheibe	11	-	1						
Druckfeder	12	-	1						
Kappe	13	-	1						
Sicherungsscheibe 10 DIN 6799-X40 Cr 13	14*	-	1						1
O-Ring 38,0 x 2,0	15*	897 781 120 4	1						1
Deckel	16	-	1						
Sicherungsring 42 x 1,75 DIN 472	17	-	1						
Kegelfeder	18	-	1						
O-Ring 18,72 x 2,62	19*	897 086 150 4	2						2
Kolben	20	973 002 623 2	1						
Sicherungsring 38 x 1,5 DIN 472-X 40 Cr 13	21	-	1						
O-Ring 13,0 x 3,5	22*	897 086 460 4	1						1
Druckfeder	23	896 036 360 4	1						
Federteller	24	895 362 680 4	1						
Ventil	25*	899 503 773 2	1						1
Kolben	26	973 002 621 4	1						
O-Ring 56,75 x 3,53	27*	897 086 510 4	2						2
O-Ring 6,07 x 2,78	28*	897 786 000 4	1						1
Stellschraube	29	891 221 250 4	1						
Kolben	30	973 002 632 4	1						
O-Ring 94,85 x 3,53	31*	897 086 540 4	1						1
Druckfeder	32	896 515 550 4		1	1	1			
Druckfeder	32	896 516 272 4					1		
Nutring	33*	897 150 121 4	1						1
Kolben	34	973 002 631 4	1						
Ventil	35*	899 506 001 2	1						1
Druckfeder	36	896 515 540 4	1						
Kappe	37	973 002 041 4	1						
O-Ring 101,27 x 2,62	38*	897 786 330 4	1						1

Änderungen bleiben vorbehalten
The right of amendment is reserved

L24

WABCO

973 002 918 3

Ausgabe 08.90

Anhänger-Steuerventil

Trailer control valve

973 002

a Zu verwenden nach Bedarf.
a to be used as required as occasion demands.
(...) Teil nicht gezeichnet.
(...) Part not shown.

*** Teil ist nicht im Rep.-Satz enthalten.
Es ist gesondert zu bestellen.
*** This part is not included in the repair kit
and is to be ordered separately.

* Bei Reparaturen sollten diese Teile ersetzt werden.
* At repairs these parts should be replaced.
** Hierzu siehe Ersatzteilblatt unter dieser Gerätenummer.
** See spare parts list with this part number.

Benennung name of part	Position ref. no.	Bestellnummer part number	für alle Abwandlgn. for all variations	Stückzahl je Abwandlung quantity per variation					Reparaturatz repair kit
				505	535	544	546 550		
ANHÄNGER-STEUERVENTIL		973 002 . . . 0							
Reparaturatz		973 002 008 2		x	x	x	x		008
Gehäuseoberteil	39	-		1	1	1			
Gehäuseoberteil	39	-					1		
Sechskantmutter M 8 DIN 934-8-Zn	40	-	4						
Sechskantschraube M 8 x 65 DIN 933-8.8-Zn	41	-		4	4	4			
Sechskantschraube M 8 x 70 DIN 933-8.8-Zn	41	-					4		
Dichtring A 16 x 20 DIN 7603-AI	42*	-	1						1
Halteblech	43	973 002 050 4	2						
Membran	44*	897 131 040 4	1						1
O-Ring 15,3 x 2,4	45*	897 780 040 4	1						1
Mutter	46	891 501 830 4	1						
O-Ring 13,0 x 3,5	47*	897 086 460 4	1						1
Gehäuseunterteil	48	-		1	1	1			
Gehäuseunterteil	48	-					1		
Sechskantschraube M 8 x 25 DIN 933-8.8-Zn	49	-	4						
O-Ring 27,3 x 2,4	50*	897 780 370 4	1						1
Entlüftung, vollst.	51. . . 54	973 002 220 2		1			1		
Entlüftung, vollst.	51. . . 54	973 002 222 2			1				
Ventilscheibe	52*	-		1	1		1		1
Kappe	53	-		1	1		1		
Blindniet 3,2 x 10,0	54	-		1	1		1		1
Linsenschraube M 6 x 12 DIN 7985-4.8-Zn	55	-		2	2		2		
Sechskantschraube M 6 x 16 DIN 933-8.8-Zn	55	-					2		
Ring	56	895 094 120 4					1		
Flansch	57	973 002 603 4					1		

Änderungen bleiben vorbehalten
The right of amendment is reserved

M24

WABCO

973 002 918 3

Ausgabe 08.90