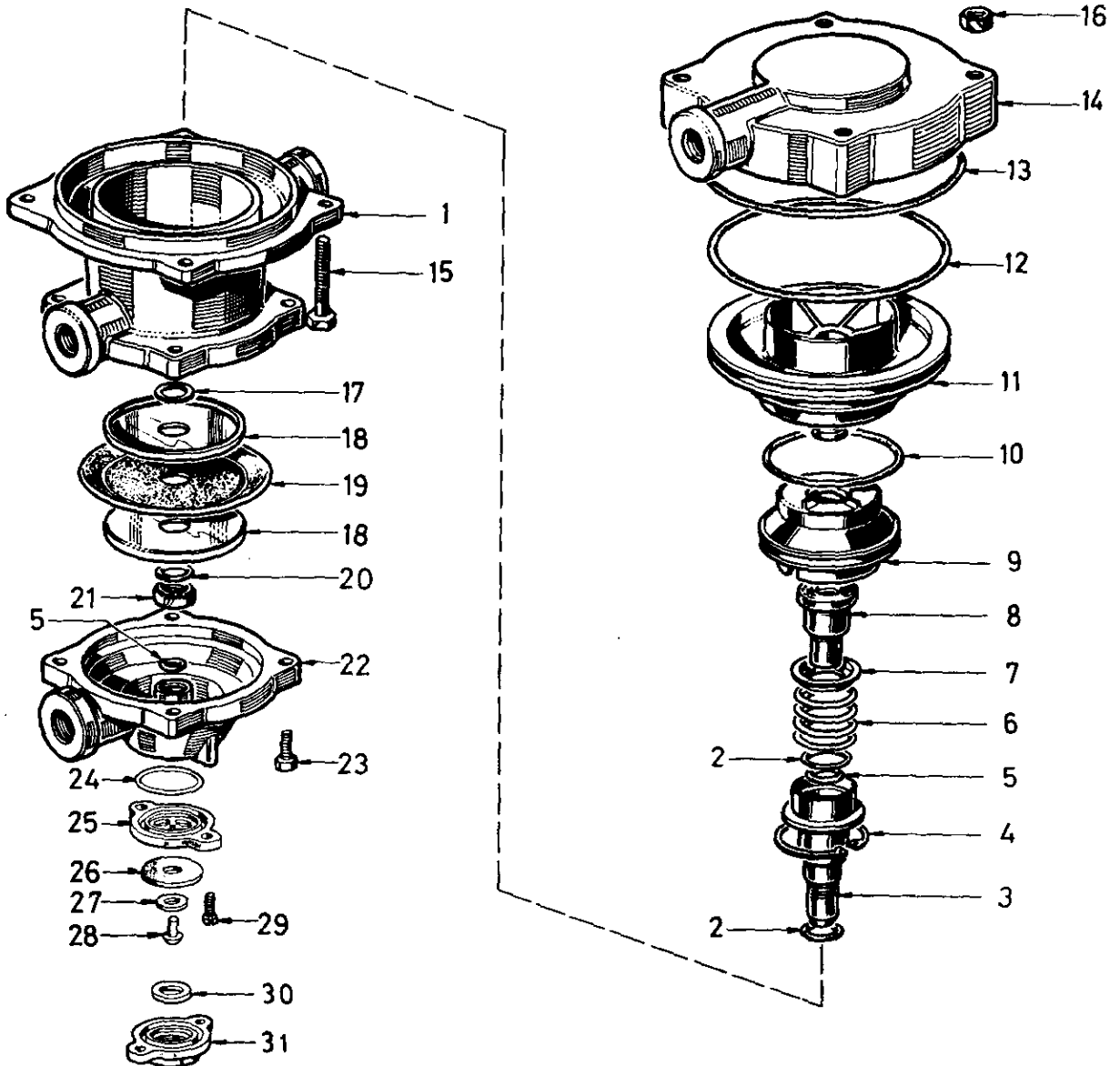
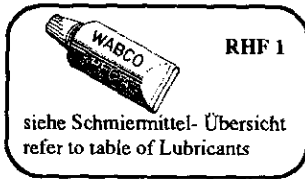


Anhänger-Steuerventil

Trailer control valve

973 002



K 23

WABCO

973 002 916 3 Ausgabe 06.86

Anhänger-Steuerventil

Trailer control valve

973 002

a Zu verwenden nach Bedarf.
a to be used as required as occasion demands.
(...) Teil nicht gezeichnet.
(...) Part not shown.

... Teil ist nicht im Rep.-Satz enthalten.
Es ist gesondert zu bestellen.
... This part is not included in the repair kit
and is to be ordered separately.

* Bei Reparaturen sollten diese Teile ersetzt werden.
* At repairs these parts should be replaced.
* Hierzu siehe Ersatzteilblatt unter dieser Geräteummer.
* See spare parts list with this part number.

Benennung name of part	Position ref. no.	Bestellnummer part number	für alle Abwandlgn. for all variations	Stückzahl je Abwandlung quantity per variation					Reparatursetz repair kit
				019	402	404	407	450	
ANHÄNGER-STEUERVENTIL		973 002 ... 0							
Reparatursetz		973 002 004 2		x	x	x	x	x	004
Gehäusemittelteil	1	-		1					
Gehäusemittelteil	1	-			1		1	1	
Gehäusemittelteil	1	-				1			
O-Ring 18,72 x 2,62	2*	897 086 150 4	2						2
Kolben	3	973 002 623 2	1						
Sicherungsring 38 x 1,5 DIN 472-X 40 Cr 13	4	-	1						
O-Ring 13,0 x 3,5	5*	897 086 460 4	2						2
Druckfeder	6	896 036 360 4	1						
Federteller	7	895 362 680 4	1						
Ventil	8*	899 503 773 2	1						1
Kolben	9	973 002 621 4	1						
O-Ring 56,75 x 3,53	10*	897 086 510 4	1						2
Kolben	11	973 901 623 4		1	1	1		1	
Kolben	11	-					1		
O-Ring 94,85 x 3,53	12*	897 086 540 4	1						1
O-Ring 101,27 x 2,62	13*	897 786 330 4	1						1
Gehäuseoberteil	14	-		1					
Gehäuseoberteil	14	-			1	1	1	1	
Sechskantschraube M 8 x 65 DIN 933-8.8-Zn	15	-	4						
Sechskantmutter M 8 DIN 934-8-Zn	16	-	4						
Dichtring A 16 x 20 DIN 7603-AI	17*	-	1						1
Halteblech	18	973 002 050 4	2						
Membran	19*	897 131 040 4	1						1
O-Ring 15,3 x 2,4	20*	897 780 040 4	1						1
Mutter	21	891 501 830 4	1						
Gehäuseunterteil	22	-		1					
Gehäuseunterteil	22	-			1	1	1	1	
Sechskantschraube M 8 x 25 DIN 933-8.8-Zn	23	-	4						
O-Ring 27,3 x 2,4	24*	897 780 370 4	1						1
Entlüftungsstück, vollst.	25...28	973 002 220 2		1	1	1	1		
Ventilscheibe	26*	-		1	1	1	1		1
Kappe	27	-		1	1	1	1		
Blindniet 3,2 x 10,0	28	-		1	1	1	1		1
Linsenschraube M 6 x 12 DIN 7985-4.8-Zn	29	-		2	2	2	2		
Sechskantschraube M 6 x 16 DIN 933-8.8-Zn	29	-						2	
Ring	30	895 094 120 4						1	
Flansch	31	973 002 603 4						1	

Änderungen bleiben vorbehalten
The right of amendment is reserved

K24

WABCO

973 002 916 3 Ausgabe 06.86