


# Relaisventil

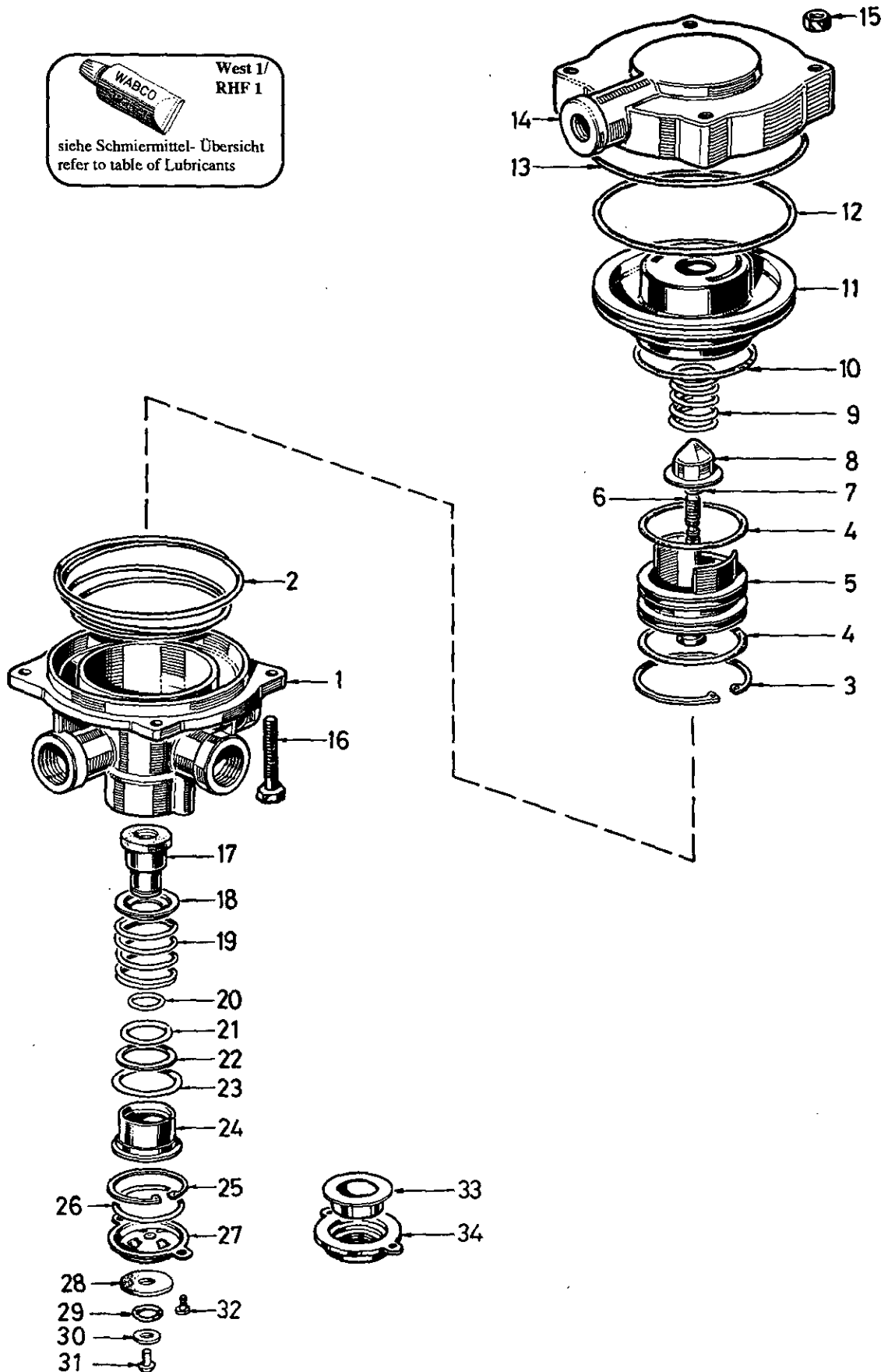
Relay valve

973 003

West 1/  
RHF 1



siehe Schmiermittel- Übersicht  
refer to table of Lubricants



# Relaisventil

973 003

Relay valve

a Zu verwenden nach Bedarf.  
a to be used as required as occasion demands.  
(...) Teil nicht gezeichnet.  
(...) Part not shown.

.. Teil ist nicht im Rep.-Satz enthalten.  
.. Es ist gesondert zu bestellen.  
.. This part is not included in the repair kit  
and is to be ordered separately.

\* Bei Reparaturen sollten diese Teile ersetzt werden.  
\* At repairs these parts should be replaced.  
\* Hierzu siehe Ersatzteilblatt unter dieser Geräteummer.  
\* See spare parts list with this part number.

Benennung name of part	Position ref. no.	Bestellnummer part number	für alle Abwandlgn. for all variations	Stückzahl je Abwandlung quantity per variation						Reparatur-satz repair kit
				000	002					
RELAISVENTIL		973 003 ... 0		000	002					
Reparatur-satz		973 003 000 2		x	x					000
Gehäuseunterteil	1	-	1							
Kegelfeder	2	-	1							
Sicherungsring 55 x 2 DIN 472	3	-	1							1
O-Ring 47,29 x 2,62	4*	-	2							2
Kolben	5	973 002 620 4	1							
Stellschraube	6	891 200 700 2	1							
O-Ring 6,07 x 1,78	7*	897 786 000 4	1							1
Federteller	8	973 002 250 4	1							
Druckfeder	9	896 037 730 4	1							
O-Ring 56,75 x 3,53	10*	-	1							1
Kolben	11	973 002 622 4	1							
O-Ring 94,85 x 3,53	12*	897 086 540 4	1							1
O-Ring 101,27 x 2,62	13*	897 786 330 4	1							1
Gehäuseoberenteil	14	-	1							
Sechskantmutter M 8 DIN 934-8-Zn	15	-	4							
Sechskantschraube M 8 x 60 DIN 933-8.8-Zn	16	-	4							
Ventil	17*	899 503 773 2	1							1
Federteller	18	895 362 680 4	1							
Druckfeder	19	-	1							1
O-Ring 13,00 x 3,5	20*	897 086 460 4	1							1
O-Ring 18,72 x 2,62	21*	897 086 150 4	1							1
Scheibe	22	895 090 340 4	1							
O-Ring 29,82 x 2,62	23*	897 086 640 4	1							1
Führungsstück	24	-	1							
Sicherungsring 36 x 1,5 DIN 472	25	-	1							1
Dichtring	26*	897 014 330 4	1							1
Entlüftung, vollst.	27...30	973 002 220 2		1						
Ventilscheibe	28*	-		1						1
O-Ring 10,0x1,0	29*	-		1						1
Kappe	30	-		1						
Blindniet 3,2 x 10,2	31	-		1						1
Linsenschraube M 6 x 12 DIN 7985-4.8-Zn	32	-		2						
Sechskantschraube M 6 x 16 DIN 933-8.8-Zn	32	810 126 035 4			2					
Zwischenstück	33	973 003 590 4			1					
Flansch	34	973 002 603 4			1					

Änderungen bleiben vorbehalten  
The right of amendment is reserved

J26

**WABCO**

973 003 910 3

Ausgabe 02.90