

Anhänger-Steuerventil

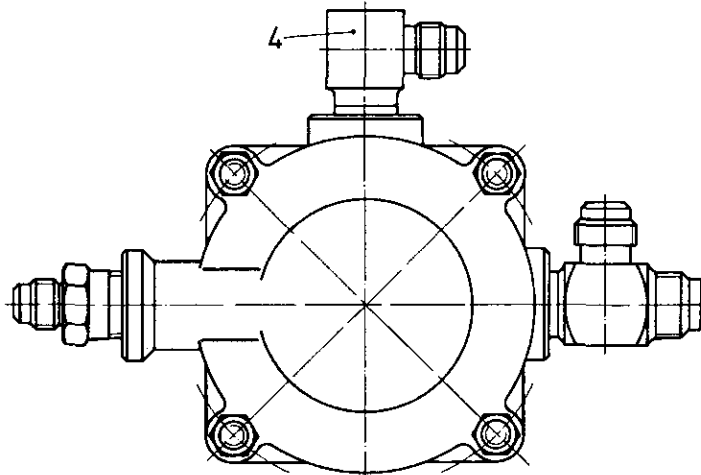
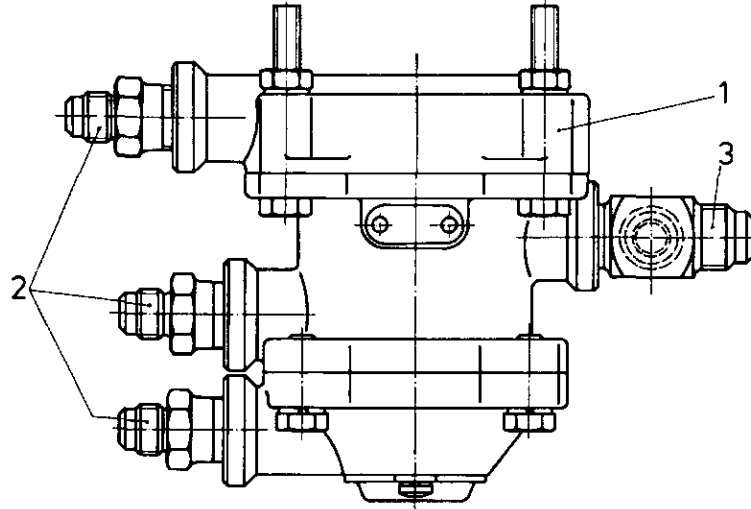
Trailer control valve

973 002

a Zu verwenden nach Bedarf.
a to be used as required as occasion demands.
(...) Teil nicht gezeichnet.
(...) Part not shown.

*** Teil ist nicht im Rep.-Satz enthalten.
Es ist gesondert zu bestellen.
*** This part is not included in the repair kit
and is to be ordered separately.

* Bei Reparaturen sollten diese Teile ersetzt werden.
* At repairs these parts should be replaced.
** Hierzu siehe Ersatzteilblatt unter dieser Geräteummer.
** See spare parts list with this part number.



Benennung name of part	Position ref. no.	Bestellnummer part number	für alle Abwandlgn. for all variations	Stückzahl je Abwandlung quantity per variation					
				017	018	110	111	116	
ANHÄNGER-STEUERVENTIL		973 002 ... 0							
Anhänger-Steuerventil	1**	973 002 012 0	3	1	1			1	
Anhänger-Steuerventil	1**	973 002 019 0				1	1		
Doppelstutzen	2	893 103 750 4							
T-Stück	3	893 501 060 2		1	1	1	1		
Winkelstück	3	893 400 910 4						1	
Winkelstück	4	893 400 910 4		1		1			
Winkelstück	4	893 401 030 2		1		1	1		

Änderungen bleiben vorbehalten
The right of amendment is reserved

H24

WABCO

973 002 913 3

Ausgabe 06.86