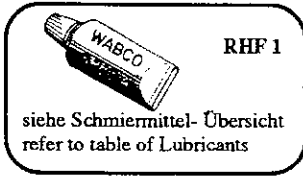


Anhänger-Steuerventil

Trailer control valve

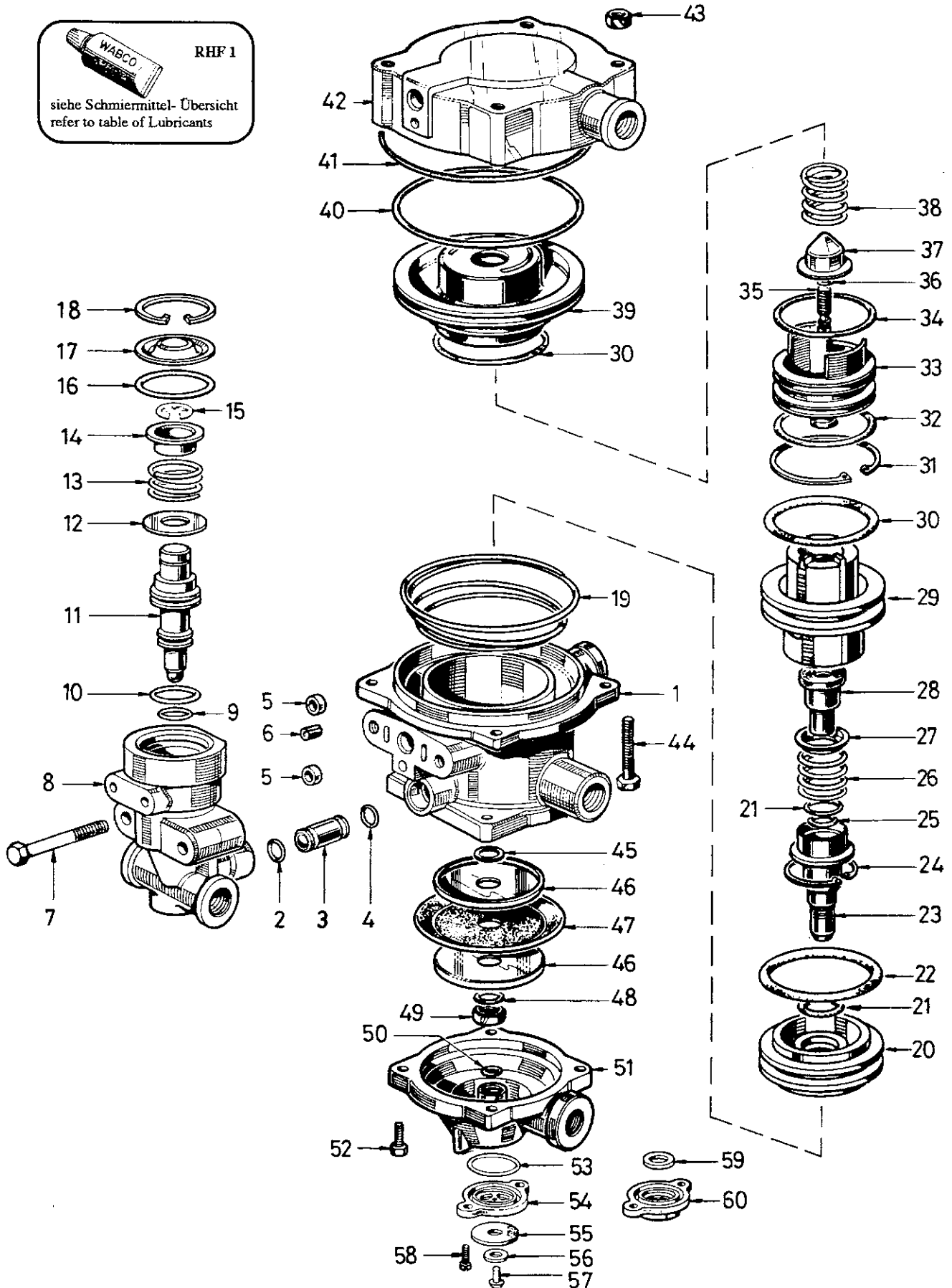
973 002



a Zu verwenden nach Bedarf.
a to be used as required as occasion demands.
(...) Teil nicht gezeichnet.

... Teil ist nicht im Rep.-Satz enthalten.
... Es ist gesondert zu bestellen.
... This part is not included in the repair kit

... Reparaturen sollten diese Teile ersetzt werden.
... All repairs should be replaced.
... Filtereinsatz sollte unter dieser Geräte-Nummer.



G 25

WABCO

973 002 921 3

Ausgabe 06.86

Anhänger-Steuerventil

973 002

Trailer control valve

Benennung name of part	Position ref. no.	Bestellnummer part number	für alle Abwandlgn. for all variations	Stückzahl je Abwandlung quantity per variation					Reparaturatz repair kit
				507	525 532	530	539	570	
ANHÄNGER-STEUERVENTIL		973 002 ... 0							
Reparaturatz		973 002 005 2		x	x	x	x	x	005
Gehäusemittelteil	1	-		1					
Gehäusemittelteil	1	-			1	1		1	
Gehäusemittelteil	1	-					1		
O-Ring 10,3 x 2,4	2*	897 780 550 4			1	1	1	1	1
Zwischenstück	3	-			1	1		1	
Zwischenstück	3	-					1		
O-Ring 10,3 x 2,4	4*	897 780 550 4			1	1		1	1
O-Ring 15,3 x 2,4	4*	897 780 040 4					1		1
Dichtring	5*	897 017 760 4	2						2
Spannstift 4 x 6 DIN 1481	6	-	a						
Sechskantschraube M 8 x 55 DIN 931-8.8-Zn	7	-	2						
Gehäuse	8	-		1					
Gehäuse	8	-			1	1	1	1	
O-Ring 12,37 x 2,62	9*	897 086 260 4	1						1
O-Ring 25,07 x 2,62	10*	897 086 830 4	1						1
Kolben	11	-	1						
Scheibe	12	-	1						
Druckfeder	13	-	1						
Kappe	14	-	1						
Sicherungsscheibe 10 DIN 6799-X 40 Cr 13	15*	-	1						1
O-Ring 38,0 x 2,0	16*	897 781 120 4	1						1
Deckel	17	-	1						
Sicherungsring 42 x 1,75 DIN 472	18	-	1						
Kegelfeder	19	-	1						
Kolben	20	973 902 621 4		1			1		
O-Ring 18,72 x 2,62	21*	897 086 150 4	2						2
O-Ring 56,75 x 3,53	22*	897 086 510 4		1			1		1
Kolben	23	973 002 623 2	1						
Sicherungsring 38 x 1,5 DIN 472-X 40 Cr 13	24	-	1						
O-Ring 13,0 x 3,5	25*	897 086 460 4	1						1
Druckfeder	26	896 036 360 4	1						
Federteller	27	895 362 680 4	1						
Ventil	28*	899 503 773 2	1						
Kolben	29	973 902 622 4		1			1		
Kolben	29	973 002 621 4			1	1		1	
O-Ring 56,75 x 3,53	30*	897 086 510 4	2						2
Sicherungsring 55 x 2 DIN 472	31	-	1						
O-Ring 47,29 x 2,62	32*	897 086 840 4	1						1
Kolben	33	973 002 620 4		1	1	1	1		
Kolben	33	973 002 628 4						1	
O-Ring 47,29 x 2,62	34*	897 086 840 4		1	1	1	1		1
O-Ring 39,20 x 3,0	34*	897 080 360 4						1	1
Stellschraube	35	891 200 700 2	1						1
O-Ring 6,07 x 1,78	36*	897 786 000 2	1						1

a Zu verwenden nach Bedarf.
a to be used as required as occasion demands.
(...) Teil nicht gezeichnet.
(...) Part not shown.

*** Teil ist nicht im Rep.-Satz enthalten.
Es ist gesondert zu bestellen.
*** This part is not included in the repair kit
and is to be ordered separately.

(*) Reparaturen sollen diese Teile ersetzt werden.
(*) Spare parts should be replaced.
(*) Please spare parts list with this part number.
(*) See spare parts list with this part number.

Änderungen bleiben vorbehalten
The right of amendment is reserved

G26

WABCO

973 002 921 3 Ausgabe 06.86

Anhänger-Steuerventil

973 002

Trailer control valve

Benennung name of part	Position ref. no.	Bestellnummer part number	für alle Abwandlgn. for all variations	Stückzahl je Abwandlung quantity per variation					Reparatursetz repair kit
				507	525 532	530	539	570	
ANHÄNGER-STEUERVENTIL		973 002 ... 0							
Reparatursetz		973 002 005 2		x	x	x	x	x	005
Federteller	37	973 002 250 4	1						
Druckfeder	38	-	1						
Kolben	39	973 002 622 4		1	1	1	1		
Kolben	39	973 002 627 4						1	
O-Ring 94,85 x 3,53	40*	897 086 540 4	1						1
O-Ring 101,27 x 2,62	41*	897 786 330 4	1						1
Gehäuseoberteil	42	-	1						
Sechskantmutter M 8 DIN 934-8-Zn	43	-	4						
Sechskantschraube M 8 x 65 DIN 933-8.8-Zn	44	-	4						
Dichtring A 16 x 20 DIN 7603-Al	45*	-	1						1
Halteblech	46	973 002 050 4	2						
Membran	47*	897 131 040 4	1						1
O-Ring 15,3 x 2,4	48*	897 780 040 4	1						1
Mutter	49	891 501 830 4		1	1	1	1		
Übergangsstück	49	893 240 331 4						1	
O-Ring 13,0 x 3,5	50*	897 086 460 4		1	1	1	1		1
O-Ring 23,39 x 3,53	50*	897 086 140 4						1	1
Gehäuseunterteil	51	-		1	1	1	1		
Gehäuseunterteil	51	-						1	
Sechskantschraube M 8 x 25 DIN 933-8.8-Zn	52	-	4						
O-Ring 27,3 x 2,4	53*	897 780 370 4	1						1
Entlüftung, vollst.	54...57	973 002 220 2		1	1		1	1	
Ventilscheibe	55*	-		1	1		1	1	1
Kappe	56	-		1	1		1	1	
Blindniet 3,2 x 10,0	57	-		1	1		1	1	1
Linsenschraube M 6 x 12 DIN 7985-4.8-Zn	58	-		2	2		2	2	
Sechskantschraube M 6 x 16 DIN 933-8.8-zn	58	-				2			
Ring	59	895 094 120 4				1			
Flansch	60	973 002 603 4				1			

Änderungen bleiben vorbehalten
The right of amendment is reserved

H26

WABCO

973 002 921 3

Ausgabe 06.86