
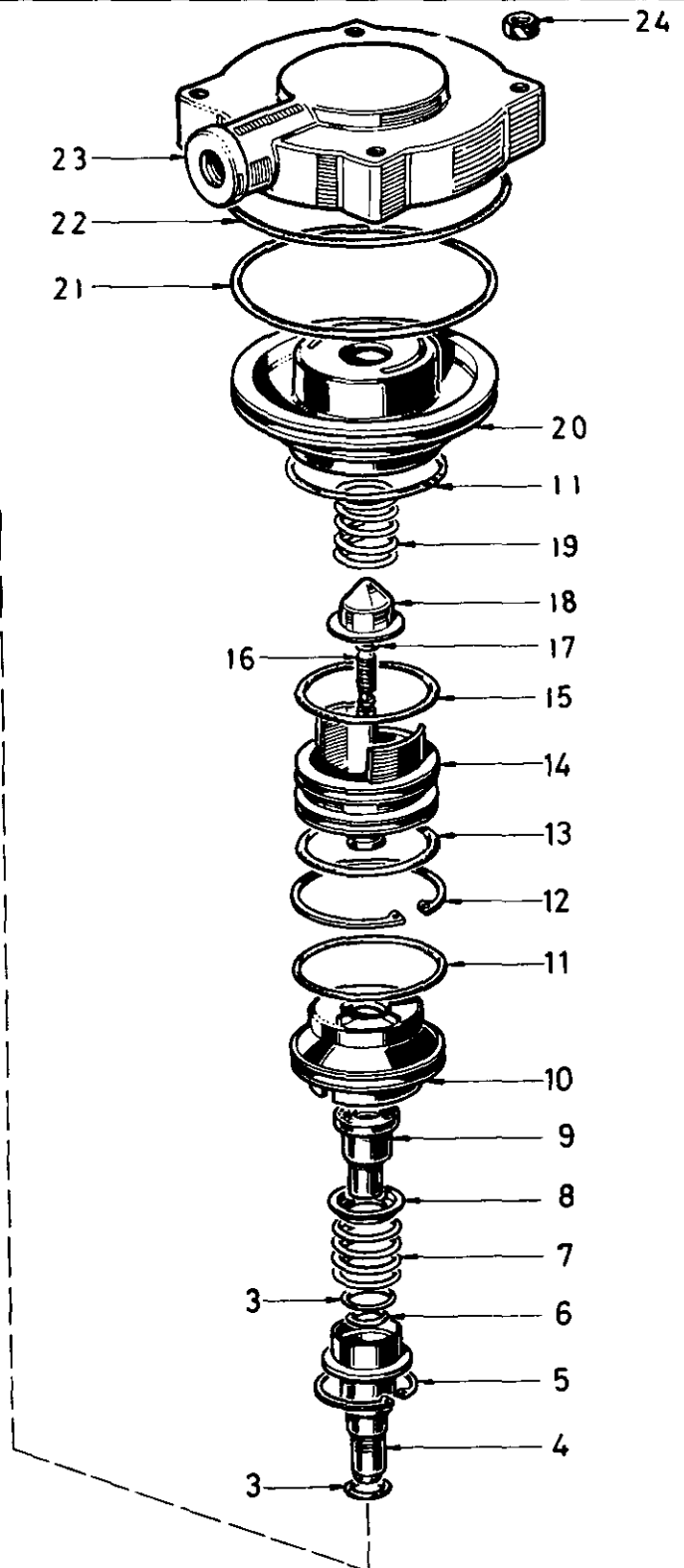
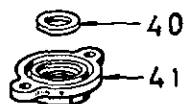
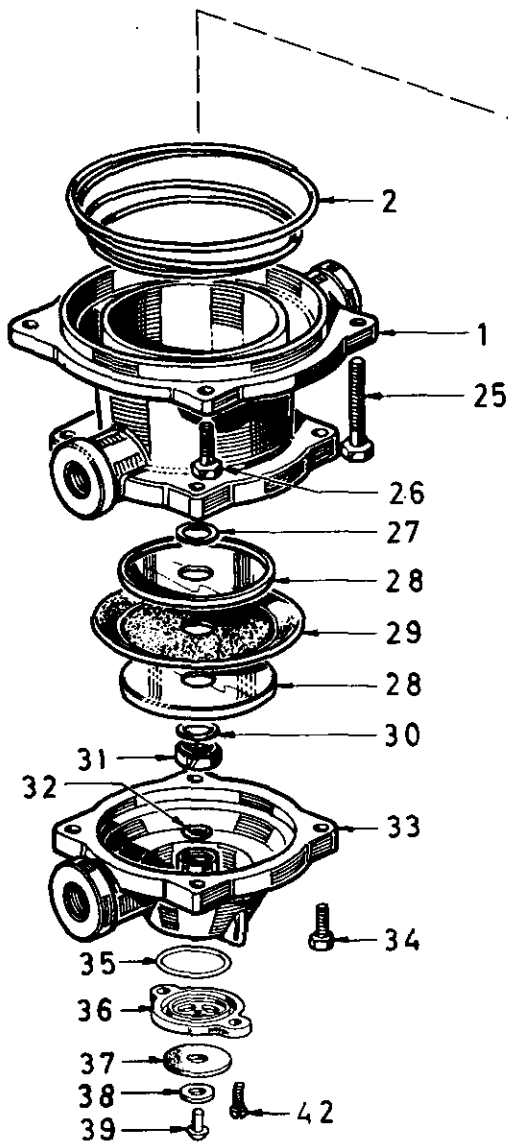


# Anhänger-Steuerventil

Trailer control valve

973 002

 **RHF 1**  
siehe Schmiermittel-Übersicht  
refer to table of Lubricants



F 23

**WABCO**

973 002 914 3

Ausgabe 06.86

# Anhänger-Steuerventil

973 002

Trailer control valve

a Zu verwenden nach Bedarf.  
a to be used as required as occasion demands.  
(...) Teil nicht gezeichnet.  
(...) Part not shown.

... Teil ist nicht im Rep.-Satz enthalten.  
Es ist gesondert zu bestellen.  
... This part is not included in the repair kit  
and is to be ordered separately.

• Bei Reparaturen sollten diese Teile ersetzt werden.  
• At repairs these parts should be replaced.  
• Hierzu siehe Ersatzteilblatt unter dieser Geräteummer.  
• See spare parts list with this part number.

Benennung name of part	Position ref. no.	Bestellnummer part number	für alle Abwandlgn. for all variations	Stückzahl je Abwandlung quantity per variation					Reparaturatz repair kit
				070	071	100	115 117	124	
ANHÄNGER-STEUERVENTIL		973 002 ... 0							
Reparaturatz		973 002 003 2		x	x	x	x	x	003
Gehäusemittelteil	1	-		1					
Gehäusemittelteil	1	-			1				
Gehäusemittelteil	1	-				1	1		
Gehäusemittelteil	1	-						1	
Kegelfeder	2	-	1						
O-Ring 18,72 x 2,62	3*	897 086 150 4	2						2
Kolben	4	973 002 623 2	1						
Sicherungsring 38 x 1,5 DIN 472-X 40 Cr 13	5	-	1						
O-Ring 13,0 x 3,5	6*	897 086 460 4	1						1
Druckfeder	7	896 036 360 4	1						
Federteller	8	895 362 680 4	1						
Ventil	9*	899 503 773 2	1						1
Kolben	10	973 002 621 4	1						
O-Ring 56,75 x 3,53	11*	897 086 510 4	2						3
Sicherungsring 55 x 2 DIN 472	12	-	1						
O-Ring 47,29 x 2,62	13*	897 086 840 4	1						1
Kolben	14	973 002 620 4	1						
O-Ring 47,29 x 2,62	15*	897 086 840 4	1						1
Stellschraube	16	891 200 700 2	1						1
O-Ring 6,07 x 1,78	17*	897 786 000 4	1						1
Federteller	18	973 002 250 4	1						
Druckfeder	19	-	1						
Kolben	20	973 002 622 4	1						
O-Ring 94,85 x 3,53	21*	897 086 540 4	1						1
O-Ring 101,27 x 2,62	22*	897 786 330 4	1						1
Gehäuseoberteil	23	-		1		1	1		
Gehäuseoberteil	23	-			1				
Gehäuseoberteil	23	-						1	
Sechskantmutter M 8 DIN 934-8-Zn	24	-	4						
Sechskantschraube M 8 x 65 DIN 933-8.8-Zn	25	-		2	2	2	3	4	
Sechskantschraube M 8 x 50 DIN 933-8.8-Zn	26	-		2	2	2	1		
Dichtring A 16 x 20 DIN 7603-AI	27*	-	1						1
Halteblech	28	973 002 050 4	2						
Membran	29*	897 131 040 4	1						1
O-Ring 15,3 x 2,4	30*	897 780 040 4	1						1
Mutter	31	891 501 830 4	1						
O-Ring 13,0 x 3,5	32*	897 086 460 4	1						1
Gehäuseunterteil	33	-		1		1	1		
Gehäuseunterteil	33	-			1				
Gehäuseunterteil	33	-						1	
Sechskantschraube M 8 x 25 DIN 933-8.8-Zn	34	-	4						
O-Ring 27,3 x 2,4	35*	897 780 370 4	1						1

Änderungen bleiben vorbehalten  
The right of amendment is reserved

F24

**WABCO**

973 002 914 3

Ausgabe 06.86

# Anhänger-Steuerventil

Trailer control valve

973 002

a Zu verwenden nach Bedarf.  
a to be used as required as occasion demands.  
(...) Teil nicht gezeichnet.  
(...) Part not shown.

\*\*\* Teil ist nicht im Rep.-Satz enthalten.  
Es ist gesondert zu bestellen.  
\*\*\* This part is not included in the repair kit  
and is to be ordered separately.

Bei Reparaturen sollten diese Teile ersetzt werden.  
At repairs these parts should be replaced.  
Hierzu siehe Ersatzteilblatt unter dieser Geräteummer.  
See spare parts list with this part number.

Benennung name of part	Position ref. no.	Bestellnummer part number	für alle Abwandlgn. for all variations	Stückzahl je Abwandlung quantity per variation					Reparaturatz repair kit
				070	071	100	115 117	124	
ANHÄNGER-STEUERVENTIL		973 002 ... 0							
Reparaturatz		973 002 003 2		x	x	x	x	x	003
Entlüftung, vollst.	36. . .39	973 002 220 2		1	1		1		
Ventilscheibe	37*	-		1	1		1		1
Kappe	38	-		1	1		1		
Blindniet 3,2 x 10,0	39	-		1	1		1		1
Ring	40	895 094 120 4				1		1	
Flansch	41	973 002 603 4				1		1	
Linsenschraube M 6 x12 DIN 7985-4.8-Zn	42	-		2	2		2		
Sechskantschraube M 6 x 16 DIN 933-8.8-Zn	42	-				2		2	

Änderungen bleiben vorbehalten  
The right of amendment is reserved

G24

**WABCO**

973 002 914 3

Ausgabe 06.86