
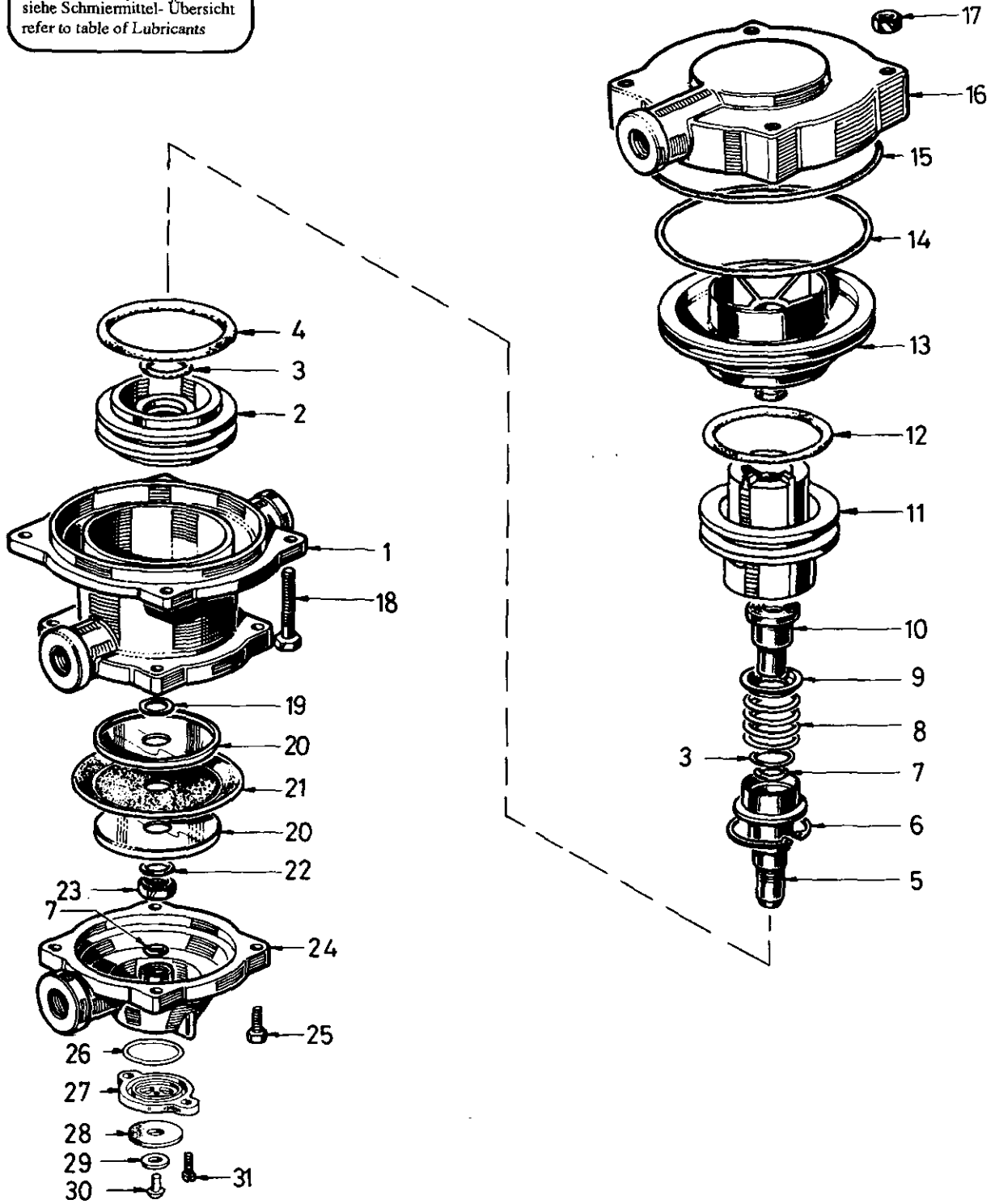


# Anhänger-Steuerventil

Trailer control valve

973 002

 **RHF 1**  
siehe Schmiermittel-Übersicht  
refer to table of Lubricants



# Anhänger-Steuerventil

973 002

Trailer control valve

a Zu verwenden nach Bedarf.  
a to be used as required as occasion demands.  
(...) Teil nicht gezeichnet.  
(...) Part not shown.

\*\*\* Teil ist nicht im Rep.-Satz enthalten.  
Es ist gesondert zu bestellen.  
\*\*\* This part is not included in the repair kit  
and is to be ordered separately.

\* Bei Reparaturen sollten diese Teile ersetzt werden.  
\* At repairs these parts should be replaced.  
\*\* Hierzu siehe Ersatzteilblatt unter dieser Geräteummer.  
\*\* See spare parts list with this part number.

Benennung name of part	Position ref. no.	Bestellnummer part number	für alle Abwandlgn. for all variations	Stückzahl je Abwandlung quantity per variation						Reparatursatz repair kit
ANHÄNGER-STEUERVENTIL		973 002 ... 0		427						
Reparatursatz		973 002 004 2		x						004
Gehäusemittelteil	1	-		1						
Kolben	2	973 902 621 4		1						
O-Ring 18,72 x 2,62	3*	897 086 150 4		2						2
O-Ring 56,75 x 3,53	4*	897 086 510 4		1						1
Kolben	5	973 002 623 2		1						
Sicherungsring 38 x 1,5 DIN 472-X 40 Cr 13	6	-		1						
O-Ring 13,0 x 3,5	7*	897 086 460 4		2						2
Druckfeder	8	896 036 360 4		1						
Federteller	9	895 362 680 4		1						
Ventil	10*	899 503 773 2		1						1
Kolben	11	973 902 622 4		1						
O-Ring 56,75 x 3,53	12*	897 086 510 4		1						1
Kolben	13	973 901 623 4		1						
O-Ring 94,85 x 3,53	14*	897 086 540 4		1						1
O-Ring 101,27 x 2,62	15*	897 786 330 4		1						1
Gehäuseoberteil	16	-		1						
Sechskantmutter M 8 DIN 934-8-Zn	17	-		4						
Sechskantschraube M 8 x 65 DIN 933-8.8-Zn	18	-		4						
Dichtring A 16 x 20 DIN 7603-Al	19*	-		1						1
Halteblech	20	973 002 050 4		2						
Membran	21*	897 131 040 4		1						1
O-Ring 15,3 x 2,4	22*	897 780 040 4		1						1
Mutter	23	891 501 830 4		1						
Gehäuseunterteil	24	-		1						
Sechskantschraube M 8 x 25 DIN 933-8.8-Zn	25	-		4						
O-Ring 27,3 x 2,4	26*	897 780 370 4		1						1
Entlüftung, vollst.	27...30	973 002 220 2		1						
Ventilscheibe	28*	-		1						1
Kappe	29	-		1						
Blindniet 3,2 x 10,0	30	-		1						1
Linsenschraube M 6 x 12 DIN 7985-4.8-Zn	31	-		2						

Änderungen bleiben vorbehalten  
The right of amendment is reserved

A22

**WABCO**

973 002 919 3

Ausgabe 06.86