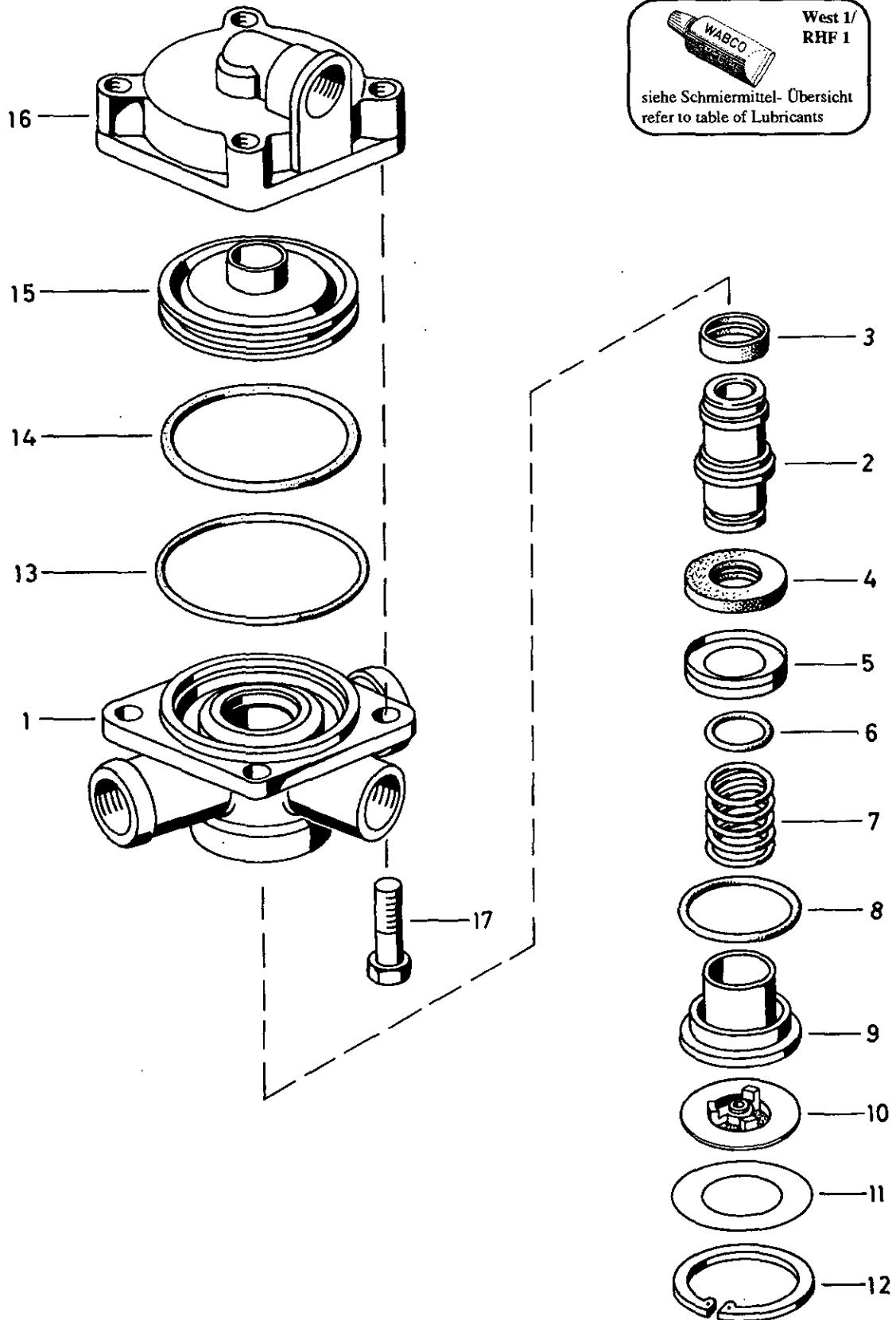


Relaisventil

Relay valve

973 001



Relaisventil

973 001

Relay valve

a Zu verwenden nach Bedarf.
a to be used as required as occasion demands.
(...) Teil nicht gezeichnet.
(...) Part not shown.

... Teil ist nicht im Rep.-Satz enthalten.
Es ist gesondert zu bestellen.
... This part is not included in the repair kit
and is to be ordered separately.

* Bei Reparaturen sollten diese Teile ersetzt werden.
* At repairs these parts should be replaced.
* Hierzu siehe Ersatzteilblatt unter dieser Geräte-
* See spare parts list with this part number.

Benennung name of part	Position ref. no.	Bestellnummer part number	für alle Abwandlign. for all variations	Stückzahl je Abwandlign. quantity per variation					Reparatursatz repair kit	
				010	012	013	020	021		
RELAISVENTIL		973 001 ... 0								
Reparatursatz		973 001 000 2 973 001 003 2		x	x		x	x	000	003
Gehäuseunterteil	1	-		1	1	1				
Gehäuseunterteil	1	-					1	1		
Ventilkörper	2	471 005 500 4	1							
Ventilring	3*	899 502 630 4	1						1	1
Ventilring	4*	899 502 640 4	1						1	1
Kappe	5	895 071 250 4	1							
O-Ring 18,72 x 2,62	6*	897 086 150 4	1						1	1
Druckfeder	7*	896 023 292 4	1						1	1
O-Ring 40,0 x 3,0	8*	897 770 800 4		1	1		1		1	
O-Ring 42,0 x 2,7	8*	897 770 690 4				1		1		1
Führung	9	471 005 155 4		1	1		1			1
Führungskappe	9	973 001 040 4				1				
Führungskappe	9	973 001 041 4						1		
Entlüftungsstück	10*	471 005 220 2		1	1		1		1	
Bezeichnungsschild	11	-		1	1		1	1		
Sicherungsring 47 x 1,75 DIN 472	12*	-	1						1	
O-Ring 82,22 x 2,62	13*	897 786 390 4	1						1	1
O-Ring 74,2 x 5,7	14*	897 086 170 4	1						1	1
Kolben	15	973 001 620 4	1							
Gehäuseoberteil	16	-		1	1	1				
Gehäuseoberteil	16	-					1	1		
Sechskantschraube M 8 x 55 DIN 933-8.8-Zn	17	-		4	4	4	4	4		

Änderungen bleiben vorbehalten
The right of amendment is reserved

A24

WABCO

973 001 910 3 Ausgabe 12.89