
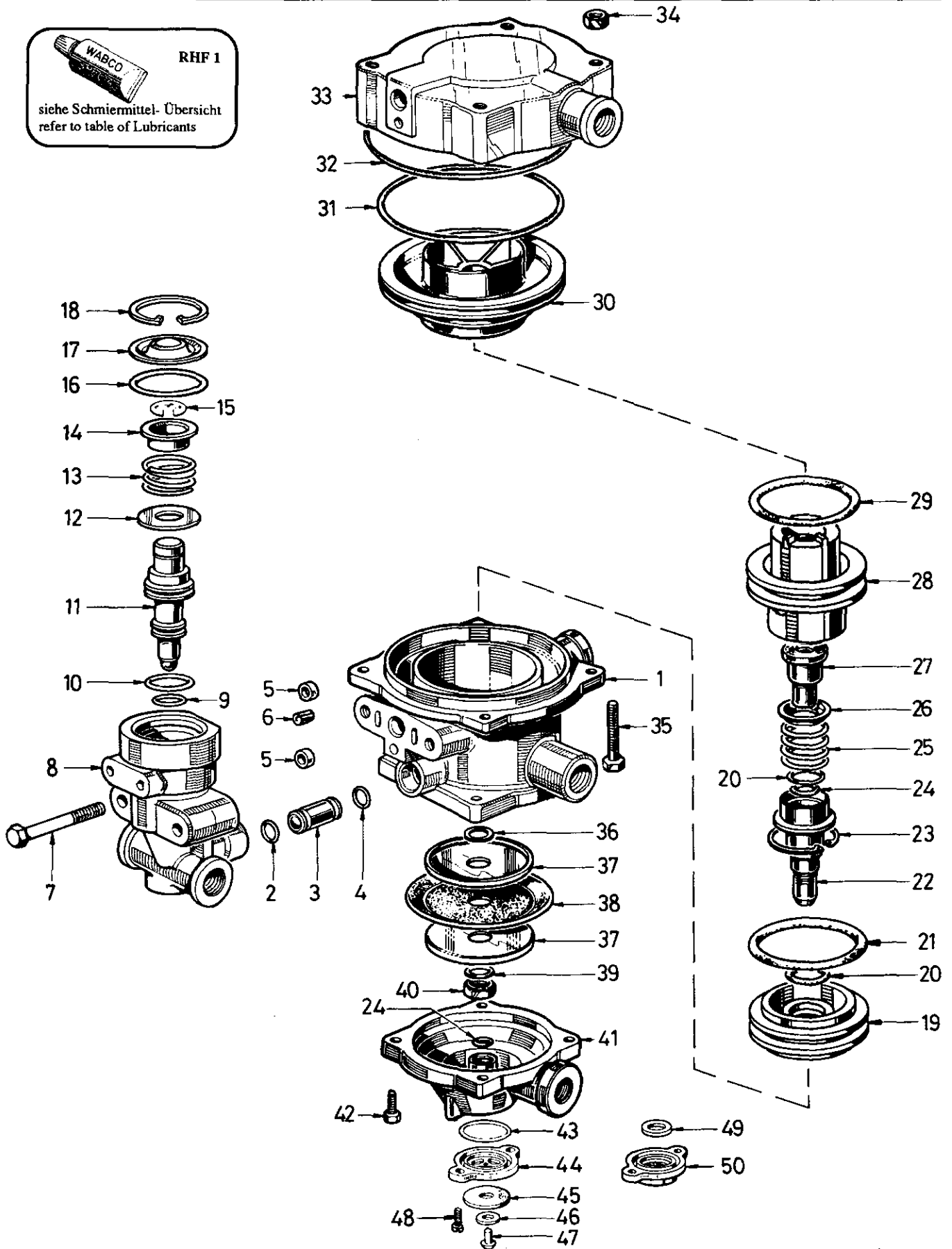


Anhänger-Steuerventil

Trailer control valve

973 002

 **RHF 1**
siehe Schmiermittel-Übersicht
refer to table of Lubricants



A 25

WABCO

973 002 930 3 Ausgabe 06.86

Anhänger-Steuerventil

973 002

Trailer control valve

a Zu verwenden nach Bedarf.
a to be used as required as occasion demands.
(...) Teil nicht gezeichnet.
(...) Part not shown.

*** Teil ist nicht im Rep.-Satz enthalten.
Es ist gesondert zu bestellen.
*** This part is not included in the repair kit
and is to be ordered separately.

* Bei Reparaturen sollten diese Teile ersetzt werden.
* At repairs these parts should be replaced.
** Hierzu siehe Ersatzteillist unter dieser Geräte-Nummer.
** See spare parts list with this part number.

Benennung name of part	Position ref. no.	Bestellnummer part number	für alle Abwandlgn. for all variations	Stückzahl je Abwandlung quantity per variation						Reparatursatz repair kit
				500	503	506	520	529	538	
ANHÄNGER-STEUERVENTIL		973 002 ... 0								
Reparatursatz		973 002 006 2		x	x	x	x	x	x	006
Gehäusemittelteil	1	-		1	1					
Gehäusemittelteil	1	-				1				
Gehäusemittelteil	1	-					1	1		
Gehäusemittelteil	1	-							1	
O-Ring 10,3 x 2,4	2*	897 780 550 4					1	1	1	1
Zwischenstück	3	-					1	1		
Zwischenstück	3	-							1	
O-Ring 10,3 x 2,4	4*	897 780 550 4					1	1		1
O-Ring 15,3 x 2,4	4*	897 780 040 4							1	1
Dichtring	5*	897 017 760 4	2							2
Spannstift 4 x 6 DIN 1481	6	-	a							
Sechskantschraube M 8 x 55 DIN 931-8.8-Zn	7	-	2							
Gehäuse	8	-		1	1	1				
Gehäuse	8	-					1	1	1	
O-Ring 12,37 x 2,62	9*	897 086 260 4	1							1
O-Ring 25,07 x 2,62	10*	897 086 830 4	1							1
Kolben	11	-	1							
Scheibe	12	-	1							
Druckfeder	13	-	1							
Kappe	14	-	1							
Sicherungsscheibe 10 DIN 6799-X 40 Cr 13	15*	-	1							1
O-Ring 38,0 x 2,0	16*	897 781 120 4	1							1
Deckel	17	-	1							
Sicherungsring 42 x 1,75 DIN 472	18	-	1							
Kolben	19	973 902 621 4				1			1	
O-Ring 18,72 x 2,62	20*	897 086 150 4	2							2
O-Ring 56,75 x 3,53	21*	897 086 510 4				1			1	1
Kolben	22	973 002 623 2	1							
Sicherungsring 38 x 1,5 DIN 472-X 40 Cr 13	23	-	1							
O-Ring 13,0 x 3,5	24*	897 086 460 4	2							2
Druckfeder	25	896 036 360 4	1							
Federteller	26	895 362 680 4	1							
Ventil	27*	899 503 773 2	1							1
Kolben	28	973 002 621 4		1	1		1	1		
Kolben	28	973 902 622 4				1			1	
O-Ring 56,75 x 3,53	29*	897 086 510 4	1							1
Kolben	30	973 901 623 4	1							
O-Ring 94,85 x 3,53	31*	897 086 540 4	1							1
O-Ring 101,27 x 2,62	32*	897 786 330 4	1							1
Gehäuseoberteil	33	-	1							
Sechskantmutter M 8 DIN 934-8-Zn	34	-	4							
Sechskantschraube M 8 x 65 DIN 933-8.8-Zn	35	-	4							

Änderungen bleiben vorbehalten
The right of amendment is reserved

A26

WABCO

973 002 930 3

Ausgabe 06.86

Anhänger-Steuerventil

973 002

Trailer control valve

... Teil ist nicht im Rep.-Satz enthalten.
 Es ist gesondert zu bestellen.
 ... This part is not included in the repair kit
 and is to be ordered separately.

a Zu verwenden nach Bedarf.
 a to be used as required as occasion demands.
 (...) Teil nicht gezeichnet.
 (...) Part not shown.

* Bei Reparaturen sollten diese Teile ersetzt werden.
 * At repairs these parts should be replaced.
 ** Hierzu siehe Ersatzteilblatt unter dieser Geräteummer.
 ** See spare parts list with this part number.

Benennung name of part	Position ref. no.	Bestellnummer part number	für alle Abwandlgn. for all variations	Stückzahl je Abwandlung quantity per variation						Reparatursetz repair kit
				500	503	506	520	529	538	
ANHÄNGER-STEUERVENTIL		973 002 ... 0								
Reparatursetz		973 002 006 2		x	x	x	x	x	x	006
Dichtring A 16 x 20 DIN 7603-AI	36*	-	1							1
Halteblech	37	973 002 050 4	2							
Membran	38*	897 131 040 4	1							1
O-Ring 15,3 x 2,4	39*	897 780 040 4	1							1
Mutter	40	891 501 830 4	1							
Gehäuseunterteil	41	-	1							
Sechskantschraube M 8 x 25 DIN 933-8.8-Zn	42	-	4							
O-Ring 27,3 x 2,4	43*	897 780 370 4	1							1
Entlüftung, vollst.	44...47	973 002 220 2		1		1	1		1	
Ventilscheibe	45*	-		1		1	1		1	1
Kappe	46	-		1		1	1		1	
Blindniet 3,2 x 10,2	47	-		1		1	1		1	1
Linsenschraube M 6 x 12 DIN 7985-4.8-Zn	48	-		2		2	2		2	
Sechskantschraube M 6 x 16 DIN 933-8.8-Zn	48	-			2			2		
Ring	49	895 094 120 4			1			1		
Flansch	50	973 002 603 4		1				1		

Änderungen bleiben vorbehalten
 The right of amendment is reserved

B 26

WABCO

973 002 930 3

Ausgabe 06.86