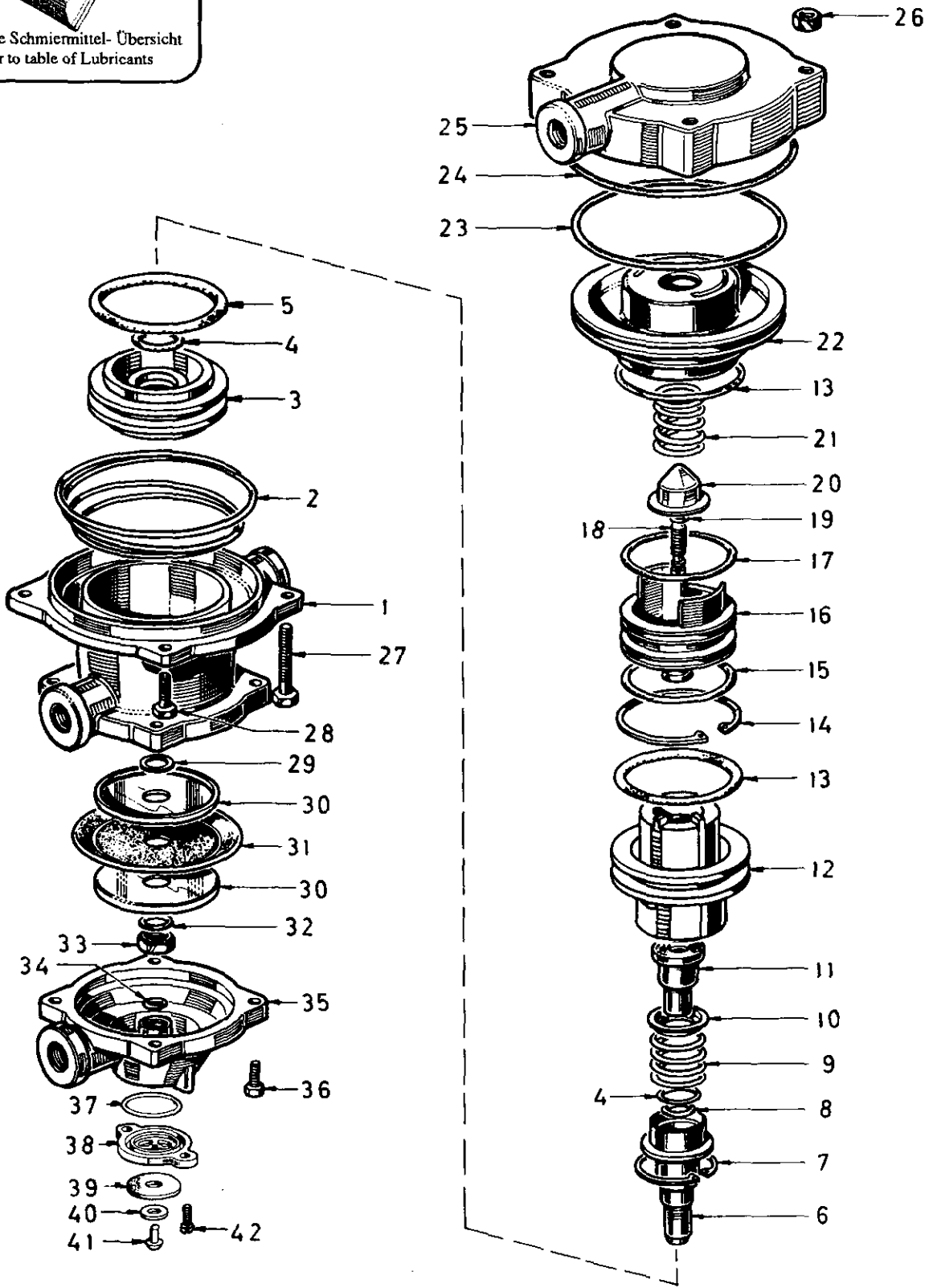
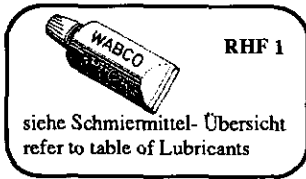


Anhänger-Steuerventil

Trailer control valve

973 002



Anhänger-Steuerventil

Trailer control valve

973 002

a Zu verwenden nach Bedarf.
a to be used as required as occasion demands.
(...) Teil nicht gezeichnet.
(...) Part not shown.

*** Teil ist nicht im Rep.-Satz enthalten.
Es ist gesondert zu bestellen.
*** This part is not included in the repair kit
and is to be ordered separately.

• Bei Reparaturen sollten diese Teile ersetzt werden.
• At repairs these parts should be replaced.
• Hierzu siehe Ersatzteilblatt unter dieser Geräteummer.
• See spare parts list with this part number.

Benennung name of part	Position ref. no.	Bestellnummer part number	für alle Abwandlgn. for all variations	Stückzahl je Abwandlung quantity per variation					Reparaturatz repair kit
				006	423	428	429		
ANHÄNGER-STEUERVENTIL		973 002 ... 0							
Reparaturatz		973 002 003 2		x	x	x	x		003
Gehäusemittelteil	1	-		1					
Gehäusemittelteil	1	-			1				
Gehäusemittelteil	1	-				1			
Gehäusemittelteil	1	-					1		
Kegelfeder	2	-	1						
Kolben	3	973 902 621 2		1		1			
O-Ring 18,72 x 2,62	4*	897 086 150 4	2						2
O-Ring 56,75 x 3,53	5*	897 086 510 4		1		1			1
Kolben	6	973 002 623 2	1						
Sicherungsring 38 x 1,5 DIN 472-X 40 Cr 13	7	-	1						
O-Ring 13,0 x 3,5	8*	897 086 460 4	1						1
Druckfeder	9	896 036 360 4	1						
Federteller	10	895 362 680 4	1						
Ventil	11*	899 503 773 2	1						1
Kolben	12	973 902 622 4		1		1			
Kolben	12	973 002 621 4			1		1		
O-Ring 56,75 x 3,53	13*	897 086 510 4	2						2
Sicherungsring 55 x 2 DIN 472	14	-	1						
O-Ring 47,29 x 2,62	15*	897 086 840 4	1						1
Kolben	16	973 002 620 4	1						
O-Ring 47,29 x 2,62	17*	897 086 840 4	1						1
Stellschraube	18	891 200 700 2	1						1
O-Ring 6,07 x 1,78	19*	897 786 000 4	1						1
Federteller	20	973 002 250 4	1						
Druckfeder	21	-	1						
Kolben	22	973 002 622 4	1						
O-Ring 94,85 x 3,53	23*	897 086 540 4	1						1
O-Ring 101,2 x 2,62	24*	897 786 330 4	1						1
Gehäuseoberteil	25	973 002 010 4		1					
Gehäuseoberteil	25	-			1	1			
Gehäuseoberteil	25	-					1		
Sechskantmutter M 8 DIN 934-8-Zn	26	-	4						
Sechskantschraube M 8 x 65 DIN 933-8.8-Zn	27	-		2	4	4	3		
Sechskantschraube M 8 x 50 DIN 933-9.9-Zn	28	-		2			1		
Dichtring A 16 x 20 DIN 7603-Al	29*	-	1						1
Halteblech	30	973 002 050 4	2						
Membran	31*	897 131 040 4	1						1
O-Ring 15,3 x 2,4	32*	897 780 040 4	1						1
Mutter	33	891 501 830 4	1						
O-Ring 13,0 x 3,5	34*	897 086 460 4	1						1
Gehäuseunterteil	35	-		1					
Gehäuseunterteil	35	-			1	1			
Gehäuseunterteil	35	-					1		

Änderungen bleiben vorbehalten
The right of amendment is reserved

B22

WABCO

973 002 920 3

Ausgabe 06.86

Anhänger-Steuerventil

973 002

Trailer control valve

a Zu verwenden nach Bedarf.
a to be used as required as occasion demands.
(...) Teil nicht gezeichnet.
(...) Part not shown.

*** Teil ist nicht im Rep.-Satz enthalten.
Es ist gesondert zu bestellen.
*** This part is not included in the repair kit
and is to be ordered separately.

* Bei Reparaturen sollten diese Teile ersetzt werden.
* At repairs these parts should be replaced.
** Hierzu siehe Ersatzteilblatt unter dieser Gerätenummer.
** See spare parts list with this part number.

Benennung name of part	Position ref. no.	Bestellnummer part number	für alle Abwandlgn. for all variations	Stückzahl je Abwandlung quantity per variation					Reparatur-satz repair kit
				006	423	428	429		
ANHÄNGER-STEUERVENTIL		973 002 ... 0							
Reparatur-satz		973 002 003 2		x	x	x	x		003
Sechskantschraube M 8 x 25 DIN 933-8-Zn	36	-	4						
O-Ring 27,3 x 2,4	37*	897 780 370 4	1						1
Entlüftung, vollst	38...41	973 002 220 2	1						
Ventilscheibe	39*	-	1						1
Kappe	40	-	1						
Blindniet 3,2 x 10,0	41	-	1						1
Linsenschraube M 6 x 12 DIN 7985-4.8-Zn	42	-	2						

Änderungen bleiben vorbehalten
The right of amendment is reserved

C22

WABCO

973 002 920 3

Ausgabe 06.86