
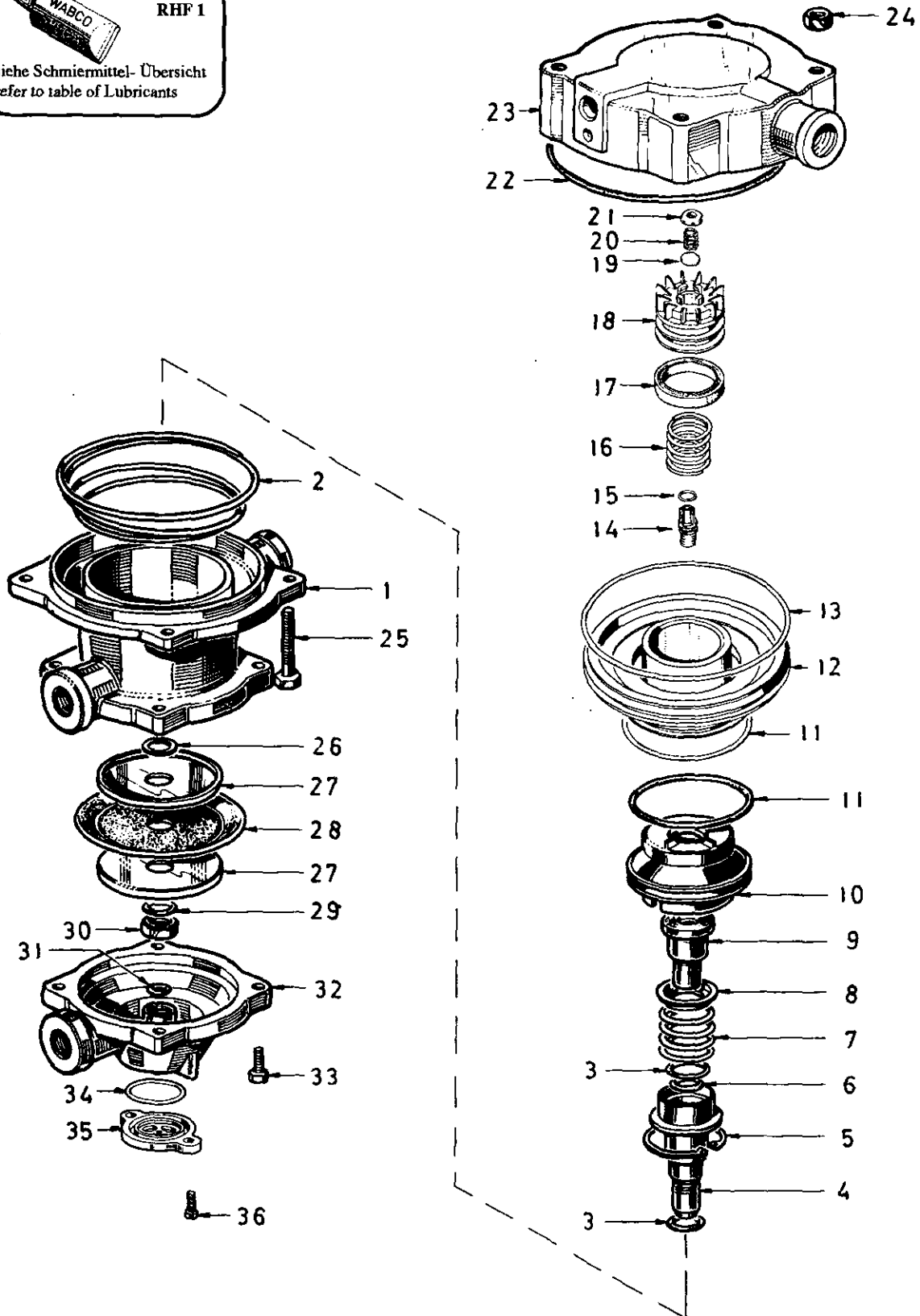


Anhänger-Steuerventil

Trailer control valve

973 002

 RHF 1
siehe Schmiermittel-Übersicht
refer to table of Lubricants



Anhänger-Steuerventil

Trailer control valve

973 002

a Zu verwenden nach Bedarf.
a to be used as required as occasion demands.
(...) Teil nicht gezeichnet.
(...) Part not shown.

... Teil ist nicht im Rep.-Satz enthalten.
Es ist gesondert zu bestellen.
... This part is not included in the repair kit
and is to be ordered separately.

• Bei Reparaturen sollten diese Teile ersetzt werden.
• At repairs these parts should be replaced.
• Hierzu siehe Ersatzteilblatt unter dieser Geräteummer.
• See spare parts list with this part number.

Benennung name of part	Position ref. no.	Bestellnummer part number	für alle Abwandlgn. for all variations	Stückzahl je Abwandlung quantity per variation					Reparatursatz repair kit
ANHÄNGER-STEUERVENTIL		973 002 ... 0		425					
Reparatursatz		973 002 009 2		x					009
Gehäusemittelteil	1	-		1					
Kegelfeder	2	-		1					
O-Ring 18,72 x 2,62	3*	897 086 150 4		2					2
Kolben	4	973 002 623 2		1					
Sicherungsring 38 x 1,5 DIN 472-X 40 Cr 13	5	-		1					
O-Ring 13,0 x 3,5	6*	897 086 460 4		1					1
Druckfeder	7	896 036 360 4		1					
Federteller	8	895 362 680 4		1					
Ventil	9*	899 503 773 2		1					1
Kolben	10	973 002 621 4		1					
O-Ring 56,75 x 3,53	11*	897 086 510 4		2					2
Kolben	12	973 902 625 4		1					
O-Ring 94,85 x 3,53	13*	897 086 540 4		1					1
Stellschraube	14	973 002 300 4		1					
O-Ring 7,1 x 1,6	15*	897 082 390 4		1					1
Druckfeder	16	896 515 550 4		1					
Nutring	17*	897 150 121 4		1					1
Kolben	18	973 002 631 4		1					
Ventil	19	899 506 001 2		1					1
Druckfeder	20	896 515 540 4		1					
Kappe	21	973 002 041 4		1					
O-Ring 101,27 x 2,62	22*	897 786 330 4		1					1
Gehäuseoberteil	23	-		1					
Sechskantmutter M 8 DIN 934-8-Zn	24	-		4					
Sechskantschraube M 8 x 65 DIN 933-8.8-Zn	25	-		4					
Dichtring A 16 x 20 DIN 7603-Al	26*	-		1					1
Halteblech	27	973 002 050 4		2					
Membran	28*	897 131 040 4		1					1
O-Ring 15,3 x 2,4	29*	897 780 040 4		1					1
Mutter	30	891 501 830 4		1					
O-Ring 13,0 x 3,5	31*	897 086 460 4		1					1
Gehäuseunterteil	32	-		1					
Sechskantschraube M 8 x 25 DIN 933-8.8-Zn	33	-		4					
O-Ring 27,3 x 2,4	34*	897 780 370 4		1					1
Entlüftung	35	973 002 220 2		1					
Linsenschraube M 6 x 12 DIN 7985-4.8-Zn	36	-		2					

Änderungen bleiben vorbehalten
The right of amendment is reserved

C24

WABCO

973 002 922 3

Ausgabe 06.86