


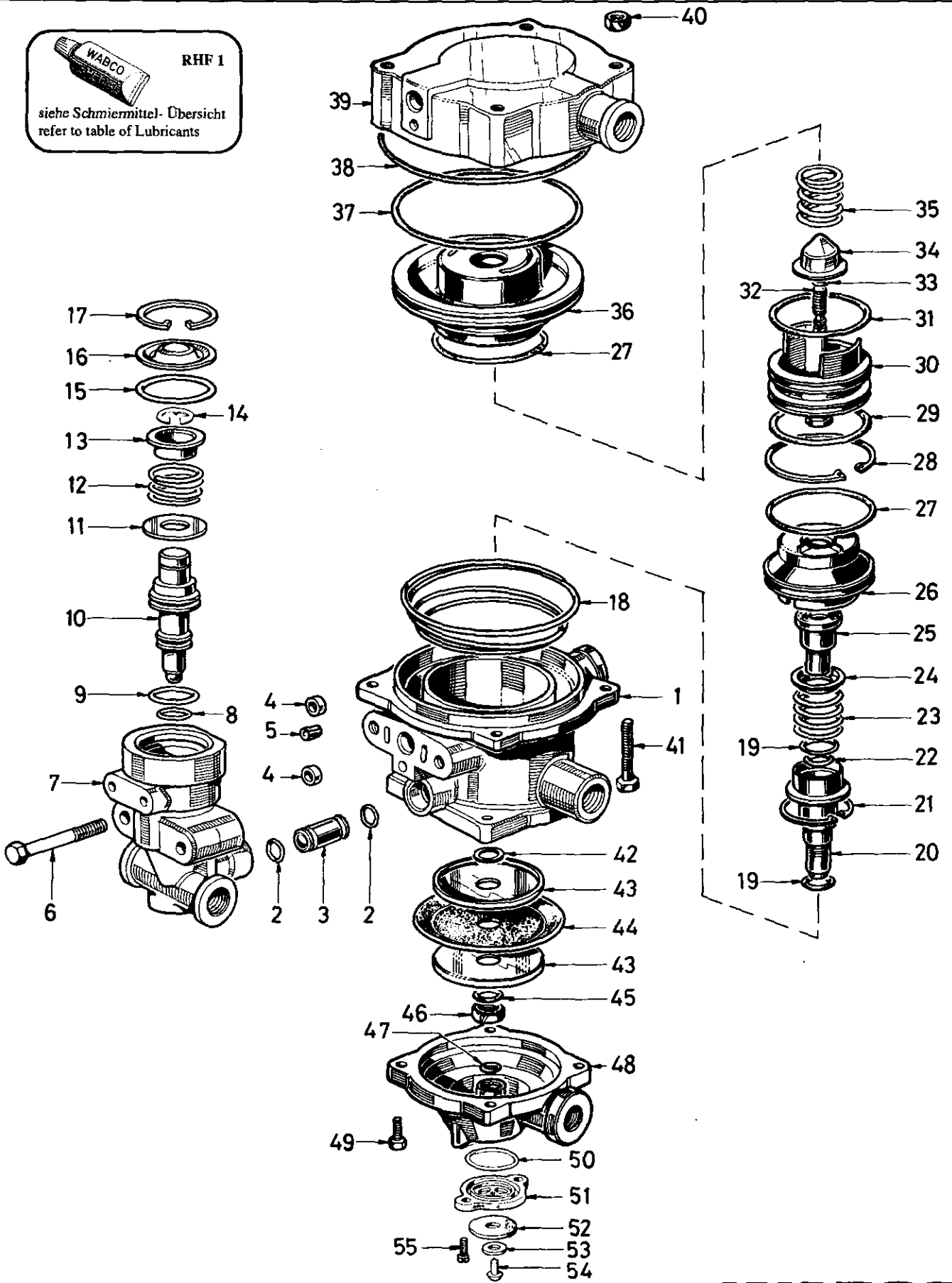
Anhänger-Steuerventil

Trailer control valve

973 002



RHF 1
siehe Schmiermittel-Übersicht
refer to table of Lubricants



C 25

WABCO

973 002 931 3 Ausgabe 06.86

Anhänger-Steuerventil

Trailer control valve

973 002

a Zu verwenden nach Bedarf.
a to be used as required as occasion demands.
(...) Teil nicht gezeichnet.
(...) Part not shown.

*** Teil ist nicht im Rep.-Satz enthalten.
Es ist gesondert zu bestellen.
*** This part is not included in the repair kit
and is to be ordered separately.

* Bei Reparaturen sollten diese Teile ersetzt werden.
* At repairs these parts should be replaced.
* Hierzu siehe Ersatzteilblatt unter dieser Geräteummer.
* See spare parts list with this part number.

Benennung name of part	Position ref. no.	Bestellnummer part number	für alle Abwändign. for all variations	Stückzahl je Abwandlung quantity per variation					Reparatursatz repair kit
				501	521 522	523 524	620 622	690	
ANHÄNGER-STEUERVENTIL		973 002 ... 0							
Reparatursatz		973 002 005 2		x	x	x	x	x	005
Gehäusemittelteil	1	-		1					
Gehäusemittelteil	1	-			1	1			
Gehäusemittelteil	1	-					1	1	
O-Ring 10,3 x 2,4	2*	897 780 550 4			2	2	2	2	2
Zwischenstück	3	-			1	1	1	1	
Dichtring	4*	897 017 760 4	2						2
Spannstift 4 x 6 DIN 1481	5	-	a						
Sechskantschraube M 8 x 55 DIN 931-8.8-Zn	6	-	2						
Gehäuse	7	-		1					
Gehäuse	7	-			1	1	1	1	
O-Ring 12,37 x 2,62	8*	897 086 260 4	1						1
O-Ring 25,07 x 2,62	9*	897 086 830 4	1						1
Kolben	10	-	1						
Scheibe	11	-	1						
Druckfeder	12	-	1						
Kappe	13	895 071 220 4	1						
Sicherungsscheibe 10 DIN 6799-X 40 Cr 13	14*	-	1						1
O-Ring 38,0 x 2,0	15*	897 781 120 4	1						1
Deckel	16	-	1						
Sicherungsring 42 x 1,75 DIN 472	17	-	1						
Kegelfeder	18	-	1						
O-Ring 18,72 x 2,62	19*	897 086 150 4	2						2
Kolben	20	973 002 623 2	1						
Sicherungsring 38 x 1,5 DIN 472-X 40 Cr 13	21	-	1						
O-Ring 13,0 x 3,5	22*	897 086 460 4	1						1
Druckfeder	23	896 036 360 4	1						
Federteller	24	895 362 680 4	1						
Ventil	25*	899 503 773 2	1						1
Kolben	26	973 002 621 4	1						
O-Ring 56,75 x 3,53	27*	897 086 510 4	2						3
Sicherungsring 55 x 2 DIN 472	28	-	1						
O-Ring 47,29 x 2,62	29*	897 086 840 4	1						1
Kolben	30	973 002 620 4		1	1	1	1		
Kolben	30	973 002 628 4						1	
O-Ring 47,29 x 2,62	31*	897 086 840 4		1	1	1	1		1
O-Ring 39,20 x 3,0	31*	897 080 360 4						1	1
Stellschraube	32	891 200 700 2	1						1
O-Ring 6,07 x 1,78	33*	897 786 000 4	1						1
Federteller	34	973 002 250 4	1						
Druckfeder	35	-	1						
Kolben	36	973 002 622 4		1	1	1	1		
Kolben	36	973 002 627 4						1	
O-Ring 94,85 x 3,53	37*	897 086 540 4	1						1
O-Ring 101,27 x 2,62	38*	897 786 330 4	1						1

Änderungen bleiben vorbehalten
The right of amendment is reserved

C26

WABCO

973 002 931 3

Ausgabe 06.86

Anhänger-Steuerventil

Trailer control valve

973 002

... Bei Reparaturen sollten diese Teile ersetzt werden.
 * At repairs these parts should be replaced.
 ** Hierzu siehe Ersatzteilblatt unter dieser Geräteummer.
 ** See spare parts list with this part number.

... Teil ist nicht im Rep.-Satz enthalten.
 Es ist gesondert zu bestellen.
 ... This part is not included in the repair kit
 and is to be ordered separately.

a Zu verwenden nach Bedarf.
 a to be used as required as occasion demands.
 (...) Teil nicht gezeichnet.
 (...) Part not shown.

Benennung name of part	Position ref. no.	Bestellnummer part number	für alle Abwandlgn. for all variations	Stückzahl je Abwandlung quantity per variation					Reparatursatz repair kit
				501	521 522	523 524	620 622	690	
ANHÄNGER-STEUERVENTIL		973 002 ... 0							
Reparatursatz		973 002 005 2		x	x	x	x	x	005
Gehäuseoberteil	39	-	1						
Sechskantmutter M 8 DIN 934-8-Zn	40	-	4						
Sechskantschraube M 8 x 65 DIN 933-8.8-Zn	41	-	4						
Dichtring A 16 x 20 DIN 7603-AI	42*	-	1						1
Halteblech	43	973 002 050 4	2						
Membran	44*	897 131 040 4	1						1
O-Ring 15,3 x 2,4	45*	897 780 040 4	1						1
Mutter	46	891 501 830 4		1	1	1	1		
Übergangsstück	46	893 240 331 4						1	
O-Ring 13,0 x 3,5	47*	897 086 460 4		1	1	1	1		1
O-Ring 23,39 x 3,53	47*	897 086 140 4						1	1
Gehäuseunterteil	48	-		1	1	1	1		
Gehäuseunterteil	48	-						1	
Sechskantschraube M 8 x 25 DIN 933-8.8-Zn	49	-	4						
O-Ring 27,3 x 2,4	50*	897 780 370 4	1						1
Entlüftung, vollst.	51...54	973 002 220 2	1						
Ventilscheibe	52*	-	1						1
Kappe	53	-	1						
Blindniet 3,2 x 10,2	54	-	1						1
Linsenschraube M 6 x 12 DIN 7985-4.8-Zn	55	-	2						

Änderungen bleiben vorbehalten
 The right of amendment is reserved

D26

WABCO

973 002 931 3

Ausgabe 06.86