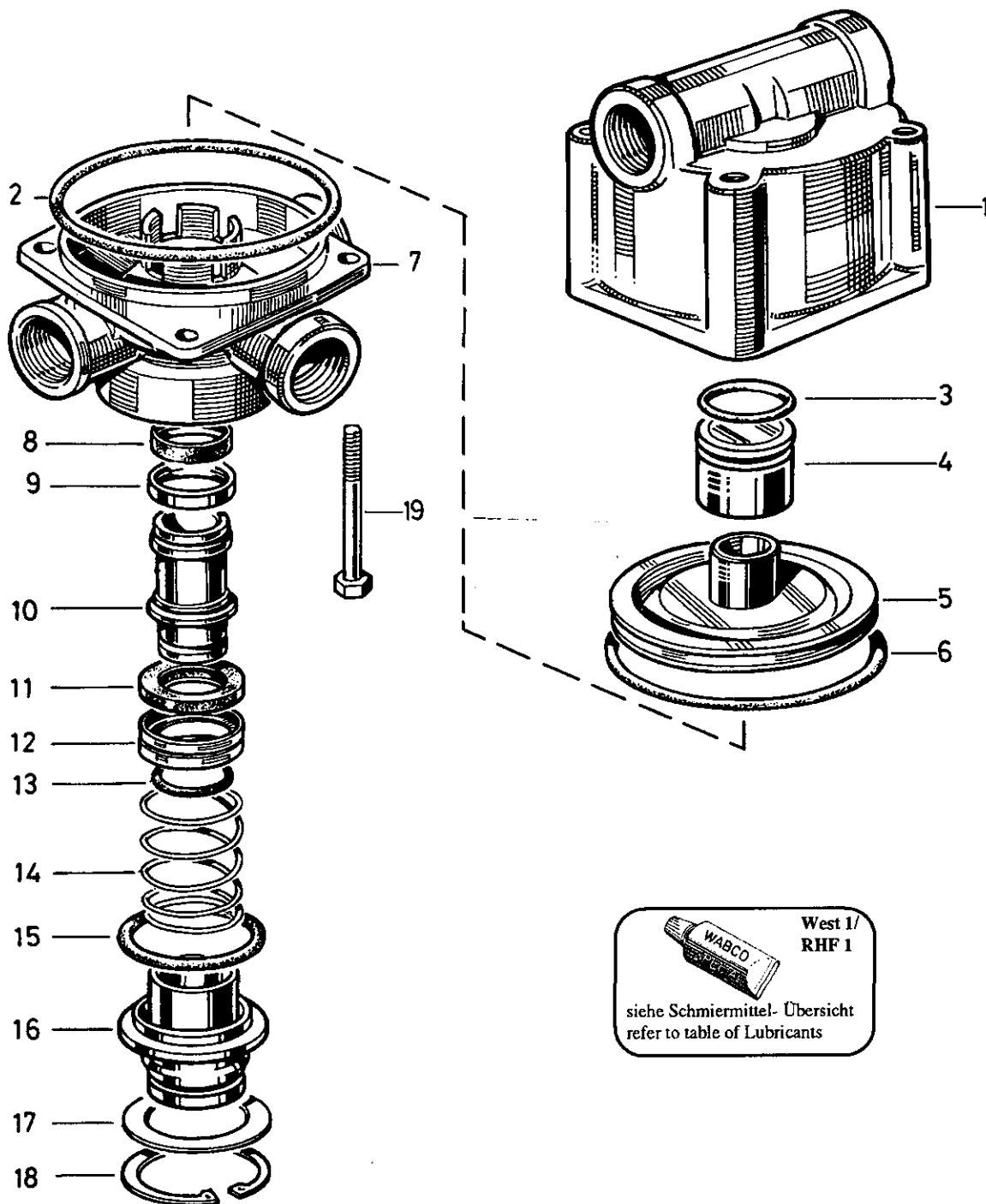



Relaisventil

Relay valve

973 010



West 1/
RHF 1



siehe Schmiermittel- Übersicht
refer to table of Lubricants

Relaisventil

973 010

Relay valve

... Teil ist nicht im Rep.-Satz enthalten.
 Es ist gesondert zu bestellen.
 ... This part is not included in the repair kit
 and is to be ordered separately.

... Zu verwenden nach Bedarf.
 a to be used as required as occasion demands.
 (...) Teil nicht gezeichnet.
 (...) Part not shown.

* Bei Reparaturen sollten diese Teile ersetzt werden.
 * At repairs these parts should be replaced.
 ** Hierzu siehe Ersatzteilblatt unter dieser Geräte-Nummer.
 ** See spare parts list with this part number.

Benennung name of part	Position ref. no.	Bestellnummer part number	für alle Abwandlgn. for all variations	Stückzahl je Abwandlung quantity per variation						Reparatur-satz repair kit
				000						
RELAISVENTIL		973 010 ... 0		000						
Reparatur-satz		973 010 000 2		x						000
Gehäuse	1	-		1						
O-Ring 82,22 x 2,62	2*	897 786 390 4		1						1
O-Ring 32,99 x 2,62	3*	897 086 220 4		1						1
Kolben	4	-		1						
Kolben	5	-		1						
O-Ring 74,2 x 5,7	6*	897 086 170 4		1						1
Gehäuseunterteil	7	-		1						
Ventilring	8*	899 502 630 4		1						1
Ring	9	-		1						
Ventilkörper	10	471 005 503 4		1						
Ventilring	11*	899 502 640 4		1						1
Kappe	12	895 071 250 4		1						
O-Ring 18,72 x 2,62	13*	897 086 150 4		1						1
Druckfeder	14	896 023 292 4		1						
O-Ring 42,0 x 2,7	15*	897 770 690 4		1						1
Entlüftungsstück	16	973 001 221 2		1						
Typenschild	17	-		1						
Sicherungsring 47 x 1,75 DIN 472	18	-		1						
Sechskantschraube M 8 x 70 DIN 933-8.8-Zn	19	-		4						

Änderungen bleiben vorbehalten
 The right of amendment is reserved

E18

WABCO

973 010 910 3

Ausgabe 08.87