


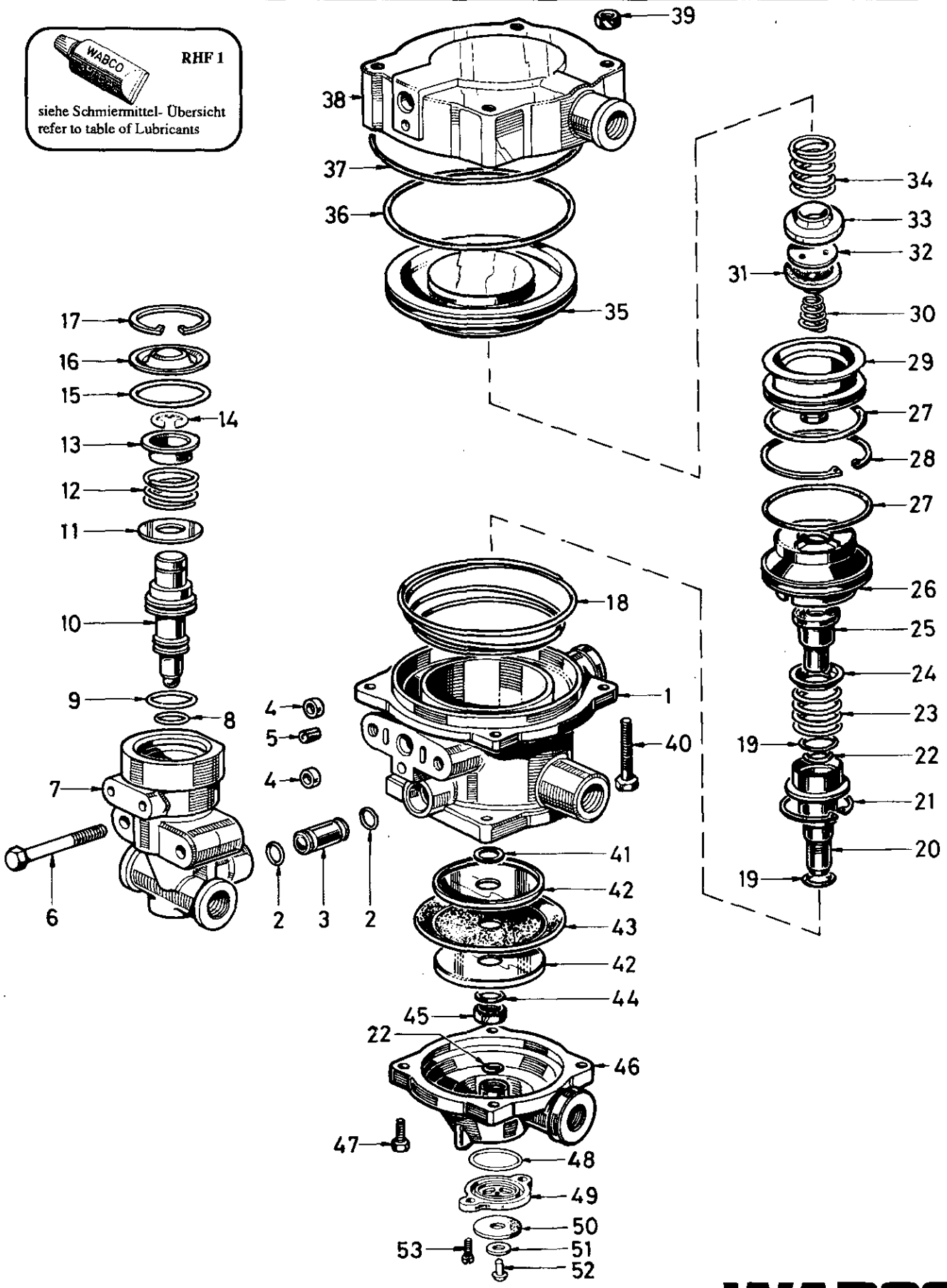
Anhänger-Steuerventil

Trailer control valve

973 002



RHF 1
siehe Schmiermittel- Übersicht
refer to table of Lubricants



Anhänger-Steuerventil

973 002

Trailer control valve

a Zu verwenden nach Bedarf.
a to be used as required as occasion demands.
(...) Teil nicht gezeichnet.
(...) Part not shown.

... Teil ist nicht im Rep.-Satz enthalten.
Es ist gesondert zu bestellen.
This part is not included in the repair kit
and is to be ordered separately.

* Bei Reparaturen sollten diese Teile ersetzt werden.
* At repairs these parts should be replaced.
* Hierzu siehe Ersatzteilblatt unter dieser Geräteummer.
* See spare parts list with this part number.

Benennung name of part	Position ref. no.	Bestellnummer part number	für alle Abwandlgn. for all variations	Stückzahl je Abwandlung quantity per variation						Reparatursatz repair kit
				601	623					
ANHÄNGER-STEUERVENTIL		973 002 ... 0		601	623					
Reparatursatz		973 002 007 2		x	x					007
Gehäusemittelteil	1	-		1						
Gehäusemittelteil	1	-			1					
O-Ring 10,3 x 2,4	2*	897 780 550 4			2					2
Zwischenstück	3	-			1					
Dichtring	4*	897 017 760 4	2							2
Spannstift 4 x 6 DIN 1481	5	-	a							
Sechskantschraube M 8 x 55 DIN 931-8.8-Zn	6	-	2							
Gehäuse	7	-		1						
Gehäuse	7	-			1					
O-Ring 12,37 x 2,62	8*	897 086 260 4	1							1
O-Ring 25,07 x 2,62	9*	897 086 830 4	1							1
Kolben	10	-	1							
Scheibe	11	-	1							
Druckfeder	12	-	1							
Kappe	13	-	1							
Sicherungsscheibe 10 DIN 6799-X 40 Cr 13	14*	-	1							1
O-Ring 38,0 x 2,0	15*	897 781 120 4	1							1
Deckel	16	-	1							
Sicherungsring 42 x 1,75 DIN 472	17	-	1							
Kegelfeder	18	-	1							
O-Ring 18,72 x 2,62	19*	897 086 150 4	2							2
Kolben	20	973 002 623 2	1							
Sicherungsring 38 x 1,5 DIN 472-X 40 Cr 13	21	-	1							
O-Ring 13,0 x 3,5	22*	897 086 460 4	2							2
Druckfeder	23	896 036 360 4	1							
Federteller	24	895 362 680 4	1							
Ventil	25*	899 503 773 2	1							1
Kolben	26	973 002 621 4	1							
O-Ring 56,75 x 3,53	27*	897 086 510 4	2							2
Sicherungsring	28	895 223 090 4	1							
Kolben	29	973 901 629 4	1							
Kegelfeder	30	896 052 770 4	1							
Ventilring	31*	899 505 380 4	1							1
Scheibe	32	895 181 531 4	1							
Kappe	33	971 002 041 4	1							
Druckfeder	34	896 044 341 4	1							
Kolben	35	973 901 628 4	1							
O-Ring 94,85 x 3,53	36*	897 086 540 4	1							1
O-Ring 101,27 x 2,62	37*	897 786 330 4	1							1
Gehäuseoberteil	38	-	1							
Sechskantmutter M 8 DIN 934-8-Zn	39	-	4							
Sechskantschraube M 8 x 65 DIN 933-8.8-Zn	40	-	4							
Dichtring A 16 x 20 DIN 7603-Al	41*	-	1							1

Änderungen bleiben vorbehalten
The right of amendment is reserved

E26

WABCO

973 002 932 3

Ausgabe 06.86

Anhänger-Steuerventil

Trailer control valve

973 002

a Zu verwenden nach Bedarf.
a to be used as required as occasion demands.
(...) Teil nicht gezeichnet.
(...) Part not shown.

*** Teil ist nicht im Rep.-Satz enthalten.
Es ist gesondert zu bestellen.
*** This part is not included in the repair kit
and is to be ordered separately.

• Bei Reparaturen sollten diese Teile ersetzt werden.
• At repairs these parts should be replaced.
• Hierzu siehe Ersatzteilblatt unter dieser Geräteummer.
• See spare parts list with this part number.

Benennung name of part	Position ref. no.	Bestellnummer part number	für alle Abwandlgn. for all variations	Stückzahl je Abwandlung quantity per variation						Reparatursatz repair kit
				601	623					
ANHÄNGER-STEUERVENTIL		973 002 ... 0		601	623					
Reparatursatz		973 002 007 2		x	x					007
Halteblech	42	973 002 050 4	2							
Membran	43*	897 131 040 4	1							1
O-Ring 15,3 x 2,4	44*	897 780 040 4	1							1
Mutter	45	891 501 830 4	1							
Gehäuseunterteil	46	-	1							
Sechskantschraube M 8 x 25 DIN 933-8.8-Zn	47	-	4							
O-Ring 27,3 x 2,4	48*	897 780 370 4	1							1
Entlüftung, vollst.	49...52	973 002 220 2	1							
Ventilscheibe	50*	-	1							1
Kappe	51	-	1							
Blindniet 3,2 x 10,2	52	-	1							1
Linsenschraube M 6 x 12 DIN 7985-4.8-Zn	53	-	2							

Änderungen bleiben vorbehalten
The right of amendment is reserved

F26

WABCO

973 002 932 3

Ausgabe 06.86