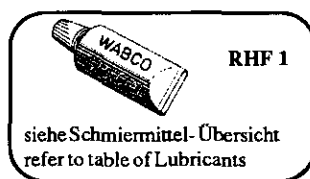
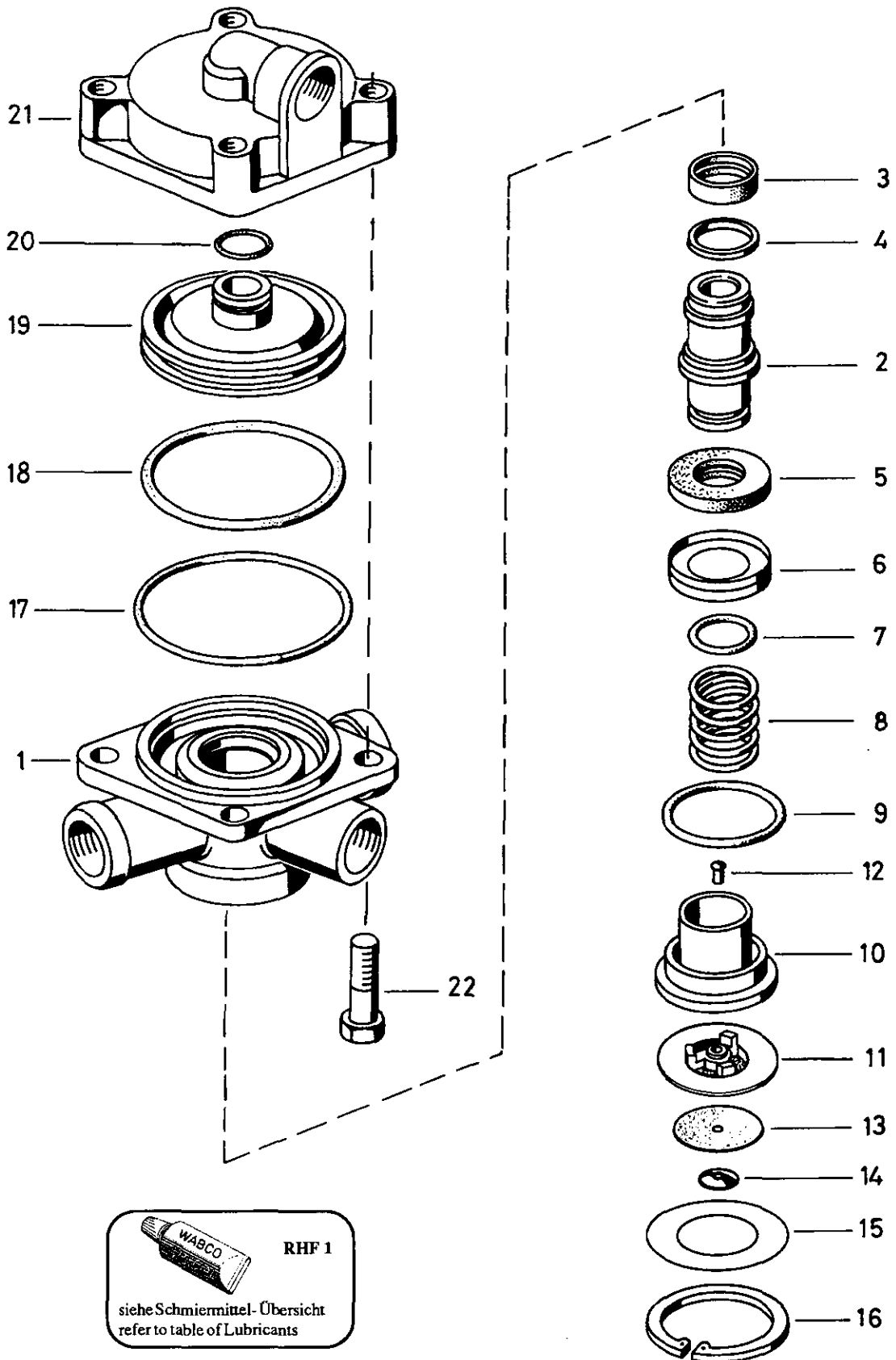


Relaisventil

Relay valve

973 001



© Copyright: WABCO Westinghouse Fahrzeugbremsen Hannover.
Nachdruck - auch auszugsweise - nur mit unserer Genehmigung.
© copyright: WABCO Westinghouse Fahrzeugbremsen Hannover.
No part of this publication may be reproduced without our prior permission.

K 15

WABCO

973 001 932 3

Ausgabe 08.93

Relaisventil

973 001

Relay valve

a Zu verwenden nach Bedarf.
a to be used as required as occasion demands.
(...) Teil nicht gezeichnet.
(...) Part not shown.

... Teil ist nicht im Rep.-Satz enthalten.
... Es ist gesondert zu bestellen.
... This part is not included in the repair kit
and is to be ordered separately.

* Bei Reparaturen sollten diese Teile ersetzt werden.
* At repairs these parts should be replaced.
** Hierzu siehe Ersatzteilblatt unter dieser Geräteummer.
** See spare parts list with this part number.

Benennung name of part	Position ref. no.	Bestellnummer part number	für alle Abwandlign. for all variations	Stückzahl je Abwandlg. quantity per variation					Reparaturset repair kit	
				210	211	214	220	221	002	006
RELAISVENTIL		973 001 ... 0								
Reparaturset		973 001 002 2 973 001 006 2		x	x	x	x	x	002	006
Gehäuseunterteil	1	-		1	1	1				
Gehäuseunterteil	1	-					1	1		
Ventilkörper	2	471 005 503 4	1							
Ventilring	3*	899 502 630 4	1						1	1
Ring	4	-	1							
Ventilring	5*	899 502 640 4	1						1	1
Kappe	6	-	1							
O-Ring 18,72 x 2,62	7*	897 086 150 4	1						1	1
Druckfeder	8	-	1						1	
O-Ring 40,0 x 3,0	9*	897 770 800 4		1			1		1	
O-Ring 42,0 x 2,7	9*	897 770 690 4			1	1		1		1
Führungskappe	10	471 005 155 4		1			1			
Führungskappe	10	973 001 041 4			1	1		1		
Entlüftungsventil, vollst.	11...14	471 005 220 2		1			1			
Blindniet	12*	-		1			1		1	
Ventilscheibe	13*	-		1			1		1	
Kappe	14	-		1			1			
Bezeichnungsschild	15	899 050 130 4	1							
Sicherungsring 47 x 1,75 DIN 472	16	810 518 054 4	1						1	
O-Ring 82,22 x 2,62	17*	897 786 390 4	1						1	1
O-Ring 80,00 x 3,0	18*	897 070 710 4	1						1	1
Kolben	19	-	1							
O-Ring 15,55 x 2,62	20*	897 086 200 4	1						1	1
Deckel	21	-	1							
Sechskantschraube M 8 x 55 DIN 933-8.8-Zn	22	810 126 077 4	4							

Änderungen bleiben vorbehalten
The right of amendment is reserved

K 16

WABCO

973 001 932 3 Ausgabe 08.93
Q 3 001 32 B