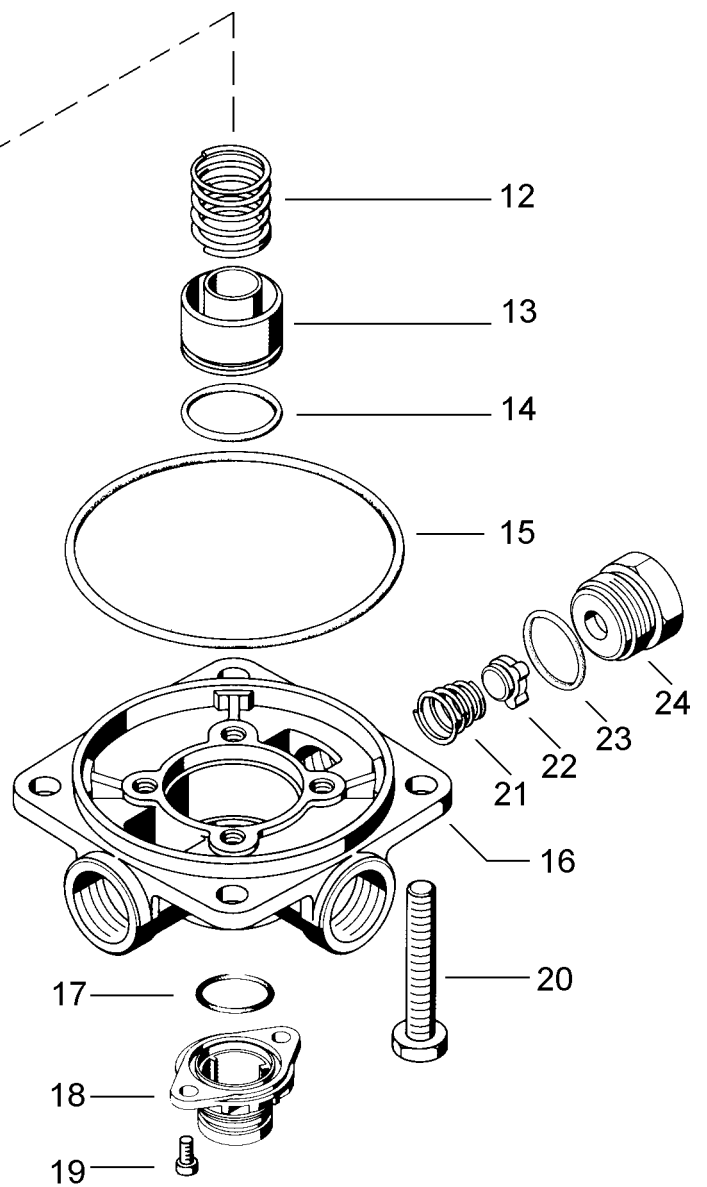
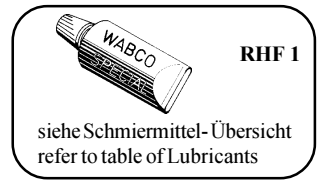
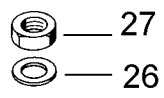
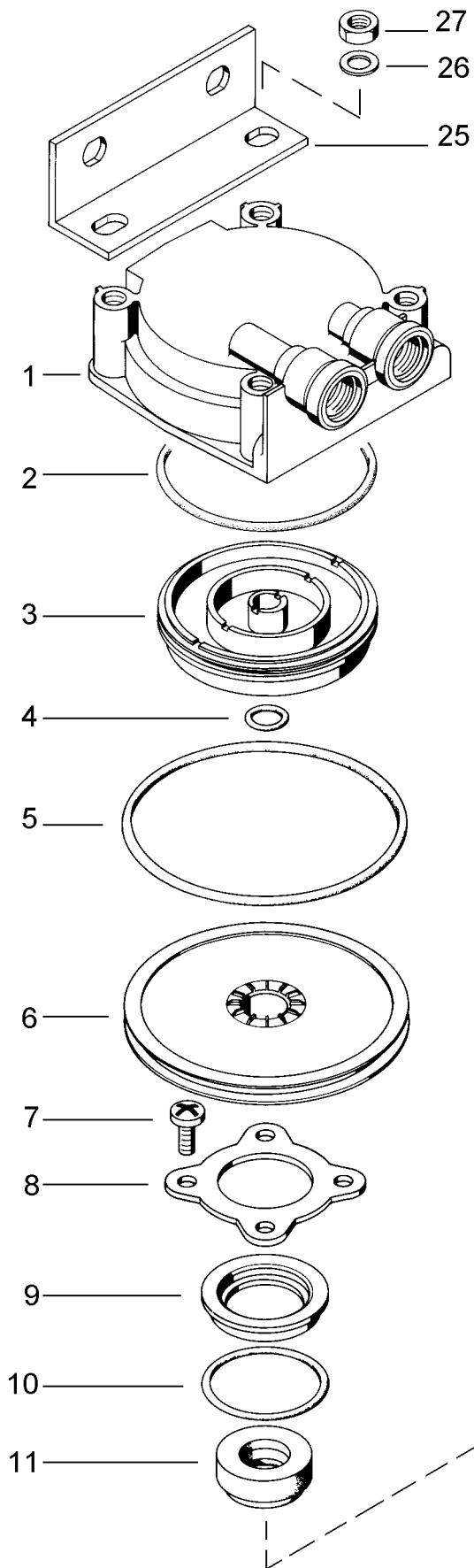


Relaisventil

Relay valve

973 011



© Copyright: WABCO Westinghouse Fahrzeugbremsen Hannover.
 Nachdruck - auch auszugsweise - nur mit unserer Genehmigung.
 © copyright: WABCO Westinghouse Fahrzeugbremsen Hannover.
 No part of this publication may be reproduced without our prior permission.

O 27

WABCO

973 011 912 3

Ausgabe 12.94
 Q 3 011 12 A

Relaisventil

973 011

Relay valve

a Zu ve wenden nach beca
a to be used as required as occasion demands.
(...) Teil nicht gezeichnet.
(...) Part not shown.

... le s n ch m Kep Sa z en na en
Es ist gesondert zu bestellen.
*** This part is not included in the repair kit
and is to be ordered separately.

Be Kapa u en so en a ese le e e sez we den
At repairs these parts should be replaced.
** Hierzu siehe Ersatzteilblatt unter dieser Geräteummer.
** See spare parts list with this part number.

Benennung name of part	Position ref. no.	Bestellnummer part number	für alle Abwandlgn. for all variations	Stückzahl je Abwandlg. quantity per variation					Reparaturatz repair kit	
				200	201	202	203	204	000	002
RELAISVENTIL		973 011 ... 0		x	x	x	x	x		
Reparaturatz		973 011 000 2 973 011 002 2		x	x	x	x	x	000	002
Gehäuseoberteil	1	-		1		1				
Gehäuseoberteil	1	-			1		1	1		
O-Ring 75,0 x 3,0	2*	-	1						1	1
Kolben	3	-	1							
O-Ring 9,3 x 2,4	4*	-	1						1	1
O-Ring 80,0 x 4,0	5*	-	1						1	1
Kolben	6	-	1							
Linsenschraube M 6x12 DIN 7985-4.8-Zn	7	-		4			4	4		
Linsenschraube M 6x14-4.8-Zn	7	-			2	2				
Blech	8	-	1							
Ventilsitz	9	-	1							
O-Ring 37,77 x 2,62	10*	-	1						1	1
Ventil	11*	-	1						1	1
Druckfeder	12	-	1							
Führung	13	-	1							
O-Ring 21,3 x 2,4	14*	-	1						1	1
O-Ring 88,57 x 2,62	15*	-	1						1	1
Gehäuse	16	-		1						
Gehäuse	16	-			1					
Gehäuse	16	-				1				
Gehäuse	16	-					1	1		
O-Ring 27,3 x 2,4	17*	-	1						1	1
Entlüftungsstück	18	973 002 222 2	1							
Linsenschraube M 6x14-4.8-Zn	19	-	2							
Sechskantschraube M 8x60 DIN 933-8.8-Zn	20	-	3							
Sechskantschraube M 8x40 DIN 933-8.8-Zn	20	-		1			1	1		
Sechskantschraube M 8x80 DIN 933-8.8-Zn	20	-			1	1				
Kegelfeder	21	-			1	1				
Ventil	22*	899 506 988 4			1	1				1
O-Ring 24,0 x 2,0	23*	-			1	1				1
Einsatz	24	-			1					
Einsatz	24	-				1				
Halter	25	-						1		
Scheibe 8,4 DIN 433-St-Zn	26	-						2		
Sechskantmutter M8 DIN 934-8-Zn	27	-						2		

Änderungen bleiben vorbehalten
The right of amendment is reserved

O 28

WABCO

973 011 912 3 Ausgabe 12.94