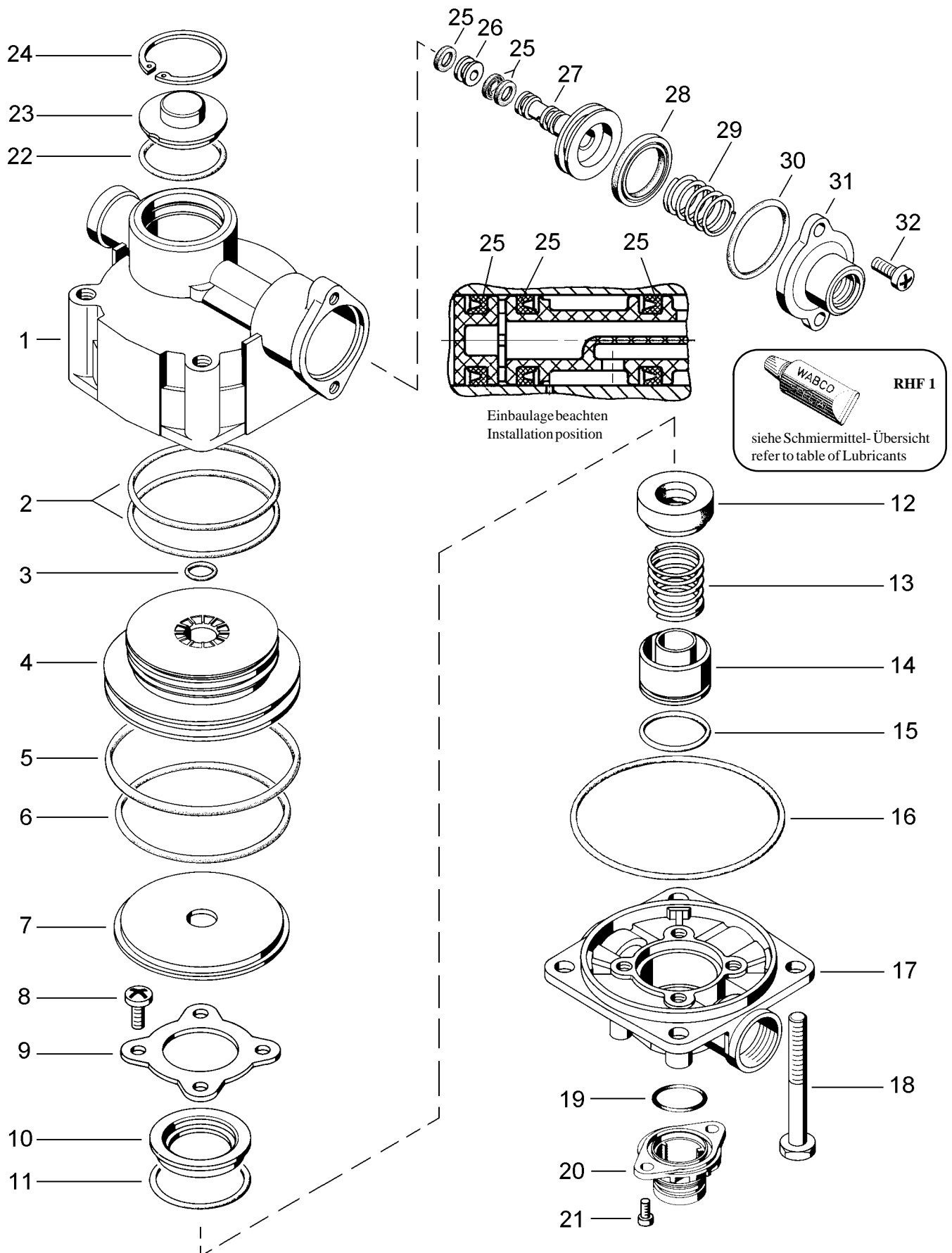


# Relaisventil

Relay valve

973 011



© Copyright: WABCO Westinghouse Fahrzeugbremsen Hannover.  
 Nachdruck - auch auszugsweise - nur mit unserer Genehmigung.  
 © copyright: WABCO Westinghouse Fahrzeugbremsen Hannover.  
 No part of this publication may be reproduced without our prior permission.

D 25

**WABCO**

973 011 911 3

Ausgabe 05.94  
 Q 3 011 10 A

# Relaisventil

# 973 011

Relay valve

a Zu ve wenden nach beca  
a to be used as required as occasion demands.  
(...) Teil nicht gezeichnet.  
(...) Part not shown.

... le s n ch m Kep Sa z en na en  
Es ist gesondert zu bestellen.  
\*\*\* This part is not included in the repair kit  
and is to be ordered separately.

\* Be Reparaturen so ten d ese Te e ersetzt werden.  
\* At repairs these parts should be replaced.  
\*\* Hierzu siehe Ersatzteilblatt unter dieser Gerätenummer.  
\*\* See spare parts list with this part number.

Benennung name of part	Position ref. no.	Bestellnummer part number	für alle Abwandlgn. for all variations	Stückzahl je Abwandlung quantity per variation						Reparaturatz repair kit
				100	101	102	104	105		
RELAISVENTIL		973 011 ... 0		100	101	102	104	105		
Reparaturatz		973 011 001 2		x	x	x	x	x		001
Gehäuseoberteil	1	-		1						
Gehäuseoberteil	1	-			1					
Gehäuseoberteil	1	-				1				
Gehäuseoberteil	1	-					1			
Gehäuseoberteil	1	-						1		
O-Ring 50,0 x 3,0	2*	897 070 170 4		2		2				2
O-Ring 65,0 x 3,0	2*	897 071 000 4			2		2			2
O-Ring 59,0 x 3,0	2*	897 070 260 4						2		2
O-Ring 9,3 x 2,4	3*	897 080 020 4	1							1
Kolben	4	-		1		1				
Kolben	4	-			1		1			
Kolben	4	-						1		
O-Ring 80,0 x 4,0	5*	897 070 870 4	1							1
O-Ring 71,12 x 2,62	6*	897 786 800 4								1
Kolben	7	973 011 622 4				a	a			
Zylinderschraube M6 x 14-4.8-Zn	8	-	2							
Blech	9	-	1							
Ventilsitz	10	973 011 141 4	1							
O-Ring 37,77 x 2,62	11*	897 786 270 4	1							1
Ventil	12*	899 506 907 2	1							1
Druckfeder	13	-	1							
Führung	14	-	1							
O-Ring 21,3 x 2,4	15*	897 772 817 4	1							1
O-Ring 88,57 x 2,62	16*	897 786 710 4	1							1
Gehäuse	17	-		1	1			1		
Gehäuse	17	-				1	1			
Sechskantschraube M8 x 70 DIN 933-8.8-Zn	18	-		2	2	4	4	2		
Sechskantschraube M8 x 50 DIN 933-8.8-Zn	18	-		2	2			2		
O-Ring 27,3 x 2,4	19*	897 780 370 4	1							1
Entlüftungsstück	20	973 011 221 2		1	1			1		
Entlüftungsstück	20	973 002 222 2				1	1			
Zylinderschraube M6 x 14-4.8-Zn	21	-	2							
O-Ring 36,0 x 2,5	22*	897 782 910 4	1							1
Deckel	23	-	1							
Sicherungsring 40 x 1,75 DIN 472	24	-	1							
Nutring	25*	897 161 548 4	3							3
Kolben	26	-		1	1	1	1			
Kolben	26	-						1		
Kolben	27	-	1							
Nutring	28*	897 169 081 4	1							1
Druckfeder	29	-	1							
O-Ring 34,59 x 2,62	30*	897 086 400 4	1							1
Deckel	31	-		1	1			1		
Deckel	31	-				1	1			
Zylinderschraube M6 x 14-4,8-Zn	32	-	2							
Ring	33*	897 030 692 4		1	1					1
Filter	34	899 381 237 4		1	1					

Änderungen bleiben vorbehalten  
The right of amendment is reserved

## D 4

# WABCO

973 011 911 3

Ausgabe 05.95