

Reparatursatz ♦ Jeu de réparation ♦ Repair kit Corredo di riparazione ♦ Conjunto de reparación

973 011 000 2

○ = Les pièces sont dans la pochette
○ = Particolare contenuto nel corredo

Achtung: Reparatur nur durch autorisierte Werkstatt zugelassen!
Attention: Repair only by authorized workshop permitted!
Attenzione: Riparazione permessa solo agli atelier autorizzati!
Atención: La reparación solo está permitida a talleres especializados.

WARNING

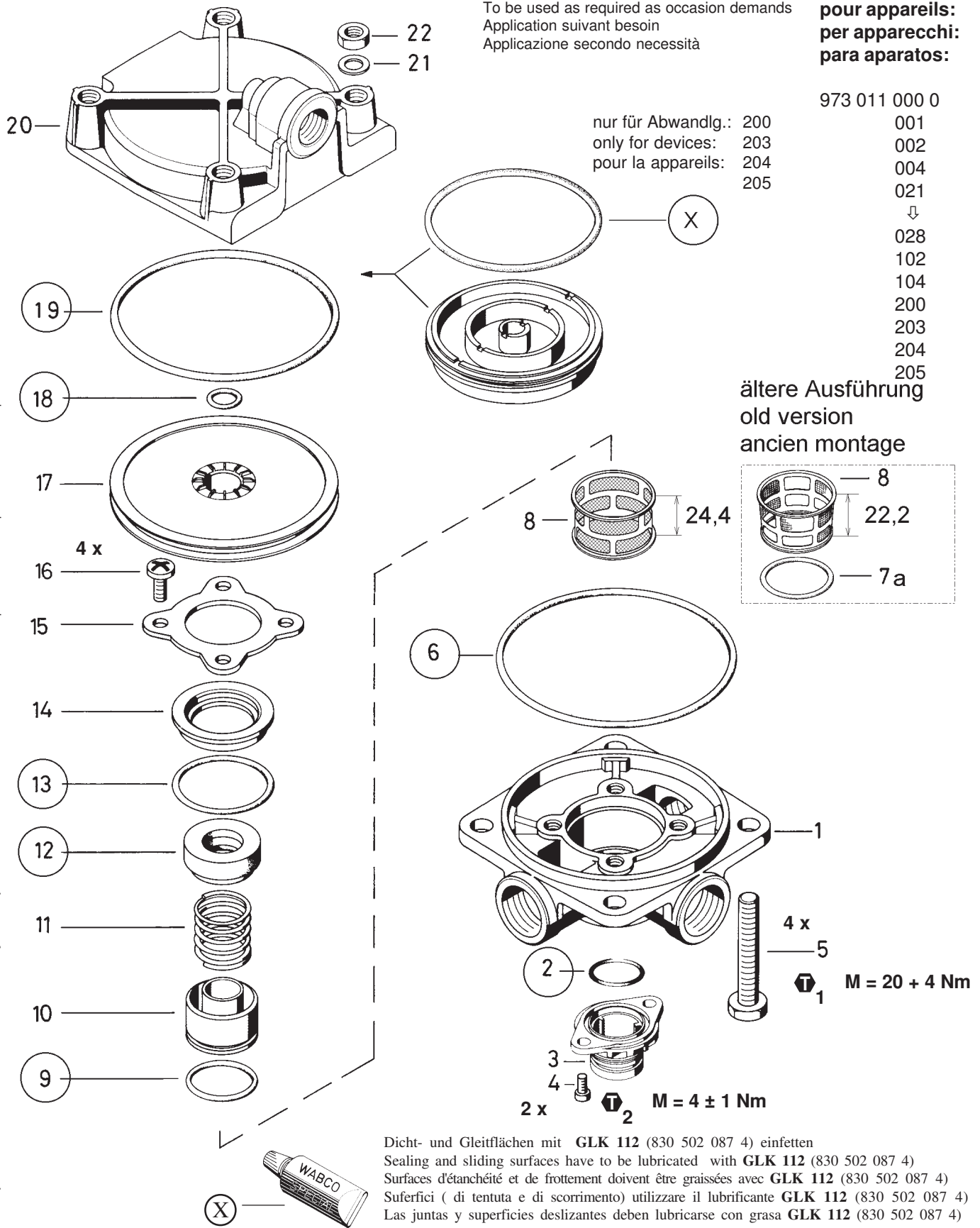
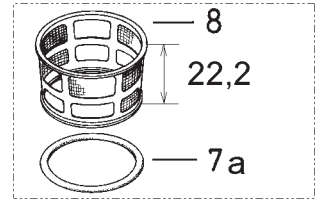
Diese Teile sind im Reparatursatz enthalten
These parts are included in the repair kit
Estas piezas están incluidas en el conj. de reparación

a) ☞ Zu verwenden nach Bedarf
To be used as required as occasion demands
Application suivant besoin
Applicazione secondo necessità

für Geräte:
for devices:
pour appareils:
per apparecchi:
para aparatos:

973 011 000 0	
	001
	002
	004
	021
	↓
	028
	102
	104
	200
	203
	204
	205

ältere Ausführung
old version
ancien montage



Dicht- und Gleitflächen mit **GLK 112** (830 502 087 4) einfetten
Sealing and sliding surfaces have to be lubricated with **GLK 112** (830 502 087 4)
Surfaces d'étanchéité et de frottement doivent être graissées avec **GLK 112** (830 502 087 4)
Suferfici (di tenuta e di scorrimento) utilizzare il lubrificante **GLK 112** (830 502 087 4)
Las juntas y superficies deslizantes deben lubricarse con grasa **GLK 112** (830 502 087 4)

|| Änderungen bleiben vorbehalten © Copyright: WABCO.
Nachdruck - auch auszugsweise - nur mit unserer Genehmigung.
The right of amendment is reserved © copyright: WABCO.
No part of this publication may be reproduced without our prior permission.
Sous toute réserve de modifications © copyright: WABCO.
Toute reproduction interdite sans autorisation préalable.
Con riserva di eventuali modifiche © copyright: WABCO.
Questa pubblicazione non può essere riprodotta, senza la nostra.
Reservado el derecho de modificación © copyright: WABCO.
Ninguna parte de esta publicación puede reproducirse sin el consentimiento previo.

WABCO

826 100 569 3 Edition 09.12
Index A