

Sous-ensemble réparation Repair sub-assembly .

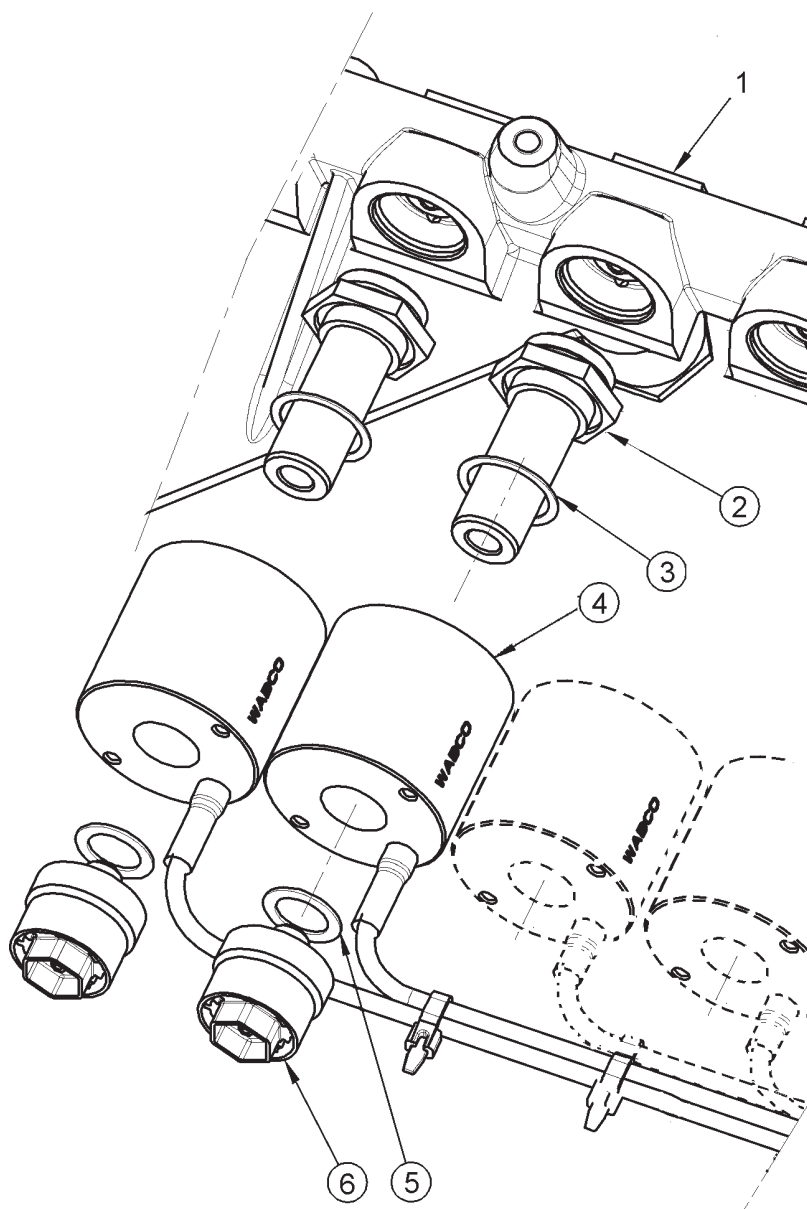
972 400 002 2

Les pièces  sont dans la sous - ensemble réparation . Parts  are included in the repair sub-assembly .

pour appareils
for devices

972 400 002 0

972 400 006 0



Démontage des anciennes bobines :

Dévisser les protecteurs d'échappement Rep 6.
Retirer les joints Rep 5, puis les bobines Rep 4.
A l'aide d'une clef, dévisser les tubes Ref 2

Montage des nouvelles bobines :

+Visser les nouveaux tubes avec leurs joints Rep 2 sur le corps Rep 1 et exercer un couple de serrage de $30 \pm 4,5$ Nm.
Positionner les joints Rep 3 dans les logements situés sur l'embase des tubes.
Enfiler les bobines Rep 4 sur les tubes.
Placer les joints Rep 5 dans les emplacements des protecteurs Rep 6, puis visser ceux-ci avec un couple de $3,9 \pm 0,4$ Nm sur les tubes.

