

# Sous-ensemble réparation Repair sub-assembly .

972 400 0012

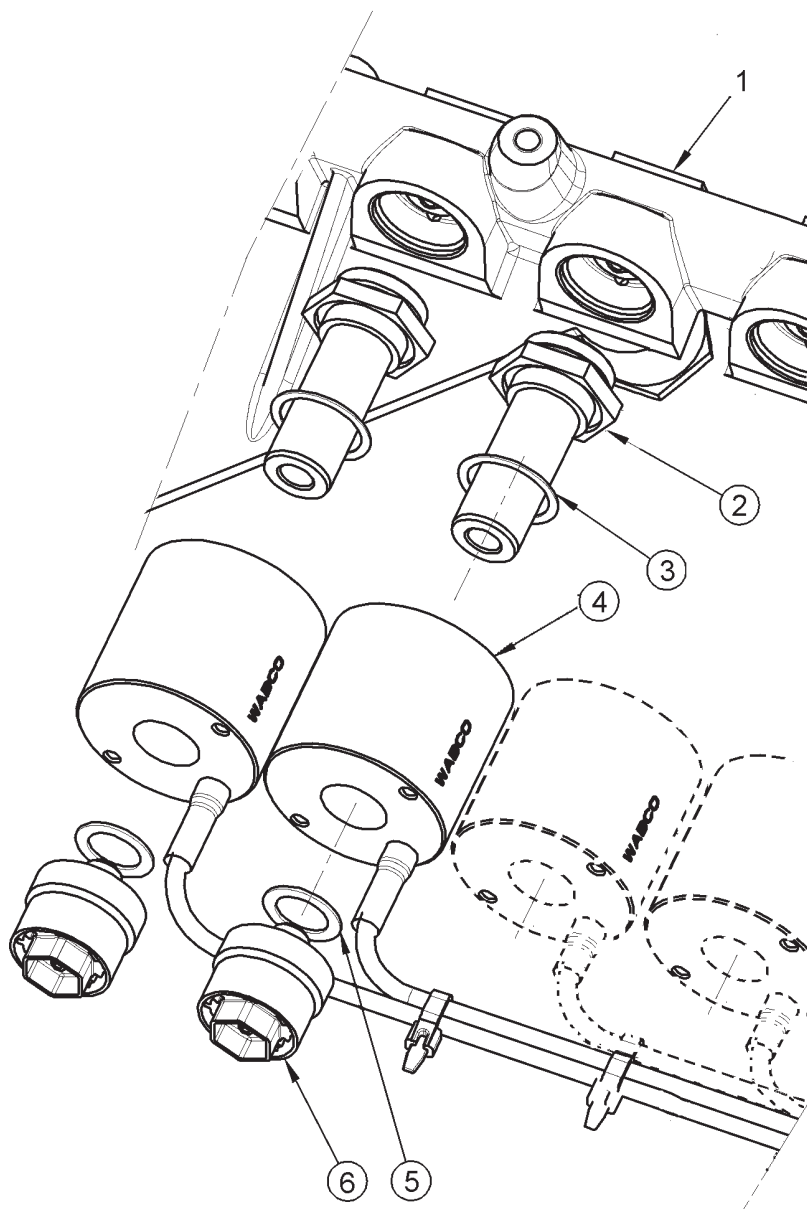
Les pièces  sont dans la sous - ensemble réparation . Parts  are included in the repair sub-assembly .

pour appareils

for devices

972 400 003 0

972 400 005 0



## Démontage des anciennes bobines :

Dévisser les protecteurs d'échappement Rep 6.

Retirer les joints Rep 5, puis les bobines Rep 4.

A l'aide d'une clef, dévisser le tube central complet Ref 2

## Montage des nouvelles bobines :

Visser les nouveaux tubes avec leurs joints Rep 2 sur le corps Rep 1 et exercer un couple de serrage de  $30 \pm 4,5$  Nm.

Positionner les joints Rep 3 dans les logements situés sur l'embase des tubes.

Enfiler les bobines Rep 4 sur les tubes.

Placer les joints Rep 5 dans les emplacements des protecteurs Rep 6, puis visser ceux-ci avec un couple de  $3,9 \pm 0,4$  Nm sur les tubes.

