

# Sous-ensemble réparation Repair sub-assembly .

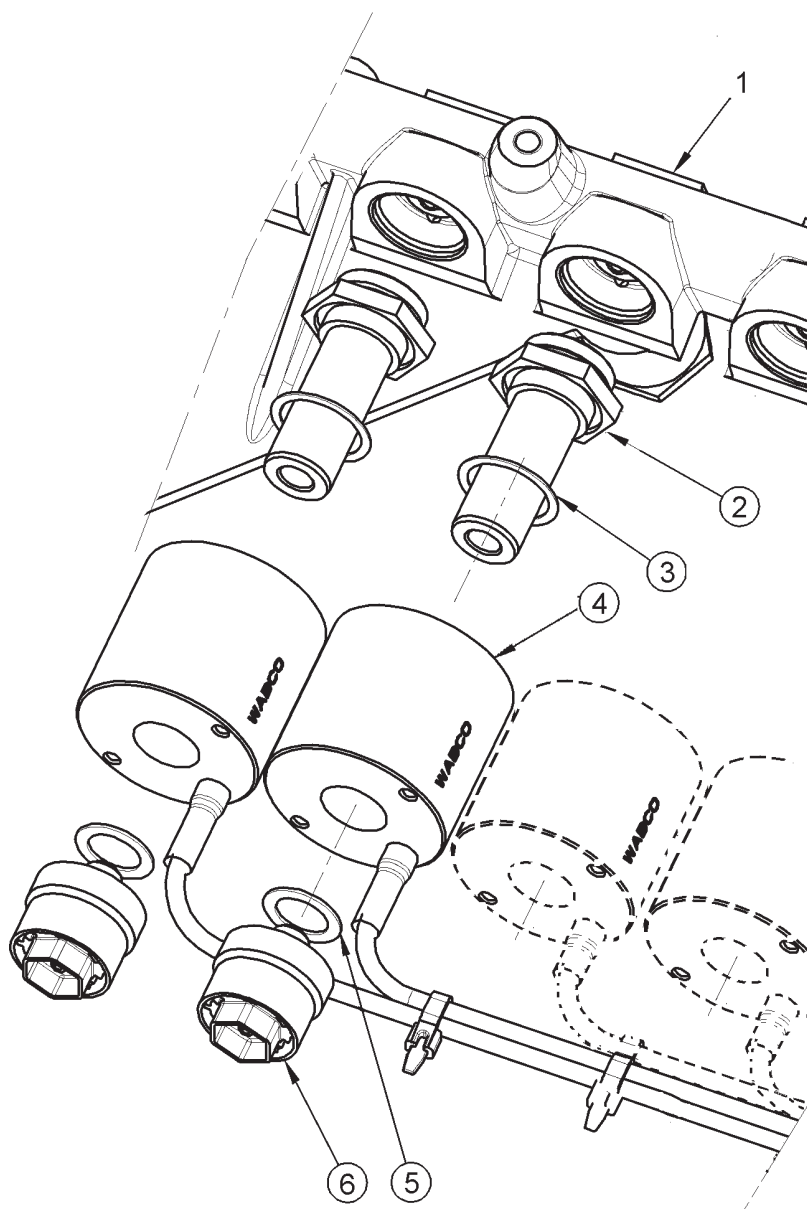
972 400 000 2

Les pièces  sont dans la sous - ensemble réparation . Parts  are included in the repair sub-assembly .

pour appareils  
for devices

972 400 000 0

972 400 004 0



## Démontage des anciennes bobines :

Dévisser les protecteurs d'échappement  
Rep 6.

Retirer les joints Rep 5, puis les bobines  
Rep 4.

A l'aide d'une clef, dévisser le tube  
central complet Ref 2

## Montage des nouvelles bobines :

Visser les nouveaux tubes avec leurs  
joints Rep 2 sur le corps Rep 1 et  
exercer un couple de serrage de  
 $30 \pm 4,5$  Nm.

Positionner les joints Rep 3 dans les  
logements situés sur l'embase des  
tubes.

Enfiler les bobines Rep 4 sur les tubes.  
Placer les joints Rep 5 dans les  
emplacements des protecteurs Rep 6,  
puis visser ceux-ci avec un couple de  
 $3,9 \pm 0,4$  Nm sur les tubes.

