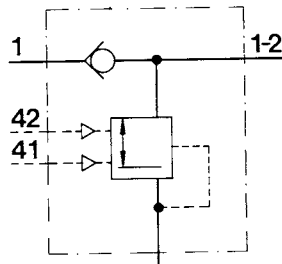
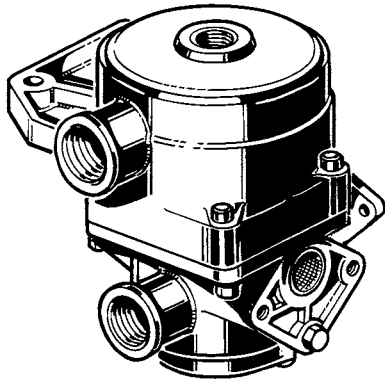


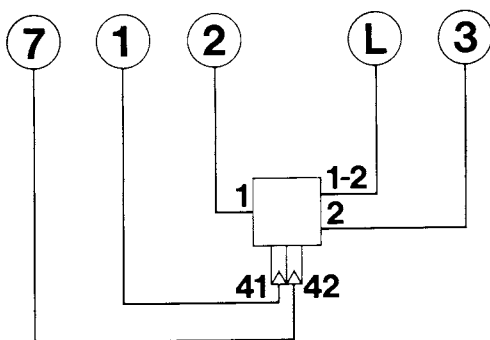
Prüfanweisung

für die Abwandlung 200



Vorratsdruck: max. 8,0 bar

Prüfstandanschlüsse



Grundstellung der Absperrhähne im Prüfstand

Hahn	A	B	C	D	E	F	L	V	2	3	4	6	7	11	12	21	22
auf							•									•	
zu	•	•	•	•	•	•		•	•	•	•	•	•			•	•

Erforderliches Sonderwerkzeug

Spannwinkel 899 709 035 2

Prüfablauf

1. Vorbereitung

Einen Anschluß 2 verschließen.
Gerät, bis auf Anschluß 42, nach Schema anschließen.
Alle Anschlußelemente sind im Normalzubehör des Bremsgeräteprüfstandes enthalten.

2. Dichtigkeit

Anschluß 1 mit 8 bar belüften. Manometer V muß Druck anzeigen.
Geräteentlüftung auf Dichtigkeit prüfen.
Anschluß 1 auf 0 bar entlüften.
Schlauchverbindung am Anschluß 1 lösen und abdrehen.
Anschluß 1 auf Dichtigkeit prüfen.
Schlauchverbindung wieder anschließen.
Die Anschlüsse 1 und 41 mit 8 bar belüften.
Gerät, insbesondere Anschluß 42, auf Dichtigkeit prüfen.
Schlauchverbindung am Anschluß 42 anschließen.
Die Anschlüsse 1, 41 und 1-2 auf 0 bar entlüften.

3. Funktion

Anschluß 1 mit 0,3 bar belüften. Manometer V muß Druck anzeigen.
Druck am Anschluß 1 auf 8 bar erhöhen. Manometer V muß 7,6 bis 7,9 bar anzeigen.
Druck am Anschluß 1 auf 3,5 bar senken. Manometer 3 muß Druck anzeigen.
Druck am Anschluß 1 auf 2,1 bar senken. Manometer 3 darf max. 1 bar anzeigen.
Druck am Anschluß 1 auf 0 bar senken. Manometer 3 muß 5,5 bis 8 bar anzeigen.
Anschluß 1 mit 1,2 bis 2 bar belüften. Manometer 3 muß Druckabfall anzeigen.
Druck am Anschluß 1 auf 3,5 bis 4,8 bar erhöhen. Manometer 3 muß 0 bar anzeigen.
Druck am Anschluß 1 auf 8 bar erhöhen. Manometer V muß 7,6 bis 7,9 bar anzeigen.
Anschluß 41 mit 8 bar belüften und wieder auf 0 bar entlüften. Manometer 3 muß Druckanstieg bzw. Druckabfall anzeigen.
Anschluß 41 mit 0,3 bar belüften. Manometer 3 muß Druck anzeigen.
Druck am Anschluß 41 auf 2 bar erhöhen.

Manometer 3 muß 2 – 0,2 bar anzeigen.
Druck am Anschluß 41 auf 8 bar erhöhen.
Der Druck am Manometer 3 muß in Druckstufen von 0,3 bar auf 7,6 bis 7,9 bar ansteigen.
Druck am Anschluß 41 auf 7,5 bar senken.
Manometer 3 muß Druckabfall anzeigen.
Druck am Anschluß 41 auf 0 bar senken. Der Druck am Manometer 3 muß in Druckstufen von 0,3 bar auf 0,1 bar abfallen.
Anschluß 42 mit 0,5 bar belüften. Manometer 3 muß Druck anzeigen.
Druck am Anschluß 42 auf 2 bar erhöhen. Mano-

meter 3 muß 2 – 0,5 bar anzeigen.
Druck am Anschluß 42 auf 8 bar erhöhen. Der Druck am Manometer 3 muß in Druckstufen von 0,3 bar auf 7,4 bis 7,7 bar ansteigen.
Druck am Anschluß 42 auf 7,3 bar senken.
Manometer 3 muß Druckabfall anzeigen.
Druck am Anschluß 42 auf 0 bar senken. Der Druck am Manometer 3 muß in Druckstufen von 0,3 bar auf 0,1 bis 0 bar abfallen.
Vor dem Abnehmen der Schlauchverbindungen Gerät auf 0 bar entlüften.