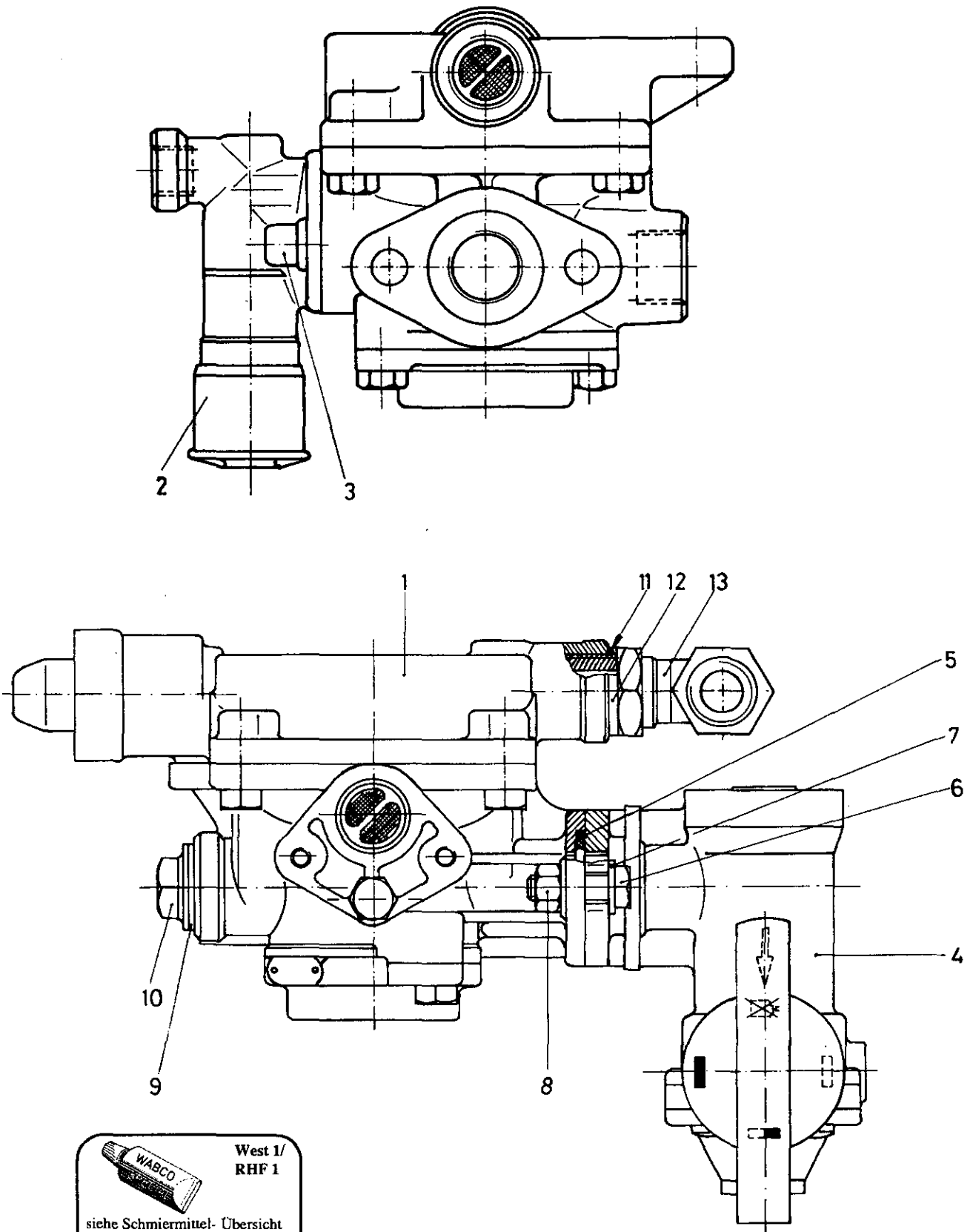



Anhänger-Bremsventil

Realy emergency valve

971 002



 West 1/
RHF 1
siehe Schmiermittel- Übersicht
refer to table of Lubricants

M 21

WABCO

971 002 918 3

Ausgabe 08.87

Anhänger-Bremsventil

971 002

Trailer brake valve

a Zu verwenden nach Bedarf.
a to be used as required as occasion demands.
(...) Teil nicht gezeichnet.
(...) Part not shown.

*** Teil ist nicht im Rep.-Satz enthalten.
Es ist gesondert zu bestellen.
*** This part is not included in the repair kit
and is to be ordered separately.

* Bei Reparaturen sollten diese Teile ersetzt werden.
* At repairs these parts should be replaced.
** Hierzu siehe Ersatzteilblatt unter dieser Gerätenummer.
** See spare parts list with this part number.

Benennung name of part	Position ref. no.	Bestellnummer part number	für alle Abwandlgn. for all variations	Stückzahl je Abwandlung quantity per variation					
				570	580	620			
ANHÄNGER-BREMSVENTIL		971 002 ... 0		570	580	620			
Anhänger-Bremsventil	1**	971 002 150 0	1						
Anhänger-Löseventil	2**	963 001 012 0				1			
Zylinderschraube M 8 x 25 DIN 912-8.8-Zn	3	-				2			
Bremskraftregler	4**	475 604 011 0		1					
Bremskraftregler	4**	475 604 041 0			1				
Bremskraftregler	4**	475 604 013 0				1			
Dichtring	5*	897 010 300 4	1						
Sechskantschraube M 8 x 25 DIN 933-8.8-Zn	6	-	2						
Scheibe 8,4 DIN 125-St-Zn	7	-	2						
Sechskantmutter M 8 DIN 934-8-Zn	8	-	2						
Dichtring A22 x 27 DIN 7603-Al	9*	-	1						
Verschlußschraube AM 22 x 1,5 DIN 7604-St-Zn	10	-	1						
O-Ring 20,3x2,4	11*	897 780 400 4			1				
Druckring	12	893 030 040 4			1				
Winkelstück mit 2 Gegenmuttern	13	893 890 641 0			1				

Änderungen bleiben vorbehalten
The right of amendment is reserved

M22

WABCO

971 002 918 3

Ausgabe 08.87