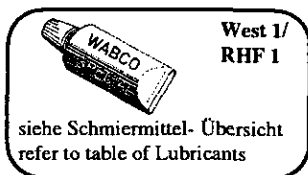
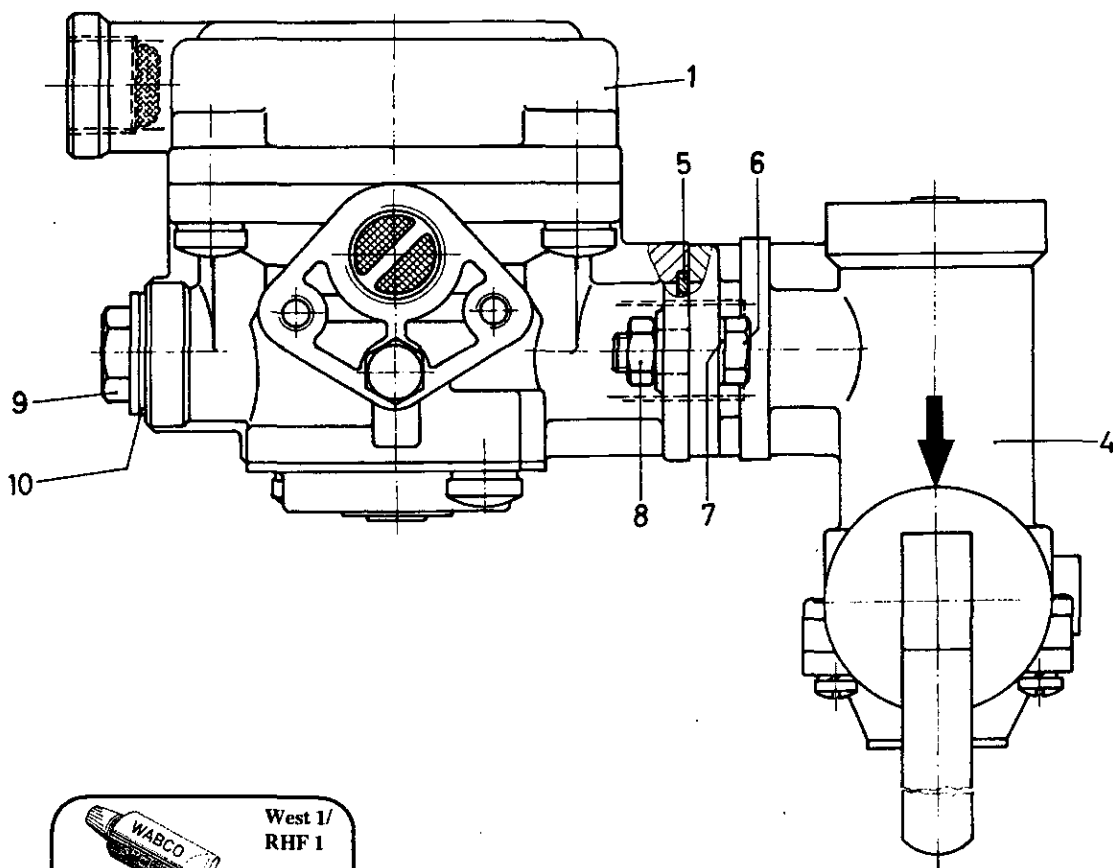
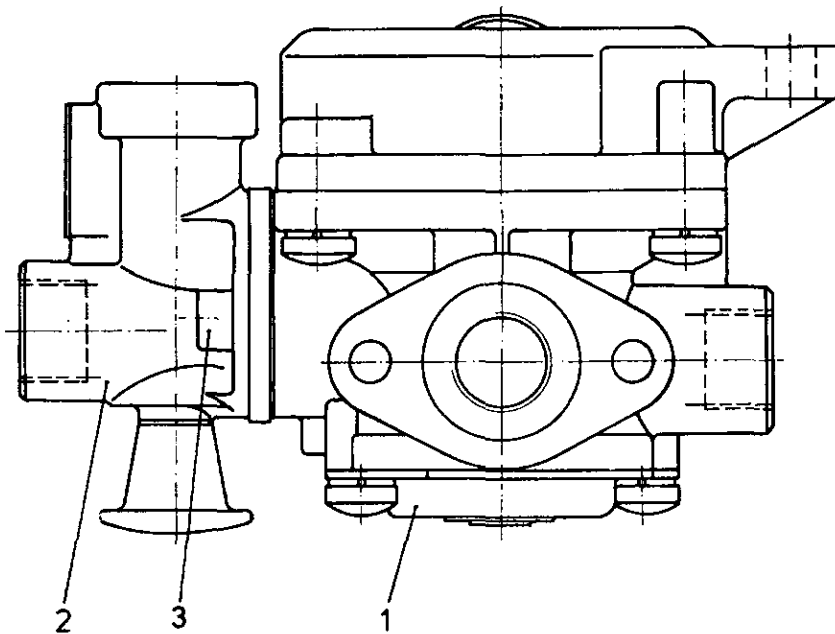


Anhänger-Bremsventil

Realy emergency valve

971 002



Anhänger-Bremsventil

971 002

Realy emergency valve

a Zu verwenden nach Bedarf.
a to be used as required as occasion demands.
(...) Teil nicht gezeichnet.
(...) Part not shown.

... Teil ist nicht im Rep.-Satz enthalten.
Es ist gesondert zu bestellen.
... This part is not included in the repair kit
and is to be ordered separately.

* Bei Reparaturen sollten diese Teile ersetzt werden.
* At repairs these parts should be replaced.
* Hierzu siehe Ersatzteilblatt unter dieser Gerätenummer.
* See spare parts list with this part number.

| Benennung name of part | Position ref. no. | Bestellnummer part number | für alle Abwandlgn. for all variations | Stückzahl je Abwandlung quantity per variation | | | | | |
|---|----------------------|------------------------------|---|---|-----|-----|---|--|--|
| | | | | 520 | 560 | 610 | | | |
| ANHÄNGER-BREMSVENTIL | | 971 002 ... 0 | | 520 | 560 | 610 | | | |
| Anhänger-Bremsventil | 1** | 971 002 110 0 | 1 | | | | | | |
| Anhänger-Löseventil | 2** | 963 001 001 0 | | 1 | | 1 | | | |
| Zylinderschraube M8x25 DIN 912-8.8-Zn | 3 | - | | 2 | | 2 | | | |
| Bremskraftregler | 4** | 475 604 011 0 | | | 1 | | | | |
| Bremskraftregler | 4** | 475 604 013 0 | | | | 1 | | | |
| Dichtung | 5* | 897 010 300 4 | | | | 1 | 1 | | |
| Sechskantschraube M8x25 DIN 933-8.8-Zn | 6 | - | | | | 2 | 2 | | |
| Scheibe 8,4 DIN 125-St-Zn | 7 | - | | 2 | 2 | | | | |
| Sechskantmutter M8 DIN 934-8.8-Zn | 8 | - | | | 1 | 1 | | | |
| DIN 7604-St-Zn | | | | | | | | | |
| Verschlusschraube AM22x1,5 | 9 | - | | | | 1 | 1 | | |
| Dichtring A22x27 DIN 7603-Al | 10* | - | | | | 1 | 1 | | |

Änderungen bleiben vorbehalten
The right of amendment is reserved

L22

WABCO

971 002 931 3 Ausgabe 08.87