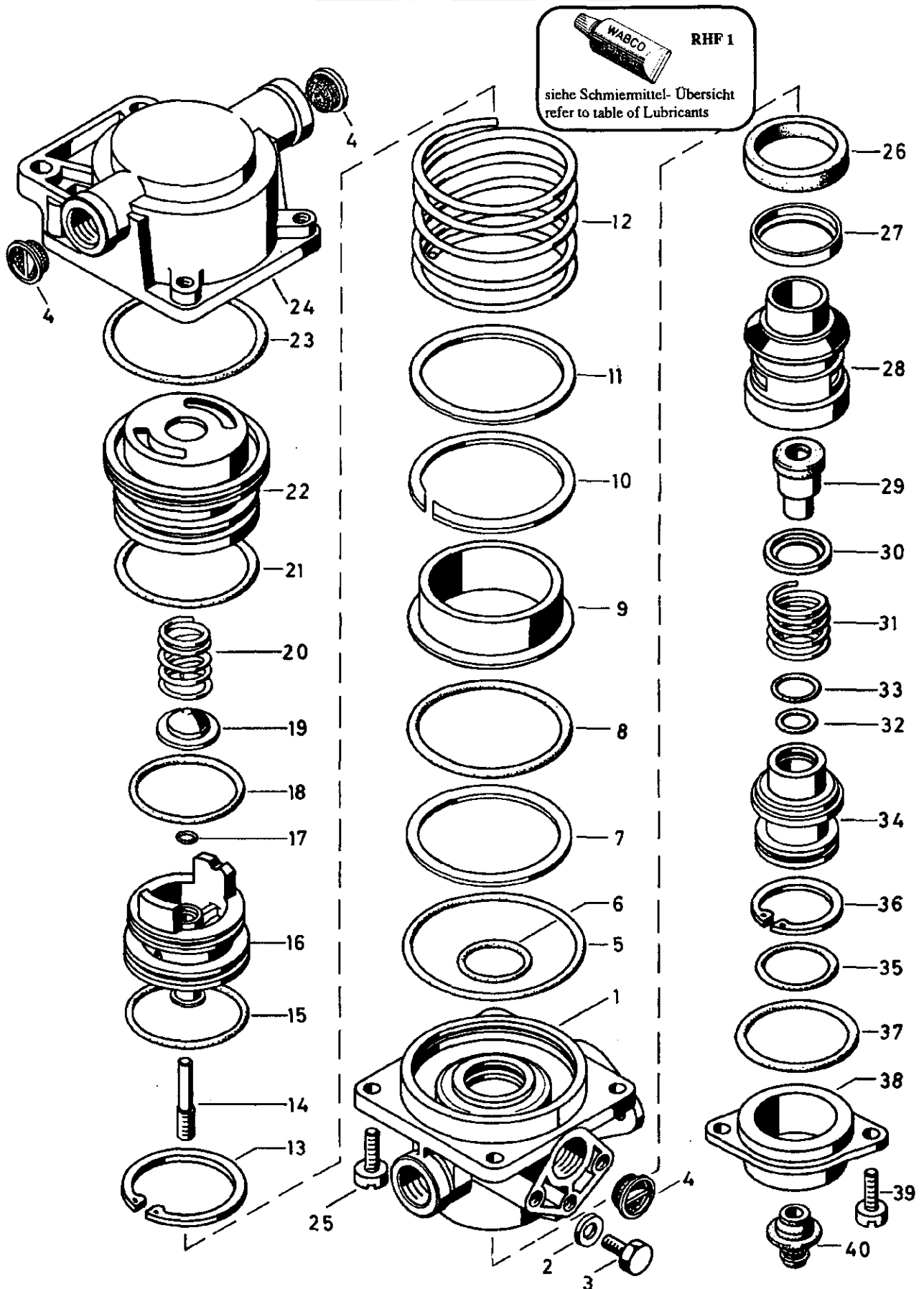


# Anhänger-Bremsventil

Relay emergency valve

971 002



K 21

**WABCO**

971 002 930 3

Ausgabe 02.81

# Anhänger-Bremsventil

971 002

Relay emergency valve

a Zu verwenden nach Bedarf.  
a to be used as required as occasion demands.  
(...) Teil nicht gezeichnet.  
(...) Part not shown.

\*\*\* Teil ist nicht im Rep.-Satz enthalten.  
Es ist gesondert zu bestellen.  
\*\*\* This part is not included in the repair kit  
and is to be ordered separately.

Bei Reparaturen sollten diese Teile ersetzt werden.  
At repairs these parts should be replaced.  
Hierzu siehe Ersatzteilblatt unter dieser Geräteummer.  
See spare parts list with this part number.

Benennung name of part	Position ref. no.	Bestellnummer part number	für alle Abwandlgn. for all variations	Stückzahl je Abwandlung quantity per variation						Reparatursatz repair kit
				110						
ANHÄNGER-BREMSVENTIL		971 002 ... 0		110						
Reparatursatz		971 002 001 2		x						001
Gehäuse	1	-		1						
Dichtring A 8 x 12 DIN 7603-AI	2*	-		1						1
Sechskantschraube M 8 x 16 DIN 933-8.8-Zn	3	-		1						
Sieb	4*	899 360 141 4		3						3
O-Ring 88,57 x 2,62	5*	897 086 710 4		1						1
O-Ring 28,24 x 2,62	6*	897 086 640 4		1						1
Ring	7	-		1						
O-Ring 77,50 x 2,62	8*	897 785 590 4		1						1
Führung	9	-		1						
Sicherungsring	10	-		1						1
Ring	11	-		1						
Druckfeder	12	-		1						
Sicherungsring 56 x 2 DIN 472	13	-		1						1
Stellschraube	14	-		1						
O-Ring 48,9 x 2,62	15*	897 086 480 4		1						1
Kolben	16	-		1						
O-Ring 6,07 x 1,78	17*	897 086 000 4		1						1
O-Ring 45,69 x 2,62	18*	897 086 210 4		1						1
Federteller	19	-		1						
Druckfeder	20	-		1						
O-Ring 56,75 x 3,53	21*	897 086 510 4		1						1
Kolben	22	-		1						
O-Ring 82,15 x 3,53	23*	897 086 550 4		1						1
Deckel	24	-		1						
Linsenschraube M 8 x 25 DIN 7985-4.8-Zn	25	-		4						
Nutring	26*	897 156 340 4		1						1
Stützring	27	-		1						
Kolben	28	-		1						
Ventil	29*	899 503 773 2		1						1
Federteller	30	-		1						
Druckfeder	31	-		1						1
O-Ring 13 x 3,5	32*	897 086 460 4		1						1
O-Ring 18,72 x 2,62	33*	897 086 150 4		1						1
Kolben	34	-		1						
O-Ring 29,75 x 3,53	35*	897 086 320 4		1						1
Sicherungsring J 45 x 1,75 V	36	-		1						1
O-Ring 53,0 x 2,0	37*	897 081 360 4		1						1
Boden	38	-		1						
Linsenschraube M 8 x 20 DIN 7985-4.8-Zn	39	-		2						
Schutzstopfen	40*	-		1						1

Änderungen bleiben vorbehalten  
The right of amendment is reserved

K22

**WABCO**

971 002 930 3

Ausgabe 02.81