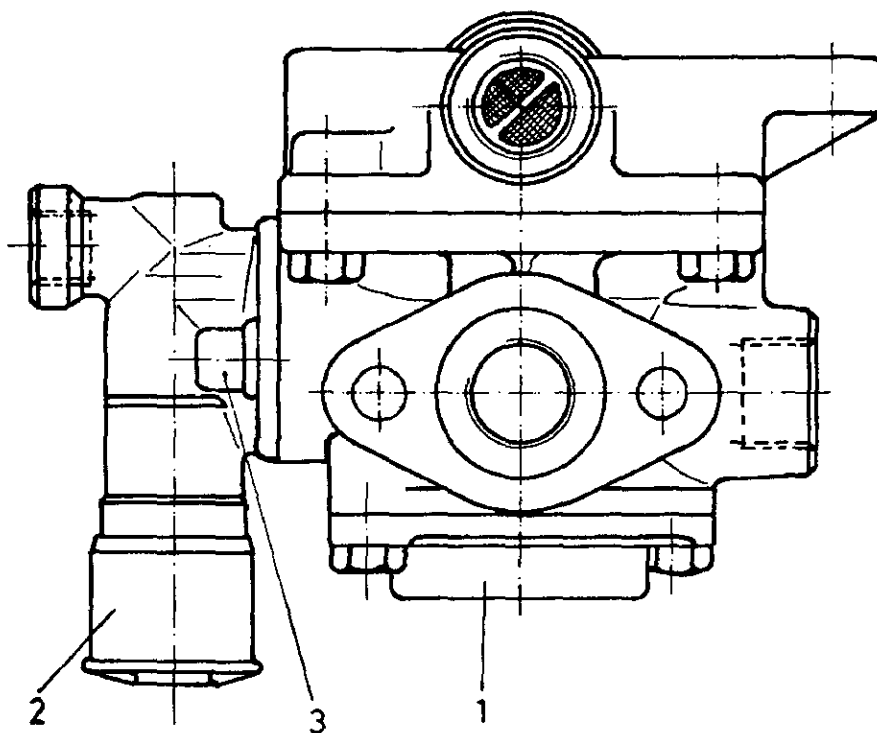


Anhänger-Bremsventil

971 002

Relay emergency valve



a Zu verwenden nach Bedarf.
a to be used as required as occasion demands.
(...) Teil nicht gezeichnet.
(...) Part not shown.

*** Teil ist nicht im Rep.-Satz enthalten.
Es ist gesondert zu bestellen.
*** This part is not included in the repair kit
and is to be ordered separately.

Bei Reparaturen sollten diese Teile ersetzt werden.
At repairs these parts should be replaced.
Hierzu siehe Ersatzteilblatt unter dieser Gerätenummer.
See spare parts list with this part number.

Benennung name of part	Position ref. no.	Bestellnummer part number	für alle Abwändlgn. for all variations	Stückzahl je Abwändlung quantity per variation					
				531	532	533	548		
ANHÄNGER-BREMSVENTIL		971 002 ... 0							
Anhänger-Bremsventil	1**	971 002 150 4		1		1			
Anhänger-Bremsventil	1**	971 002 153 0			1				
Anhänger-Bremsventil	1**	971 002 200 0					1		
Anhänger-Löseventil	2**	963 001 012 0		1					
Anhänger-Löseventil	2**	963 001 013 0			1	1			
Zylinderschraube M8x25 DIN 912-8.8-Zn	3	-	2						

Änderungen bleiben vorbehalten
The right of amendment is reserved

J21

WABCO

971 002 917 3

Ausgabe 08.87