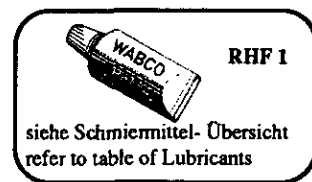
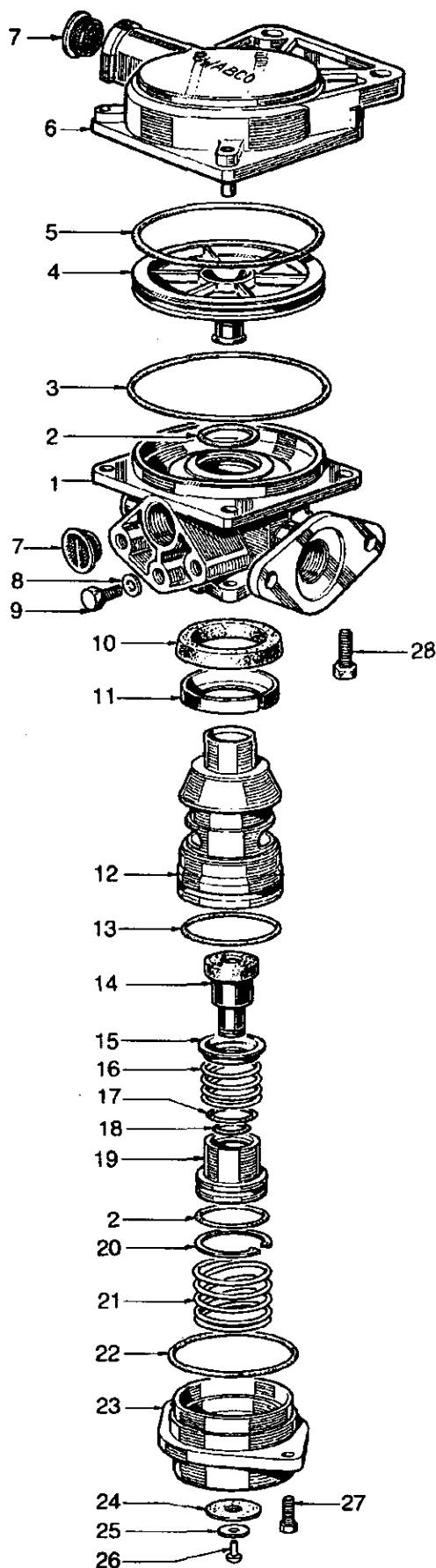


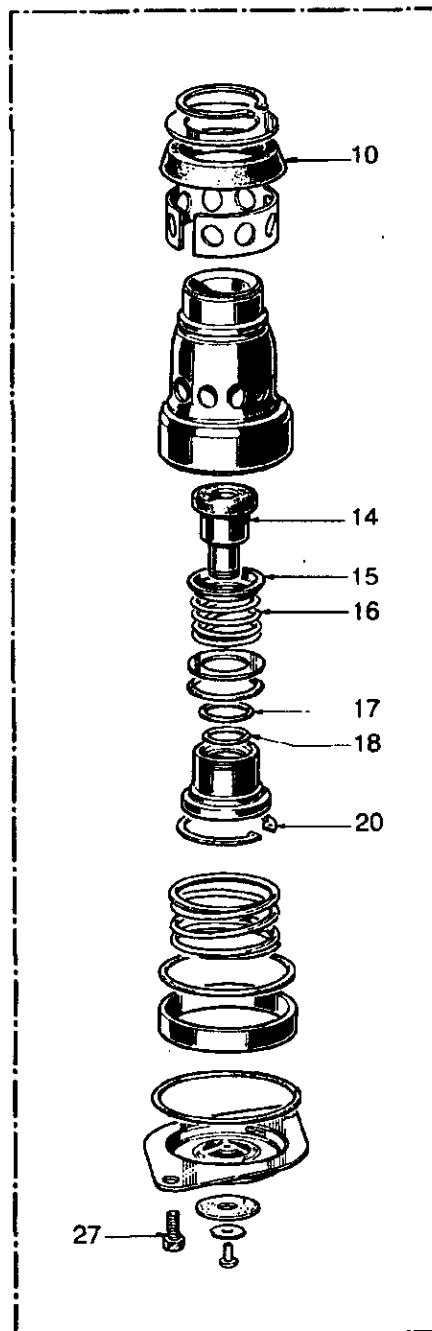
Anhänger-Bremsventil

Realy emergency valve

971 002



Alte Ausführung
old version
(Umbausatz/Reequipment kit 971 002 007 2)



WABCO

D 21

971 002 910 3

Ausgabe 01.84

Anhänger-Bremsventil

971 002

Relay emergency valve

* Bei Reparaturen sollen diese Teile ersetzt werden.
 * At repairs these parts should be replaced.
 ** Hierzu siehe Ersatzteilblatt unter dieser Gerätenummer.
 ** See spare parts list with this part number.
 *** Teil ist nicht im Rep.-Satz enthalten.
 *** Es ist gesondert zu bestellen.
 *** This part is not included in the repair kit
 and is to be ordered separately.
 a Zu verwenden nach Bedarf.
 a to be used as required as occasion demands.
 (...) Teil nicht gezeichnet.
 (...) Part not shown.

Benennung name of part	Position ref. no.	Bestellnummer part number	für alle Abwandlg. for all variations	Stückzahl je Abwandlg. quantity per variation					Reparaturset repair kit	
				000					006	007
ANHÄNGER-BREMSVENTIL		971 002 ... 2		000						
Reparaturset		971 002 006 2 971 002 007 2		x x					006 007	
Gehäuse	1	-		1						
O-Ring 29,82 x 2,62	2*	897 086 640 4		2					2	2
O-Ring 88,57 x 2,62	3*	897 786 710 4		1					1	1
Kolben	4	-		1						
O-Ring 82,15 x 3,53	5*	897 086 550 4		1					2	2
Deckel	6	-		1						
Sieb	7*	899 360 141 4		2					2	2
Dichtring A 8 x 12 DIN 7603-AI	8*	-		1					1	1
Sechskantschraube M8 x 16 DIN 933-8.8-Zn	9	-		1						
Nutring	10*	897 156 340 4		1					1	1
Stützring	11	-		1					1	1
Kolben	12	-		1					1	1
O-Ring 46,2 x 3,0	13*	897 080 330 4		1					1	1
Ventil	14*	899 503 773 2		1					1	1
Kappe	15	-		1					1	1
Druckfeder	16	-		1					1	1
O-Ring 18,72 x 2,62	17*	897 086 150 4		1					1	1
O-Ring 13,0 x 3,5	18*	897 086 460 4		1					1	1
Ventilführung	19	-		1					1	1
Sicherungsring 38 x 1,5 DIN 472	20	-		1					1	1
Druckfeder	21	-		1					1	1
O-Ring 53,0 x 2,0	22*	897 781 360 4		1					1	1
Boden	23	-		1					1	1
Ventilscheibe	24*	-		1					1	1
Kappe	25	-		1					1	1
Blindniet 3,2 x 10,0	26	-		1					1	1
Sechskantschraube M8 x 20 DIN 933-8.8-Zn	27	-		2						2
Sechskantschraube M8 x 25 DIN 933-8.8-Zn	28	-		4						

Änderungen bleiben vorbehalten
The right of amendment is reserved

D22

WABCO

971 002 910 3 Ausgabe 01.84