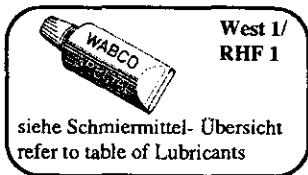
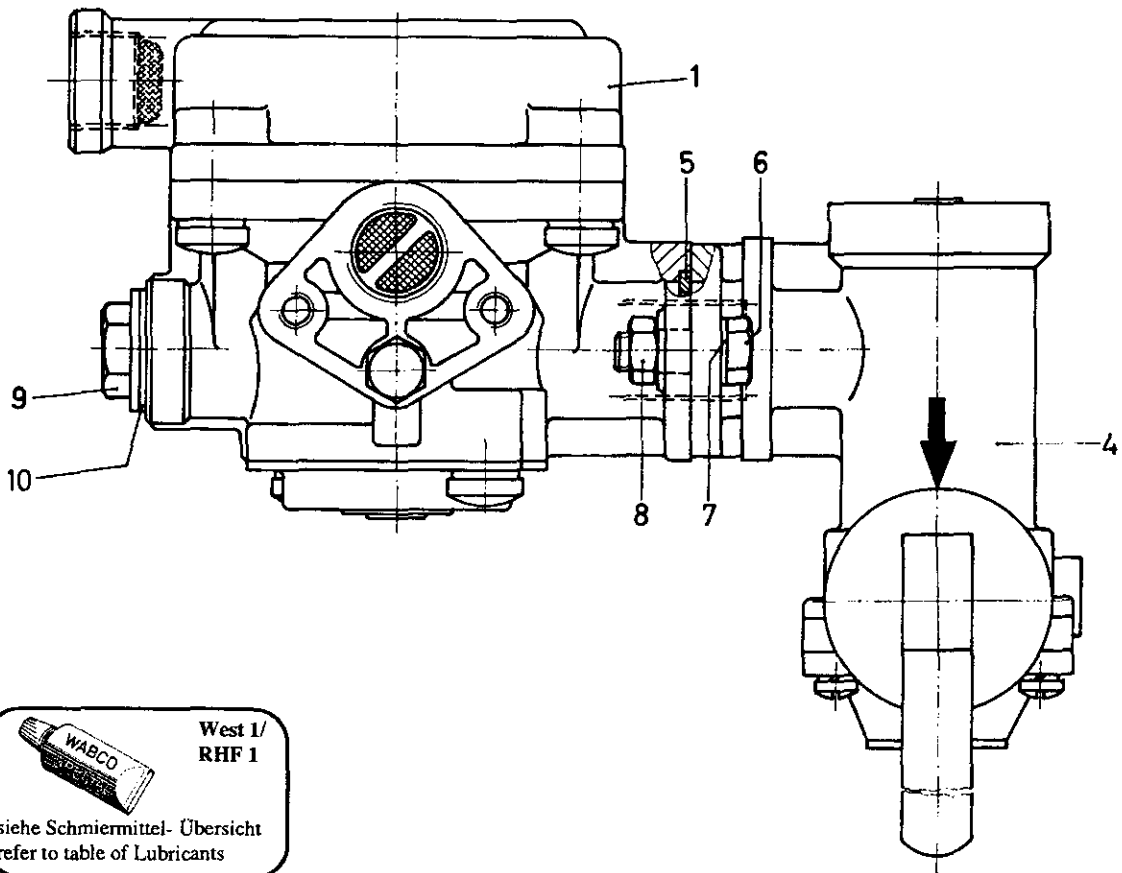
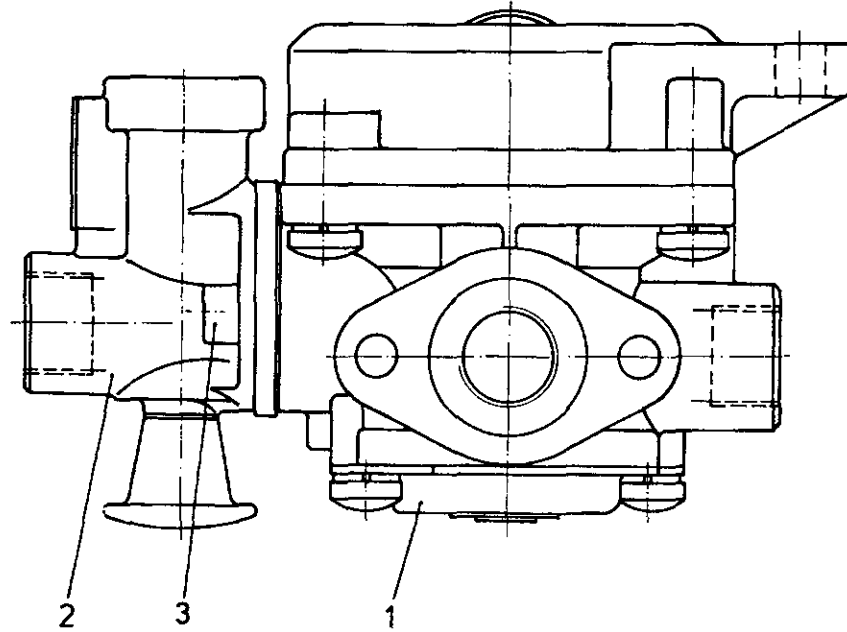


Anhänger-Bremsventil

Realy emergency valve

971 002



Anhänger-Bremsventil

Relay emergency valve

971 002

a Zu verwenden nach Bedarf.
a to be used as required as occasion demands.
(...) Teil nicht gezeichnet.
(...) Part not shown.

*** Teil ist nicht im Rep.-Satz enthalten.
Es ist gesondert zu bestellen.
*** This part is not included in the repair kit
and is to be ordered separately.

* Bei Reparaturen sollten diese Teile ersetzt werden.
* At repairs these parts should be replaced.
* Hierzu siehe Ersatzteilblatt unter dieser Gerätenummer.
* See spare parts list with this part number.

Benennung name of part	Position ref. no.	Bestellnummer part number	für alle Abwandlgn. for all variations	Stückzahl je Abwandlung quantity per variation					
				500	530	550	600		
ANHÄNGER-BREMSVENTIL		971 002 ... 0		500	530	550	600		
Anhänger-Bremsventil	1**	971 002 000 0		1		1	1		
Anhänger-Bremsventil	1**	971 002 150 0			1				
Anhänger-Löseventil	2**	963 001 001 0		1	1		1		
Zylinderschraube M8x25 DIN 912-8.8-Zn	3	-		2	2		2		
Bremskraftregler	4**	475 604 011 4				1			
Bremskraftregler	4**	475 604 013 4					1		
Dichtung	5*	897 010 300 4				1	1		
Sechskantschraube M8x25 DIN 933-8.8-Zn	6	-				2	2		
Scheibe 8,4 DIN 125-St-Zn	7	-				2	2		
Sechskantmutter M8 DIN 934-8-Zn	8	-				2	2		
Verschlußschraube AM 22x1,5 DIN 7604-St-Zn	9	-				1	1		
Dichtung A22x27 DIN 7603-Al	10*	-				1	1		

Änderungen bleiben vorbehalten
The right of amendment is reserved

E22

WABCO

971 002 911 3

Ausgabe 08.87