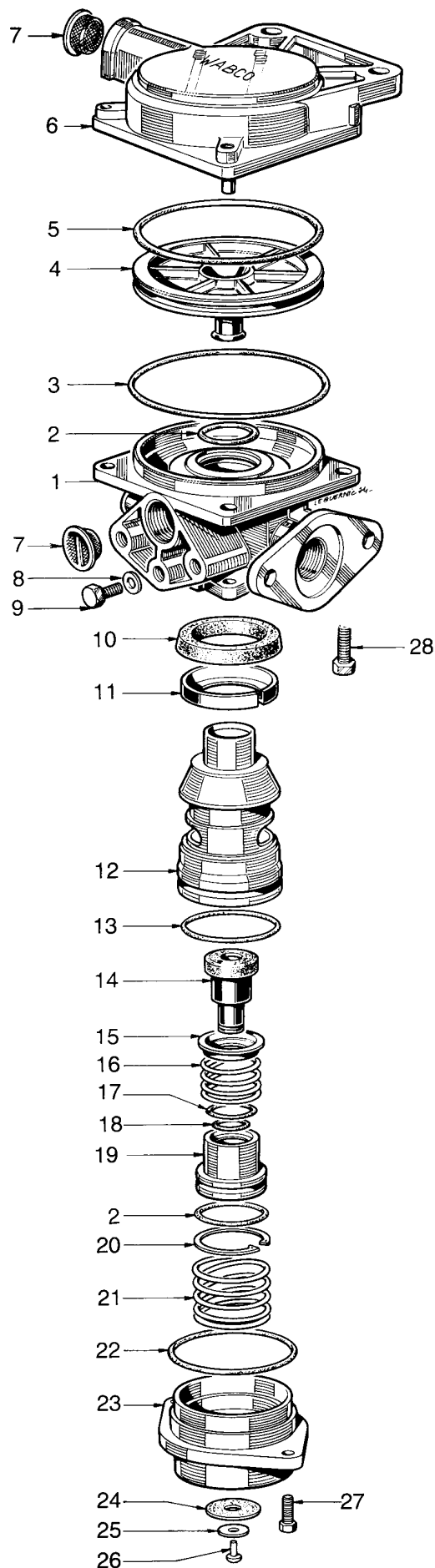


# valve relais d'urgence

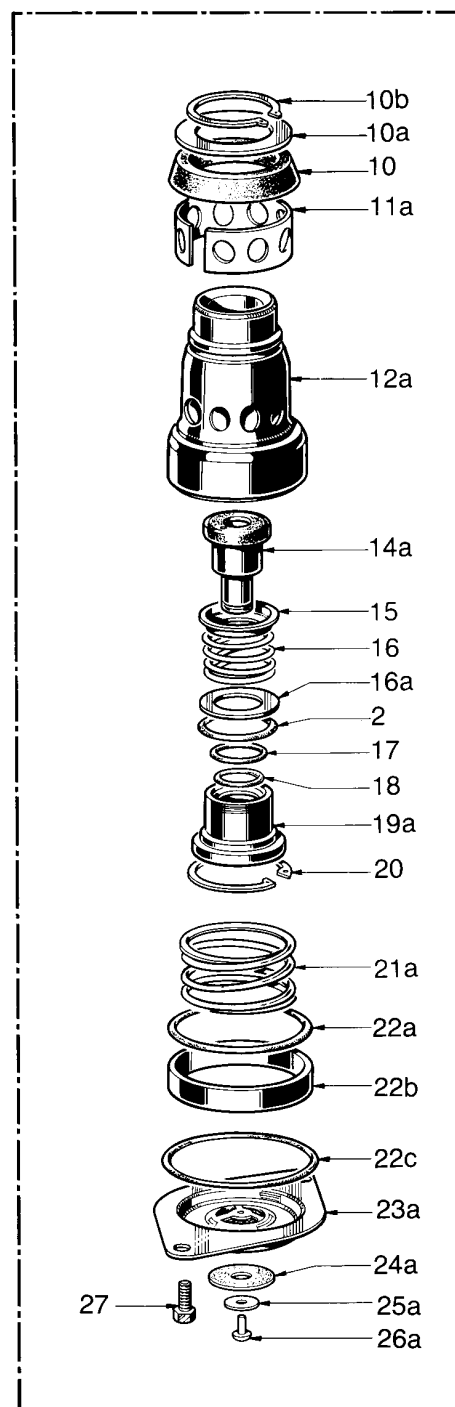
à simple pilotage

971 002

NT pièce non tarifée.  
NTS pièce non tarifée séparément, voir jeu de réparation.



## Ancien montage\*



\*Voir jeu de rénovation 971 002 007 2

# WABCO

édition janvier 1984 971 002-200  
sous toute réserve de modifications

# valve relais d'urgence

à simple pilotage

971 002

désignation	n° de repère	n° de catalogue	pièces communes aux variantes	quantité par variante						jeu de réparation
				000						
Valve relais d'urgence		971 002 . . . 2		000						
Jeu de réparation		971 002 00 62							006	
Corps	1	NT	1							
Joint torique	2	NTS	2						2	
Joint torique	3	NTS	1						1	
Piston	4	NT	1							
Joint torique	5	NTS		1					2	
Couvercle	6	NT	1							
Filtre	7	NTS	2						2	
Rondelle d'étanchéité	8	NTS	1						1	
Vis HM 8×15	9	NT	1							
Joint à lèvres	10	NTS	1						1	
Bague	11	NTS	1						1	
Piston siège	12	NT	1							
Joint torique	13	NTS	1						1	
Clapet	14	NTS	1						1	
Coupelle	15	NTS	1						1	
Ressort	16	NTS	1						1	
Joint torique	17	NTS	1						1	
Joint torique	18	NTS	1						1	
Guide de clapet	19	NTS	1						1	
Circlips	20	NTS	1						1	
Ressort	21	NTS	1						1	
Joint torique	22	NTS	1						1	
Fond	23	NT	1							
Protecteur	24	NTS	1						1	
Coupelle	25	NTS	1						1	
Rivet	26	NTS	1						1	
Vis HM 8×20	27	NT	2							
Vis HM 8×25	28	NT	4							
<b>*Ancien montage :</b>										
Jeu de rénovation comprenant et	10 à 27 2, 3, 5, 7 et 8	971 002 007 2	1							007