

Symbole & Signalwörter ♦ Symbols & Signal Words ♦ Symboles & Significations ♦ Simboli & Segnali ♦ Símbolos & Palabras de aviso

DANGER

- de** Unmittelbar drohende Gefährdung:
Schwere Personenschäden oder Tod
- en** Risk of danger: Severe personal injury or material loss
- fr** Risque de danger: Blessures graves ou perte de matériel
- it** Pericolo imminente: Danno fisico o materiale
- es** Riesgo de peligro: Daños severos tanto físicos como de materiales

WARNING

- de** Mögliche Gefährdung: Schwere Personenschäden oder Tod
- en** Possible dangers: Severe personal injuries or death
- fr** Dangers possibles: Blessures graves ou mortelles
- it** Possibile pericolo: danno fisico o mortale
- es** Posibles peligros: Daños físicos severos o muerte

CAUTION

- de** Unmittelbar drohende Gefährdung:
Personen oder Sachschäden
- en** Risk of danger: Personal injury or material loss
- fr** Risque de danger: Blessures ou perte de matériel
- it** Pericolo imminente: Danno fisico o materiale
- es** Riesgo de peligro: Daños físicos o de materiales

- de** Element mit angegebenen Drehmoment anziehen.
- en** Fasteners must be tightened to a specific torque.
- fr** Les fixations doivent être serrées à un couple spécifique.
- it** I fissaggi devono essere stretti ad una coppia di serraggio specifica.
- es** Los cierres deben apretarse a un par de apriete determinado.

NOTE:

- de** Anweisung/Information für eine korrekte Reparatur
- en** Instruction/Information for a correct repair
- fr** Instruction/Information pour une réparation correcte
- it** Istruzioni/Informazioni per una corretta riparazione
- es** Instrucciones/Información para una correcta reparación

Sicherheitshinweise ♦ Safety Instructions ♦ Consignes de sécurité ♦ Informazioni di sicurezza

Normas de seguridad

WARNING

- **Reparaturarbeiten an Geräten eines Fahrzeugsicherheits-Systems darf nur qualifiziertes Personal einer Fachwerkstatt durchführen.**
- Leisten Sie den Vorgaben und Anweisungen des Fahrzeugherstellers unbedingt Folge.
- Halten Sie Unfallverhütungsvorschriften des Betriebes sowie nationale Vorschriften ein.
- Verwenden Sie ausschließlich von WABCO oder vom Fahrzeughersteller freigegebene Ersatzteile.
- Beginnen Sie die Reparatur erst dann, wenn Sie alle Informationen, die für die Reparatur notwendig sind, gelesen und verstanden haben.
Zusätzlich benötigte Dokumente: Prüfanweisung, Ersatzteilblatt, Allgemeine Reparatur- und Prüfhinweise (815 020 109 3) zu finden auf www.wabco-auto.com mittels Eingabe der Produktnummer des Gerätes bzw. Druckschriftennummer in INFORM.
- Prüfen Sie jedes reparierte Gerät - gemäß Prüfanweisung - an einer adäquaten Einrichtung auf Funktionstüchtigkeit und Dichtigkeit.

de

WARNING

- **Only qualified personnel of a specialist workshop are authorized to perform repair work on a vehicle's security system.**
- Absolutely follow specifications and instructions of vehicle manufacturer.
- Keep to company's relevant accident prevention regulations and national regulations.
- Use only spare parts released by WABCO or vehicle manufacturer.
- Always start repair work only when you have read and understood all information required for repair. Documents additionally needed: Test Instruction, Spare Parts List, General Repair and Test Hints (815 010 109 3) to be found on www.wabco-auto.com by entering product number of the device or the publication number in INFORM.
- Check each repaired equipment for functional efficiency and tightness on an adequate facility according to the test instruction.

en

WARNING

- **Uniquement le personnel qualifié d'un atelier agréé WABCO est autorisé à effectuer la réparation sur les systèmes de sécurité d'un véhicule.**
- Respecter toujours les prescriptions et instructions du constructeur du véhicule.
- Veillez aux règlements de prévention des accidents indiqués par votre société et aux règlements nationaux.
- Employez seulement les pièces de rechange WABCO ou du constructeur du véhicule.
- Commencez toujours le travail de réparation seulement après avoir lu et compris toutes les informations indiquées pour la réparation.
Documentation complémentaire nécessaire : Instruction d'essai, liste des pièces détachées, instructions de réparation et conseils d'essai (815 030 109 3) en tapant la référence du produit ou le numéro de la publication dans INFORM sur internet : www.wabco-auto.com
- Examinez chaque appareil réparé pour s'assurer de l'efficacité fonctionnelle et l'étanchéité selon l'instruction d'essai.

fr

WARNING

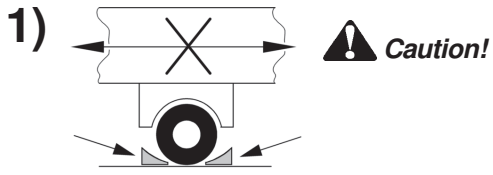
- **Soltanto il personale qualificato delle officine specializzate è autorizzato ad effettuare le riparazioni sui sistemi di sicurezza dei veicoli.**
- E' assolutamente necessario seguire le istruzioni e le specifiche del costruttore del veicolo.
- Attenersi alle norme nazionali e aziendali in merito alla prevenzione degli infortuni.
- Usare solo ricambi originali WABCO o del costruttore del veicolo.
- Effettuare la riparazione solamente dopo aver letto e capito tutte le informazioni richieste per la riparazione.
Ulteriori informazioni necessarie: istruzioni di collaudo, catalogo dei ricambi, cenni generali sulla riparazione e test (815 050 109 3) possono essere trovati sul sito www.wabco-auto.com alla voce INFORM entrando per codice del dell'apparecchio o per numero della pubblicazione.
- Controllare la funzionalità e l'efficienza di ogni apparecchiatura riparata secondo le istruzioni riportate nel manuale di collaudo.

it

WARNING

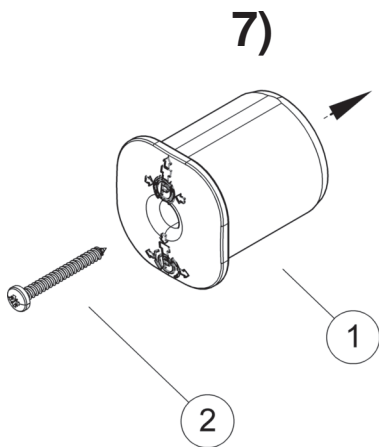
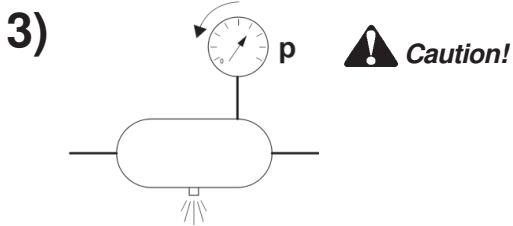
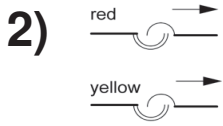
- **Sólo el personal cualificado de un taller especializado está autorizado para realizar las tareas en sistemas de seguridad de vehículos.**
- Atenerse exactamente a las indicaciones e instrucciones del fabricante del vehículo.
- Siga las regulaciones y normas acerca de prevención de riesgos laborales de su empresa y de su país.
- Utilice piezas de repuesto suministradas por WABCO o el fabricante del vehículo.
- Comience la reparación sólo cuando haya leído y comprendido las instrucciones de reparación. Documentos adicionales necesarios: Instrucciones de comprobación, listas de despiece, consejos generales de comprobación y reparación (815 040 109 3), los cuales pueden encontrarse en www.wabco-auto.com, introduciendo la referencia del aparato o la referencia de la publicación en la aplicación INFORM.
- Compruebe la eficacia de funcionamiento y de ajuste de cada equipo reparado en unas instalaciones adecuadas según las instrucciones de comprobación.

es

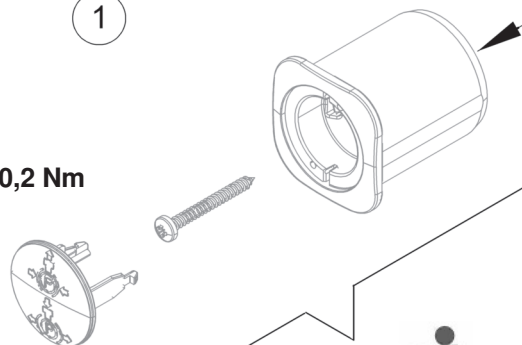


für Geräte:
 for devices:
 pour appareils:
 per apparecchi:
 para aparatos:

971 002 900 0
 902



M= 1,3 ± 0,2 Nm



8) Test!

○ = Les pièces sont dans la pochette
 ○ = Particolare contenuto nel corredo

○ = Diese Teile sind im Reparatursatz enthalten
 ○ = These parts are included in the repair kit
 ○ = Estas piezas están incluidas en el conj. de reparación

○ = Les pièces sont dans la pochette
○ = Particolare contenuto nel corredo

○ = Diese Teile sind im Reparaturatz enthalten
○ = These parts are included in the repair kit
○ = Estas piezas están incluidas en el conj. de reparación

de Reparaturanleitung

Vorbereitung

- Fahrzeug mit Keil gegen Wegrollen sichern
- Roten und gelben Kupplungskopf abkuppeln
- Systemdruck entlüften (über Entwässerungsventil oder Prüfanschlüsse).

Alten, roten Betätigungsknopf entfernen

- Roten Knopf eindrücken.
- Rote Kappe aus Knopf entfernen (Loch in Kappe bohren und aushebeln)
- Roten Knopf gegen Verdrehen festhalten. Befestigungsschraube mit Kreuzschlitz-Schraubendreher ISO 4757-Z2 heraus-schrauben
- Roten Knopf entfernen und gegebenenfalls den dahinter liegenden, weißen Kolben wieder eindrücken
- Altes Halteblech aus Befestigungsschlitz heraus-schieben und entfernen.

Teile des Reparaturatzes einbauen

- Neues Halteblech (3) in Befestigungsschlitz einsetzen
- Neuen Betätigungsknopf (1) aufschieben
- Roten Knopf gegen Verdrehen festhalten. Neue Befestigungsschraube (2) einsetzen und mit Drehmoment von 1,3 +/-0,2 Nm anschrauben
- Roten und Gelben Kupplungskopf ankuppeln, Behälter auffüllen.

Prüfung

- Roten Kupplungskopf abkuppeln
- Roten Knopf drücken. Das Lösen der Bremse muss anhand des Entlüftungsgeräusches nachgewiesen sein.
- Roten Kupplungskopf ankuppeln. Der Rote Knopf muss selbstständig herauspringen.

en Repair Instruction

Preparation

- Prevent vehicle from moving, using wedge
- Disconnect red and yellow coupling head
- Vent system pressure (via drain valve or test connectors).

Remove old red button

- Push in red button
- Remove cap from button (drill cap and lift out)
- Hold red button to prevent turn. Screw out fixing screw. Use cross recess screw driver ISO 4757-Z2
- Remove red button and if needed, push in the white piston placed behind the button
- Remove old support plate from mounting slot.

Assemble parts of the repair kit

- Insert new support plate (3) into the mounting slot.
- Slide on new button (1)
- Hold red button to prevent turn. Screw in fixation screw (2) and torque with 1.3 +/-0.2 Nm
- Connect red and yellow coupling head and charge system reservoir.

Testing

- Disconnect red coupling head
- Push in red Button. Release of brake must be recognized via venting noise
- Connect red coupling head. The red button must jump out itself.

fr Instruction de réparation

Préparation

- Caler le véhicule
- Débrancher les têtes d'accouplement rouge et jaune
- Echapper l'ensemble du circuit pneumatique (purges réservoirs ou prises test)

Démonter l'ancien poussoir rouge

- Appuyer sur le bouton rouge
- Enlever le capot du bouton (percer le et otez le)
- Maintenir le bouton rouge pour l'empêcher de tourner.
- Dévisser et retirer la vis. Utiliser le tournevis cruciforme ISO 4757-Z2
- Enlever le bouton rouge et si nécessaire, repousser le piston blanc placé derrière le bouton
- Démonter l'ancienne plaque de maintien de la fente du support.

Montage du kit

- Insérer la nouvelle plaque de maintien (3) dans la fente du support
- Mettre en place le nouveau bouton (1)
- Maintenir le bouton rouge pour l'empêcher de tourner.
- Insérer la vis (2) et serrer la à 1.3 +/-0.2 Nm
- Rebrancher les têtes d'accouplement jaune et rouge et regonfler les servitudes.

Essai

- Débrancher la tête d'accouplement rouge
- Pousser le bouton rouge. Le desserage doit être reconnu par un bruit d'échappement
- Rebrancher la tête rouge. Le bouton rouge doit revenir automatiquement.

Reparatursatz ♦ Repair kit ♦ Jeu de réparation Corredo di riparazione ♦ Conjunto de reparación

it Ripari l'Istruzione

Preparazione

- Impedire che il veicolo si muova, usare i cunei per bloccare le ruote
- Staccare i giunti d'accoppiamento pneumatico rosso e giallo
- Scaricare la pressione dall'impianto pneumatico (attraverso la valvola di scarico o il connettore di prova).

Rimozione del vecchio pulsante rosso di sfrenatura

- Inserire/spingere il pulsante rosso
- Rimuovere il cappuccio di protezione del pulsante (forare/ sollevare con una punta la protezione e sfilarla via)
- Mantenere fermo il pulsante rosso per impedire la rotazione. Svitare e togliere la vite di fissaggio. Usare il cacciavite a croce ISO 4757-Z2
- Rimuovere il pulsante rosso e, se necessario, spingere il pistone bianco posto dietro il pulsante
- Rimuovere la vecchia piastra di sostegno dalla sua sede/scanalatura di montaggio.

Montaggio/assemblaggio delle parti del corredo di riparazione

- Inserire la nuova piastra di sostegno (3) nella sua sede/scanalatura di montaggio.
- Innestare il nuovo pulsante rosso nella sua sede (1)
- Mantenere ferma il pulsante rosso per impedire la rotazione. Avvitare la vite di fissaggio (2) alla coppia di serraggio di 1,3 +/-0,2 Nm
- Collegare i giunti d'accoppiamento pneumatico rosso e giallo e caricare il serbatoio dell'aria dell'impianto.

Test/Prova

- Staccare il giunto d'accoppiamento pneumatico rosso
- Inserire/spingere il pulsante rosso. Il rilascio del freno deve essere riconosciuto attraverso il rumore dello sfiato
- Collegare il giunto d'accoppiamento pneumatico rosso. Il pulsante rosso deve scattare/saltare all'infuori da sola.

es Instrucciones de reparación

Preparativos

- Usando una cuña, inmovilice el vehículo
- Desconecte las cabezas de acoplamiento roja y amarilla
- Purgue el sistema de presión (a través de la válvula de purga o de las conexiones de prueba).

Retire el botón roja antiguo

- Presione el botón roja
- Retire la tapa del botón (agujeree la tapa y levántela)
- Sujete el botón roja para que no se gire. Destornille el tornillo de fijación. Utilice el destornillador de estrella ISO 4757-Z2
- Retire el botón roja y si es necesario, presione el pistón blanco situado detrás del botón.
- Retire la placa de apoyo vieja de la ranura de montaje.

Montaje de las piezas del conjunto de reparación

- Monte la nueva placa de apoyo (3) en la ranura de montaje.
- Coloque el nuevo botón (1)
- Sujete el botón roja para que no se gire. Atornille e tornillo de fijación (2) y aplique un par de apriete de 1,3 +/-0,2 Nm.
- Conecte las cabezas de acoplamiento roja y amarilla y cargue el circuito de aire del depósito.

Prueba

- Desconecte la cabeza de acoplamiento roja
- Presione el botón roja. La liberación del freno debe reconocerse a través del ruido de escape.
- Conecte la cabeza de acoplamiento roja. El botón roja debe saltar solo.

○ = Les pièces sont dans la pochette
○ = Particolare contenuto nel corredo

○ = Diese Teile sind im Reparatursatz enthalten
○ = These parts are included in the repair kit
○ = Estas piezas están incluidas en el conj. de reparación

WABCO

826 102 298 3 Edition 04.07
Doc.-Code 644
INDEX A