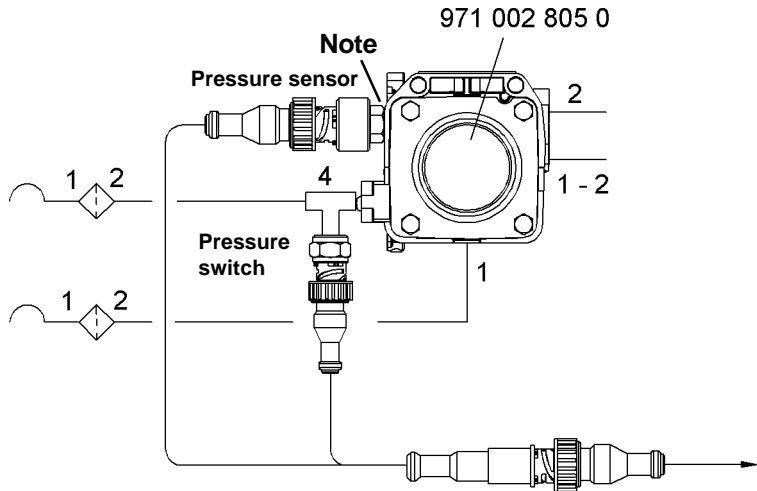


Reparaturhinweis ♦ Allusion de la réparation ♦ Repair hint Ripari suggerimento ♦ La indirecta de la reparación 971 002 805 0

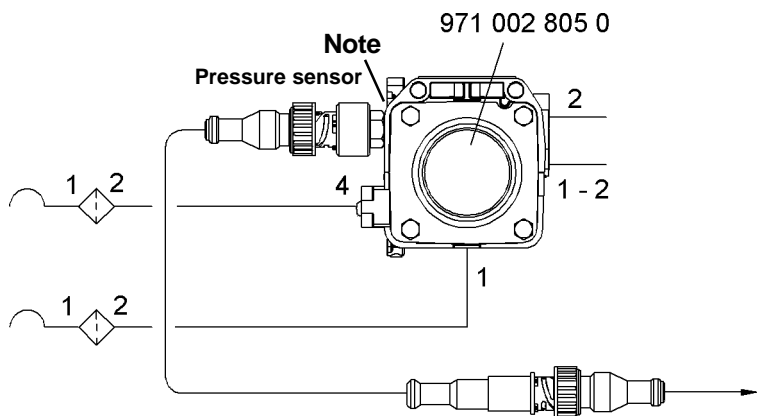
Version A

Drucksensor und Druckschalter / Pressure sensor and pressure switch
Reparaturatz 971 002 921 2 erforderlich / repair kit 971 002 921 2 necessary



Version B

Drucksensor / Pressure sensor
Reparaturatz 971 002 922 2 erforderlich / repair kit 971 002 922 2 necessary



Note

Benetzen Sie das Gewinde am Drucksensor mit Fett vor der Montage.
Moisten the screw thread at the pressure sensor with grease before the montage.
Avant le montage, graissez le filetage de la vis du capteur de pression.
Lubrificate la vite filetto del sensore di pressione con grasso prima del montaggio.
Aplique una ligera capa de grasa sobre la rosca del sensor de presión antes del montaje.

	Reparaturatz erforderlich								Version A	Version B
	Repair kit necessary								971 002 921 2	971 002 922 2
TEBS-Generation 480 102 ..	000 0	001 0	002 0	004 0	005 0	010 0	014 0	015 0	Sensor mit Schalter Sensor with switch	Sensor
C1, C2	X	-	X	X	X	-	-	-	X	
C3 ab KW 48/2001	X	X	X	X	X	-	-	-	-	X
D (nur wenn 971 002 802 0 verbaut)	-	-	-	-	-	X	X	X	-	X

Achtung: Reparatur nur durch autorisierte Werkstatt zugelassen!
Attention: Repair only by authorized workshop permitted!
Attention: Réparation seulement permise par les ateliers autorisés!
Attenzione: È permessa la riparazione solo agli adetti dell'officina autorizzata!
Atención: La reparación solo está permitida a talleres especializados.



Änderungen bleiben vorbehalten © Copyright: WABCO
Nachdruck - auch auszugsweise - nur mit unserer Genehmigung.
The right of amendment is reserved © copyright: WABCO
No part of this publication may be reproduced without our prior permission.
Sous toute réserve de modifications © copyright: WABCO
Toute reproduction interdite sans autorisation préalable.
Con riserva di eventuali modifiche © copyright: WABCO
Questa pubblicazione non può essere riprodotta, senza la nostra.
Reservado el derecho de modificación © copyright: WABCO
Ninguna parte de esta publicación puede reproducirse sin el consentimiento previo.

WABCO Vehicle Control Systems
An American Standard Company

826 102 276 3 Edition 07.05