

Repair kit ♦ Jeu de réparation ♦ Reparatursatz Corredo di riparazione ♦ Conjunto de reparación

971 002 004 2

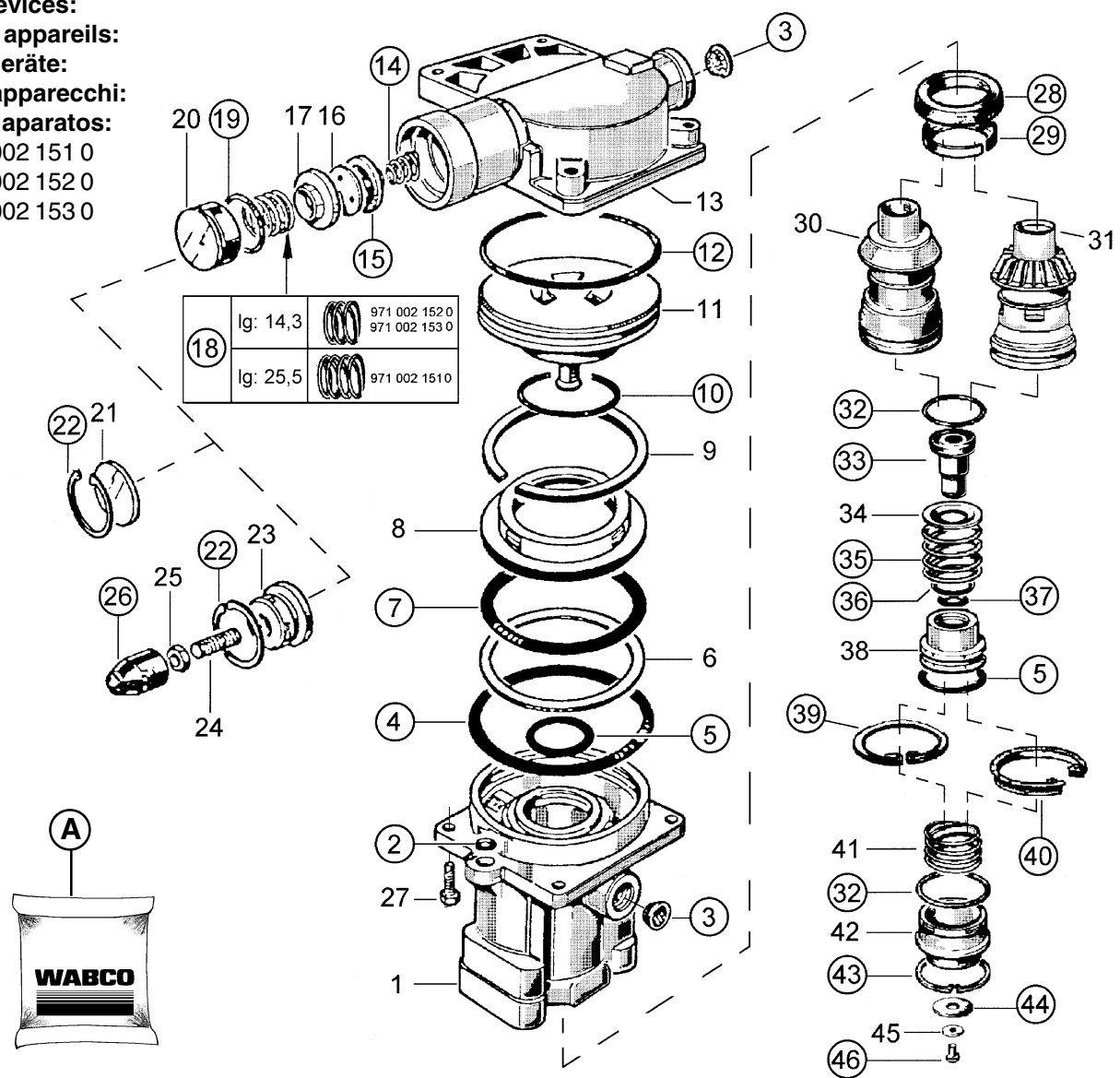
○ = Les pièces sont dans la pochette
○ = Particolare contenuto nel corredo

Attention: Repair only by authorized workshop permitted!
Attention: Réparation autorisée par les distributeurs agréés WABCO uniquement!
Achtung: Reparatur nur durch autorisierte Werkstätten zugelassen!
Attenzione: È permessa la riparazione solo agli adepti dell'officina autorizzata!
Atención: La reparación solo está permitida a talleres especializados.



○ = These parts are included in the repair kit
○ = Diese Teile sind im Reparatursatz enthalten
○ = Estas piezas están incluidas en el conj. de reparación

for devices:
pour appareils:
für Geräte:
per apparecchi:
para aparatos:
971 002 151 0
971 002 152 0
971 002 153 0



- Always used a plastic ring (black) item 40 into a plastic piston (white) item 31 and a metal circlip item 39 into a metal piston (aluminium) item 30
Warning ! the assy item 31 + item 40 and item 30 + 39 are not interchangeable into the family devices 971 002 ... 0

- Toujours utiliser le jonc plastique (noir) Rep 40 dans le piston plastique (blanc) Rep31 et un circlips métal Rep 39 dans un piston métal(aluminium) Rep 30
Attention ! Les ensembles Rep 31 + Rep 40 ou Rep 30 + Rep 39 ne sont pas interchangeables dans les appareils 971 002 ...0

- Zu verwenden ist in verbindung mit dem Plastikkolben (Pos 40) ausschließlic der sicherungsring aus plastik (Pos 31) oder zum metallkolben (Pos 39) der sicherungsringaus metall (Pos 30)
Achtung ! Auch sind die Baugruppen Pos 31 + Pos 40 und Pos 30 + Pos 39 micht austauschbar

- Utilizzare sempre l'anello in plastica (nero) Rif 40 nello stantuffo in plastica (bianco) Rif 31 un anello seeger Rif 39 in uno stantuffo di metallo (aluminio) Rif 30
Attenzione ! i gruppi Rif 31 + Rif 40 o Rif 30 + Rif 39 non sono intercambiabili negli apparecchi 971 002 ... 0

- ¡Siempre utilizar el junco plástico (negro) REP 40 en el pistón plástico (blanco) Rep31 y unas arandelas de retención metal REP 39 en un pistón metal (aluminio) REP 30
Atención ! Los conjuntos REP 31+ REP 40 o REP 39 + REP 30 no son intercambiables en los aparatos 971.002... 0

The right of amendment is reserved © copyright: WABCO
No part of this publication may be reproduced without our prior permission.
Sous toute réserve de modifications © copyright: WABCO
Toute reproduction interdite sans autorisation préalable.
Änderungen bleiben vorbehalten © Copyright: WABCO
Nachdruck - auch auszugsweise - nur mit unserer Genehmigung.
Con riserva di eventuali modifiche © copyright: WABCO
Questa pubblicazione non può essere riprodotta, senza la nostra.
Reservado el derecho de modificación © copyright: WABCO
Ninguna parte de esta publicación puede reproducirse sin el consentimiento previo.

WABCO Vehicle Control Systems
An American Standard Company

826 101 032 3 Edition 03. 2004