

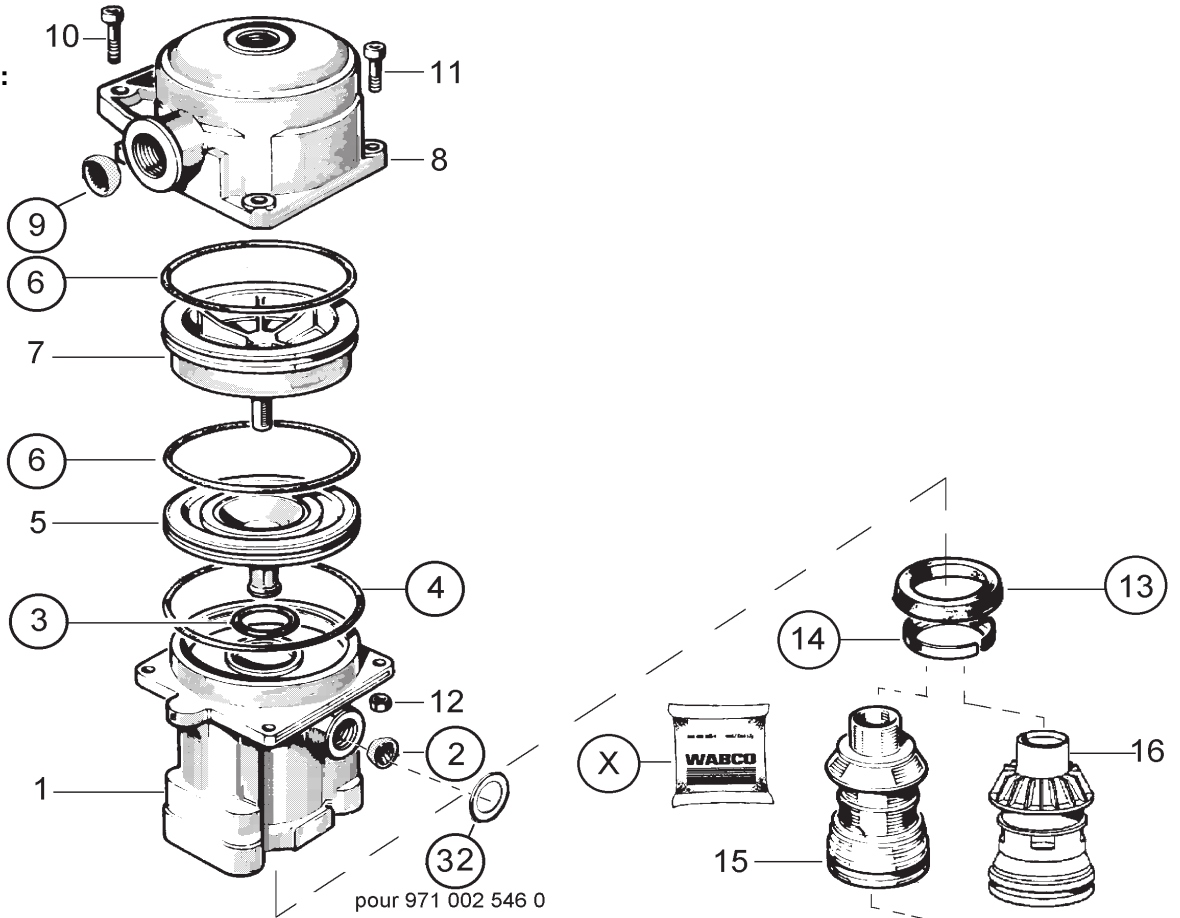
Repair kit ♦ Jeu de réparation ♦ Reparatursatz Corredo di riparazione ♦ Conjunto de reparación

971 002 005 2

Attention: Repair only by authorized workshop permitted!
 Attention: Réparation autorisée par les distributeurs agréés WABCO uniquement!
 Achtung: Reparatur nur durch autorisierte Werkstätten zugelassen!
 Attenzione: È permessa la riparazione solo agli adepti dell'officina autorizzata!
 Atención: La reparación solo está permitida a talleres especializados.

! **WARNING**
 = These parts are included in the repair kit
 = Diese Teile sind im Reparatursatz enthalten
 = Estas piezas están incluidas en el conj. de reparación

for devices:
 pour appareils:
 für Geräte:
 per apparecchi:
 para aparatos:
 971 002 201 0
 971 002 546 0



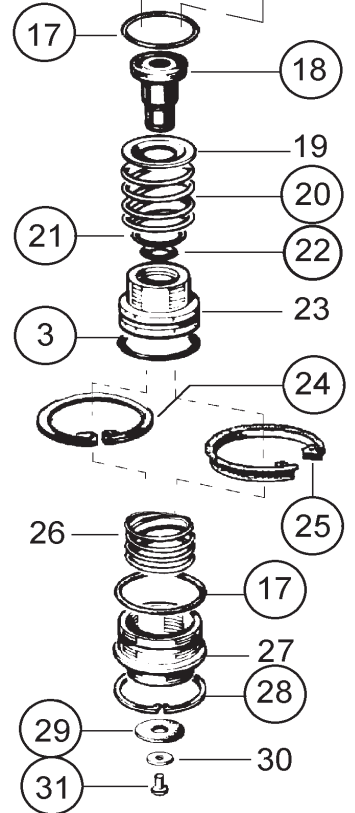
- Always used a plastic ring (black) item 25 into a plastic piston (white) item 16 and a metal circlip item 24 into a metal piston (aluminium) item 15
Warning ! the assy item 16 + item 25 and item 15 + 24 are not interchangeable into the family devices 971 002 ... 0

- Toujours utiliser le jonc plastique (noir) Rep 25 dans le piston plastique (blanc) Rep16 et un circlips métal Rep 24 dans un piston métal(aluminium) Rep 15
Attention ! Les ensembles Rep 16 + Rep 25 ou Rep 15 + Rep 24 ne sont pas interchangeables dans les appareils 971 002 ...0

- Zu verwenden ist in Verbindung mit dem Plastikkolben (Pos 25) ausschließlich der Sicherungsring aus Plastik (Pos 24) oder zum Metallkolben (Pos 15) der Sicherungsring aus Metall (Pos 27)
Achtung ! Auch sind die Baugruppen Pos 16 + Pos 25 und Pos 15 + Pos 24 nicht austauschbar

- Utilizzare sempre l'anello in plastica (nero) Rif 25 nello stantuffo in plastica (bianco) Rif 16 un anello seeger Rif 24 in uno stantuffo di metallo (aluminio) Rif 15
Attenzione ! i gruppi Rif 16 + Rif 25 o Rif 15 + Rif 24 non sono intercambiabili negli apparecchi 971 002 ... 0

- ¡Siempre utilizar el junco plástico (negro) REP 25 en el pistón plástico (blanco) Rep16 y unas arandelas de retención metal REP 24 en un pistón metal (aluminio) REP 15
Atención ! Los conjuntos REP 16+ REP 25 o REP 15 + REP 24 no son intercambiables en los aparatos 971.002... 0



The right of amendment is reserved © copyright: WABCO
 No part of this publication may be reproduced without our prior permission.
 Sous toute réserve de modifications © copyright: WABCO
 Toute reproduction interdite sans autorisation préalable.
 Änderungen bleiben vorbehalten © Copyright: WABCO
 Nachdruck - auch auszugsweise - nur mit unserer Genehmigung.
 Con riserva di eventuali modifiche © copyright: WABCO
 Questa pubblicazione non può essere riprodotta, senza la nostra.
 Reservado el derecho de modificación © copyright: WABCO
 Ninguna parte de esta publicación puede reproducirse sin el consentimiento previo.

WABCO Vehicle Control Systems
 An American Standard Company

826 101 027 3 Edition 03. 2004