

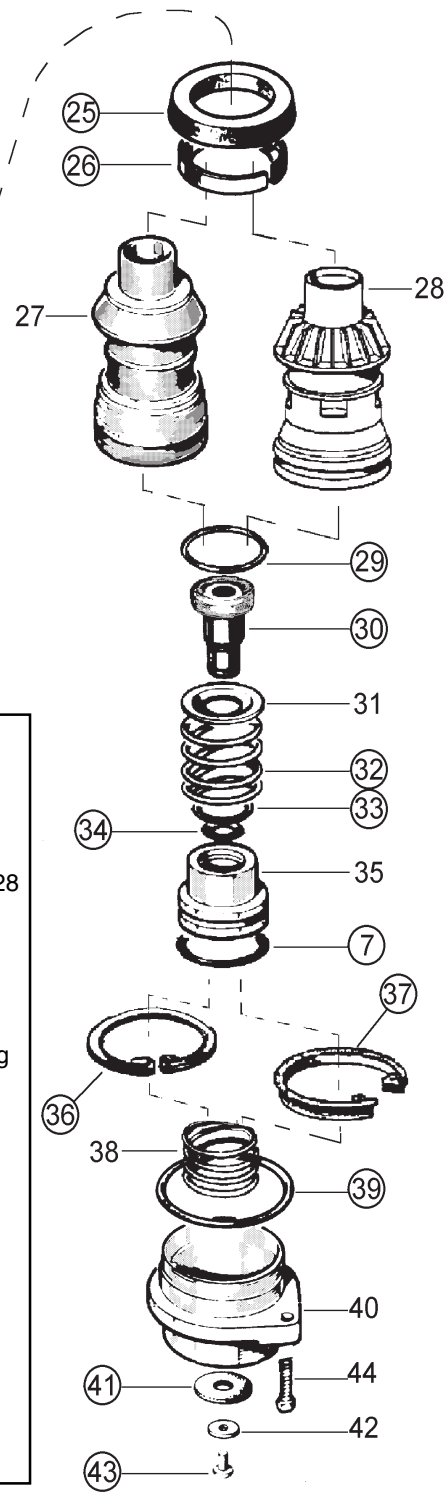
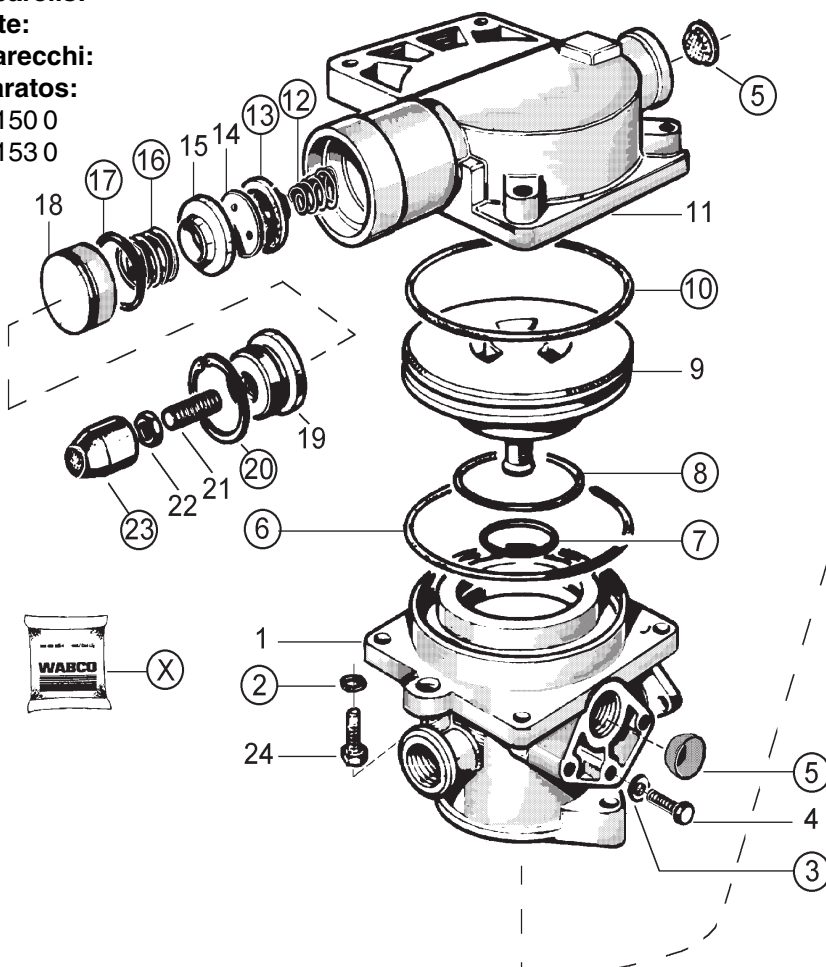
Repair kit ♦ Jeu de réparation ♦ Reparatursatz Corredo di riparazione ♦ Conjunto de reparación

971 002 003 2

Attention: Repair only by authorized workshop permitted!
 Attention: Réparation autorisée par les distributeurs agréés WABCO uniquement!
 Achtung: Reparatur nur durch autorisierte Werkstatte zugelassen!
 Attenzione: È permessa la riparazione solo agli adepti dell'officina autorizzata!
 Atención: La reparación solo está permitida a talleres especializados.

! **WARNING**
 These parts are included in the repair kit
 Diese Teile sind im Reparatursatz enthalten
 Estas piezas están incluidas en el conj. de reparación

for devices:
 pour appareils:
 für Geräte:
 per apparecchi:
 para aparatos:
 971 002 150 0
 971 002 153 0



- Always used a plastic ring(black) item 37 into a plastic piston(white) item 28 and a metal circlip item 36 into a metal piston(aluminium) item 27
warning ! the assy item 28 + item 37 and item 27 + 36 are not interchangeable into the family devices **971 002 ... 0**

- Toujours utiliser le jonc plastique(noir) Rep 37 dans le piston plastique(blanc) Rep28 et un circlips métal Rep 36 dans un piston métal(aluminium) Rep 27
Attention ! Les ensembles Rep 28 + Rep 37 ou Rep 27 + Rep 36 ne sont pas interchangeables dans les appareils **971 002 ...0**

- Zu verwenden ist in Verbindung mit dem Plastikkolben(Pos 37)ausschließlich der Sicherungsring aus Plastik(Pos 28)oder zum Metallkolben(Pos 36)der Sicherungsring aus Metall(Pos 27)
Achtung ! Auch sind die Baugruppen Pos 28 + Pos 37 und Pos 27 + Pos 36 nicht austauschbar

- Utilizzare sempre l'anello in plastica(nero)Rif 37 nello stantuffo in plastica(bianco) Rif 28 un anello seeger Rif 36 in uno stantuffo di metallo(aluminio) Rif 27
Attenzione ! i gruppi Rif 28 + Rif 37 o Rif 27 + Rif 36 non sono intercambiabili negli apparecchi **971 002 ... 0**

- ¡Siempre utilizar el junco plástico (negro) REP 37 en el pistón plástico (blanco) Rep28 y unas arandelas de retención metal REP 36 en un pistón metal (aluminio) REP 27
Atención ! Los conjuntos REP 28+ REP 37 o REP 27 + REP 36 no son intercambiables en los aparatos 971.002... 0

The right of amendment is reserved © copyright: WABCO
 No part of this publication may be reproduced without our prior permission.
 Sous toute réserve de modifications © copyright: WABCO
 Toute reproduction interdite sans autorisation préalable.
 Änderungen bleiben vorbehalten © Copyright: WABCO
 Nachdruck - auch auszugsweise - nur mit unserer Genehmigung.
 Con riserva di eventuali modifiche © copyright: WABCO
 Questa pubblicazione non può essere riprodotta, senza la nostra.
 Reservado el derecho de modificación © copyright: WABCO
 Ninguna parte de esta publicación puede reproducirse sin el consentimiento previo.

WABCO Vehicle Control Systems
 An American Standard Company

826 101 026 3 Edition 03. 2004