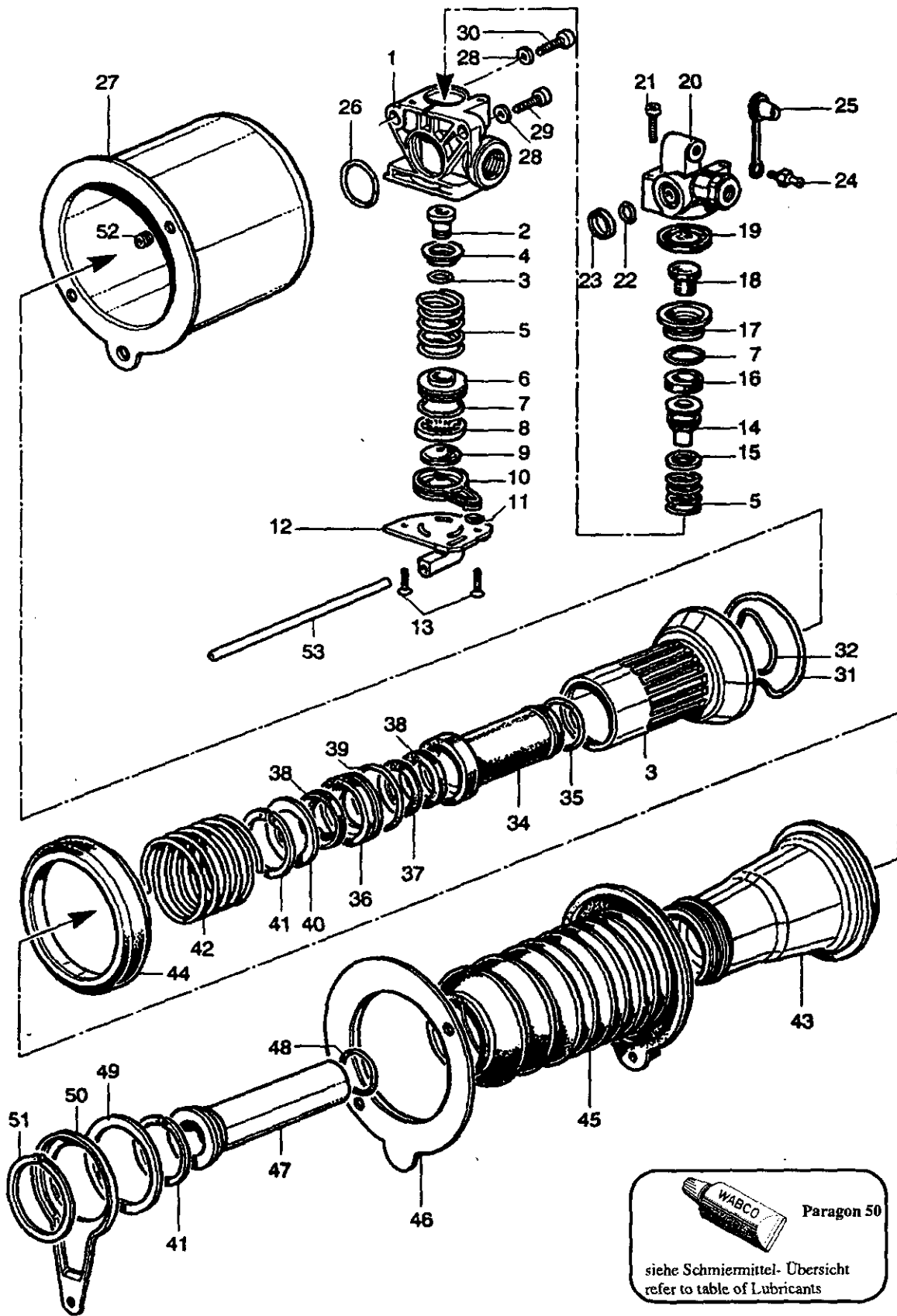



Kupplungsverstärker

Clutch servo

970 051




Paragon 50
 siehe Schmiermittel-Übersicht
 refer to table of Lubricants

WABCO

N 19

970 051 916 3 Ausgabe 07.90

Kupplungsverstärker

970 051

Clutch Servo

a Zu verwenden nach Bedarf.
 a to be used as required as occasion demands.
 (...) Teil nicht gezeichnet.
 (...) Part not shown.

... Teil ist nicht im Rep.-Satz enthalten.
 ... Es ist gesondert zu bestellen.
 ... This part is not included in the repair kit
 ... and is to be ordered separately.

* Bei Reparaturen sollten diese Teile ersetzt werden.
 * At repairs these parts should be replaced.
 ** Hierzu siehe Ersatzteilblatt unter dieser Gerätnummer.
 ** See spare parts list with this part number.

Benennung name of part	Position ref. no.	Bestellnummer part number	für alle Abwandlgn. for all variations	Stückzahl je Abwandlung quantity per variation						Reparaturatz repair kit
				146	147					
KUPPLUNGSVERSTÄRKER		970 051 ... 0		146	147					
Reparaturatz		970 051 916 2		x	x					916
Gehäuse	1	-	1							
Ventil	2*	899 506 150 2	1							1
O-Ring 8,9 x 1,9	3*	-	1							1
Ventilkappe	4	895 071 830 4	1							
Druckfeder	5	-	2							2
Ventilführung	6	-	1							1
O-Ring 22,0 x 2,0	7*	897 782 481 4	2							2
Haube	8	-	1							
Ventil	9*	899 506 841 4	1							1
Deckel	10	-	1							
O-Ring 6,4 x 1,9	11*	-	1							1
Deckel	12	-	1							
Halbrundschraube	13	-	2							
Druckstange	14	970 902 731 4	1							1
Sicherungsring	15	-	1							1
Nutring	16*	-	1							1
Kappe	17	-	1							1
Stopfen	18	970 051 043 4	1							1
Membran	19*	-	1							1
Deckel	20	-	1							
Zylinderschraube	21	-	2							2
O-Ring 12,1 x 2,7	22*	-	1							1
Stützring	23	-	1							1
Entlüftungsschraube, vollst.	24 + 25	970 051 934 2	1							
Entlüftungsschraube	24	-	1							
Schutzkappe	25	-	1							
O-Ring 30,0 x 2,0	26*	-	1							1
Gehäuse	27	-	1							
Federscheibe	28*	-	2							2
Zylinderschraube M 8 x 35 DIN 912-8.8-Zn	29	-	1							
Zylinderschraube M 8 x 30 DIN 7984-8.8.Zn	30	-	1							
Dichtung	31*	-	1							1
Dichtung	32*	-	1							1
Gehäuse	33	-	1							
Ring	34	-	1							1
O-Ring 30,0 x 2,5	35*	-	1							1
Buchse	36	-	1							1
Scheibe	37	-	1							1
Lippenring	38*	-	2							2
O-Ring 40,0 x 2,0	39*	-	1							1
Kappe	40	-	1							1
Sicherungsring 44 x 1,75 DIN 472	41	-	2							2
Druckfeder	42	-	1							1
Kolben	43	970 901 633 4	1							

Änderungen bleiben vorbehalten
 The right of amendment is reserved

N20

WABCO

970 051 916 3

Ausgabe 07.90

Kupplungsverstärker

970 051

Clutch Servo

a Zu verwenden nach Bedarf.
 a to be used as required as occasion demands.
 (...) Teil nicht gezeichnet.
 (...) Part not shown.

*** Teil ist nicht im Rep.-Satz enthalten.
 Es ist gesondert zu bestellen.
 *** This part is not included in the repair kit
 and is to be ordered separately.

• Bei Reparaturen sollten diese Teile ersetzt werden.
 • At repairs these parts should be replaced.
 •• Hierzu siehe Ersatzteilblatt unter dieser Geräteummer.
 •• See spare parts list with this part number.

Benennung name of part	Position ref. no.	Bestellnummer part number	für alle Abwändign. for all variations	Stückzahl je Abwandlung quantity per variation						Reparatursatz repair kit
				146	147					
KUPPLUNGSVERSTÄRKER		970 051 ... 0		146	147					
Reparatursatz		970 051 916 2		x	x					916
Lippenring	44*	-	1							1
Faltenbalg	45	897 754 632 4	1							
Platte	46	-	1							
Kolben	47	-	1							
O-Ring 31,42 x 2,62	48*	-	1							1
Federscheibe	49	-		1						
Platte	50	-		1						
Sprengring SP 55 DIN 5417	51	-		1						1
Hohniet	52	-	2							2
Rohr	53	-	1							

Änderungen bleiben vorbehalten
 The right of amendment is reserved

O20

WABCO

970 051 916 3

Ausgabe 07.90