
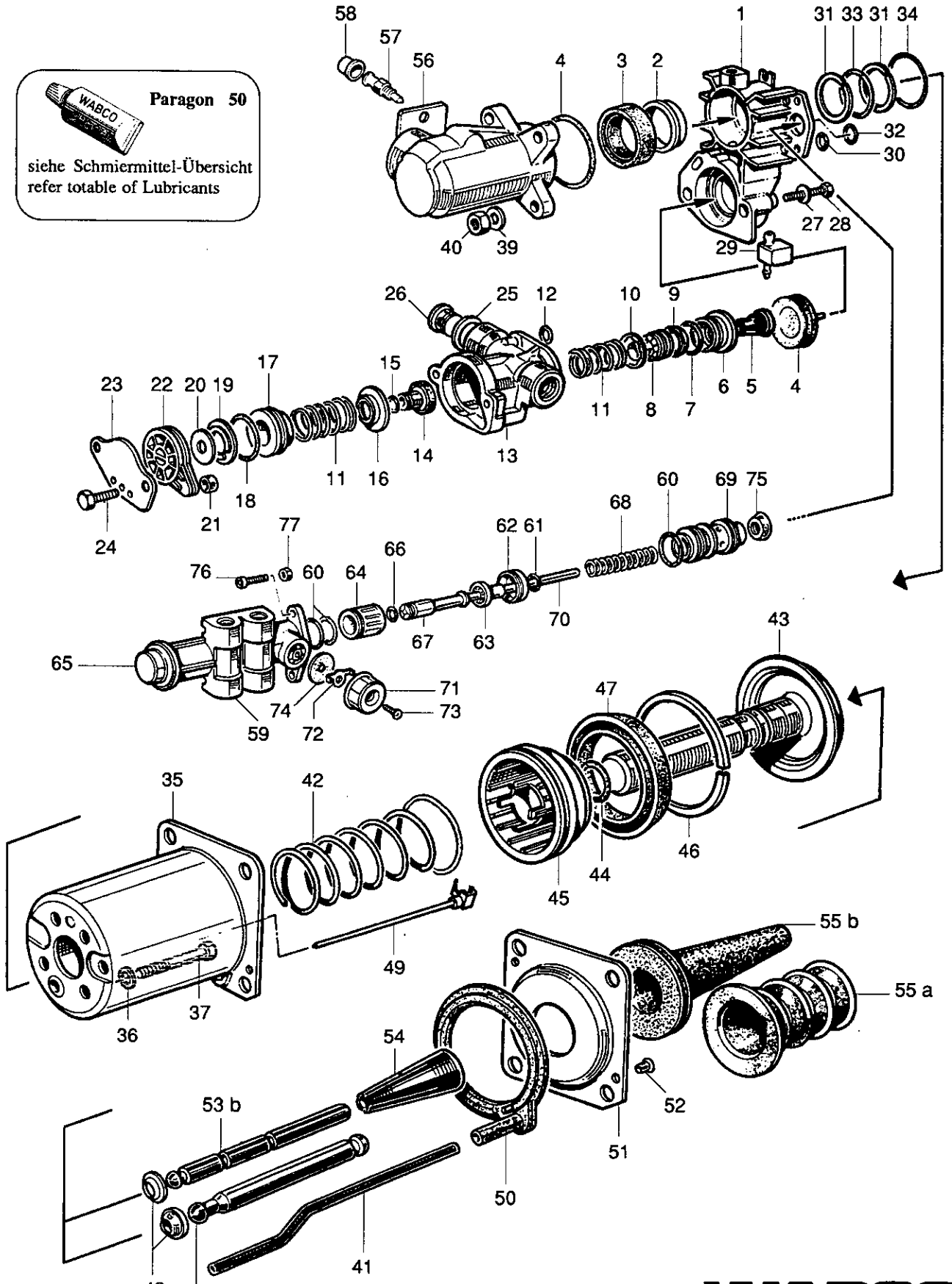


# Kupplungsverstärker

970 051

Clutch servo

 **Paragon 50**  
siehe Schmiermittel-Übersicht  
refer totale of Lubricants



L 19

**WABCO**  
970 051 915 3      Ausgabe 02.90

# Kupplungsverstärker

970 051

Clutch servo

a Zu verwenden nach Bedarf.  
a to be used as required as occasion demands.  
(...) Teil nicht gezeichnet.  
(...) Part not shown.

\*\* Teil ist nicht im Rep.-Satz enthalten.  
Es ist gesondert zu bestellen.  
\*\* This part is not included in the repair kit  
and is to be ordered separately.

\* Bei Reparaturen sollten diese Teile ersetzt werden.  
\* At repairs these parts should be replaced.  
\*\* Hierzu siehe Ersatzteilblatt unter dieser Geräte-Nummer.  
\*\* See spare parts list with this part number.

Benennung name of part	Position ref. no.	Bestellnummer part number	für alle Abwandlgn. for all variations	Stückzahl je Abwandlung quantity per variation						Reparatur-satz repair kit
				210	211					
KUPPLUNGSVERSTÄRKER		970 051 ... 0		210	211					
Reparatur-satz		970 051 910 2		x	x					910
Gehäusemittelteil	1	-	1							
Führungsring	2*	-	1							1
Nutring	3*	-	1							1
Membran	4*	-	1							1
Stopfen	5	-	1							
Kappe	6	-	1							
O-Ring 21,95 x 2,78	7*	897 086 040 4	1							1
Druckstange	8	-	1							
Nutring	9*	897 162 190 4	1							1
Sicherungsring	10	-	1							1
Druckfeder	11	-	2							2
O-Ring 7,2 x 1,9	12*	897 085 849 4	1							1
Gehäuse	13	-	1							
Ventil	14*	-	1							1
O-Ring 8,9 x 1,9	15*	-	1							1
Ventilkappe	16	-	1							
Ventilführung	17	-	1							
O-Ring 24,0 x 2,0	18*	-	1							1
Haube	19	-	1							
Ventil	20*	897 131 900 4	1							1
Buchse	21*	-	1							1
Halter	22	-	1							
Platte	23	-	1							
Schraube M 5 x 10	24	-	2							
Dichtscheibe	25*	-	1							1
Verschlußschraube	26	898 030 830 4	1							
Scheibe	27	-	2							
Sechskantschraube M 6 x 40 DIN 931-10.9-Zn	28	-	2							
Anschlußstück	29	-	1							1
O-Ring 10,5 x 2,7	30*	897 085 240 4	1							1
Stützring	31*	899 601 620 4	2							2
O-Ring 8,9 x 1,9	32*	897 086 670 4	1							1
O-Ring 25,2 x 3,0	33*	-	1							1
O-Ring 26,7 x 1,78	34*	-	1							1
Zylinderkörper	35	-		1						
Zylinderkörper	35	-			1					
Dichtring A 8 x 12 DIN 7603-Cu	36*	-	4							4
Schraube	37	-	4							
Gehäuse	38	-	1							
Federscheibe	39	-	4							
Mutter	40	-	4							
Rohr	41	-	1							1
Druckfeder	42	-		1						
Kolben	43	970 051 638 2	1							
O-Ring 22,2 x 1,6	44*	-	1							1

Änderungen bleiben vorbehalten  
The right of amendment is reserved

L20

**WABCO**

970 051 915 3

Ausgabe 02.90

# Kupplungsverstärker

Clutch servo

# 970 051

a Zu verwenden nach Bedarf.  
a to be used as required as occasion demands.  
(...) Teil nicht gezeichnet.  
(...) Part not shown.

\*\*\* Teil ist nicht im Rep.-Satz enthalten.  
Es ist gesondert zu bestellen.  
\*\*\* This part is not included in the repair kit  
and is to be ordered separately.

\* Bei Reparaturen sollten diese Teile ersetzt werden.  
\* At repairs these parts should be replaced.  
\*\* Hierzu siehe Ersatzteillist unter dieser Geräteummer.  
\*\* See spare parts list with this part number.

Benennung name of part	Position ref. no.	Bestellnummer part number	für alle Abwandlgn. for all variations	Stückzahl je Abwandlung quantity per variation						Reparatursatz repair kit
				210	211					
KUPPLUNGSVERSTÄRKER		970 051 ... 0		210	211					
Reparatursatz		970 051 910 2		x	x					910
Haltering	45	-	1							1
Führungsring	46*	-	1							1
Nutring	47*	-	1							1
Sicherungsring	48	-	1							1
Gabel	49	-	1							1
Dichtung	50*	-	1							1
Platte	51	-	1							1
Hohlriet	52	-	2							2
Druckstange	53 a	970 901 735 4		1						
Druckstange	53 b	970 901 731 4			1					
Führung	54	-			1					
Schutzhülle	55 a	897 754 180 4		1						
Schutzhülle	55 b	897 754 430 4			1					
Schild	56	-	1							
Entlüftungsschraube, vollst.	57+58	970 051 934 2	1							
Entlüftungsschraube	57	891 350 520 4	1							
Schutzkappe	58*	897 754 000 4	1							1
Wegeventil, vollst.	59...77	970 051 524 2		1						
Wegeventil, vollst.	59...77	970 051 525 2			1					
Gehäuse	59	-	1							
O-Ring 15,0 x 2,5	60	-	3							
O-Ring 10,8 x 1,8	61	-	1							
Platte	62	-	1							
Ventil	63	-	1							
Kolben	64	-	1							
Kappe	65	-	1							
Dichtring	66	-	1							
Kolben	67	-		1						
Kolben	67	-			1					
Druckfeder	68	-	1							
Ventilführung	69	-	1							
Rohr	70	-	1							
Kappe	71	-	1							
Halter	72	-	1							
Schraube	73	-	1							
Scheibe	74	-	1							
Nutring	75	-	1							
Zylinderschraube	M 5 x 16 DIN 912-8.8-Zn	76	2							
Mutter	77	-	2							

Änderungen bleiben vorbehalten  
The right of amendment is reserved

## M20

# WABCO

970 051 915 3

Ausgabe 02.90