


# Kupplungsverstärker

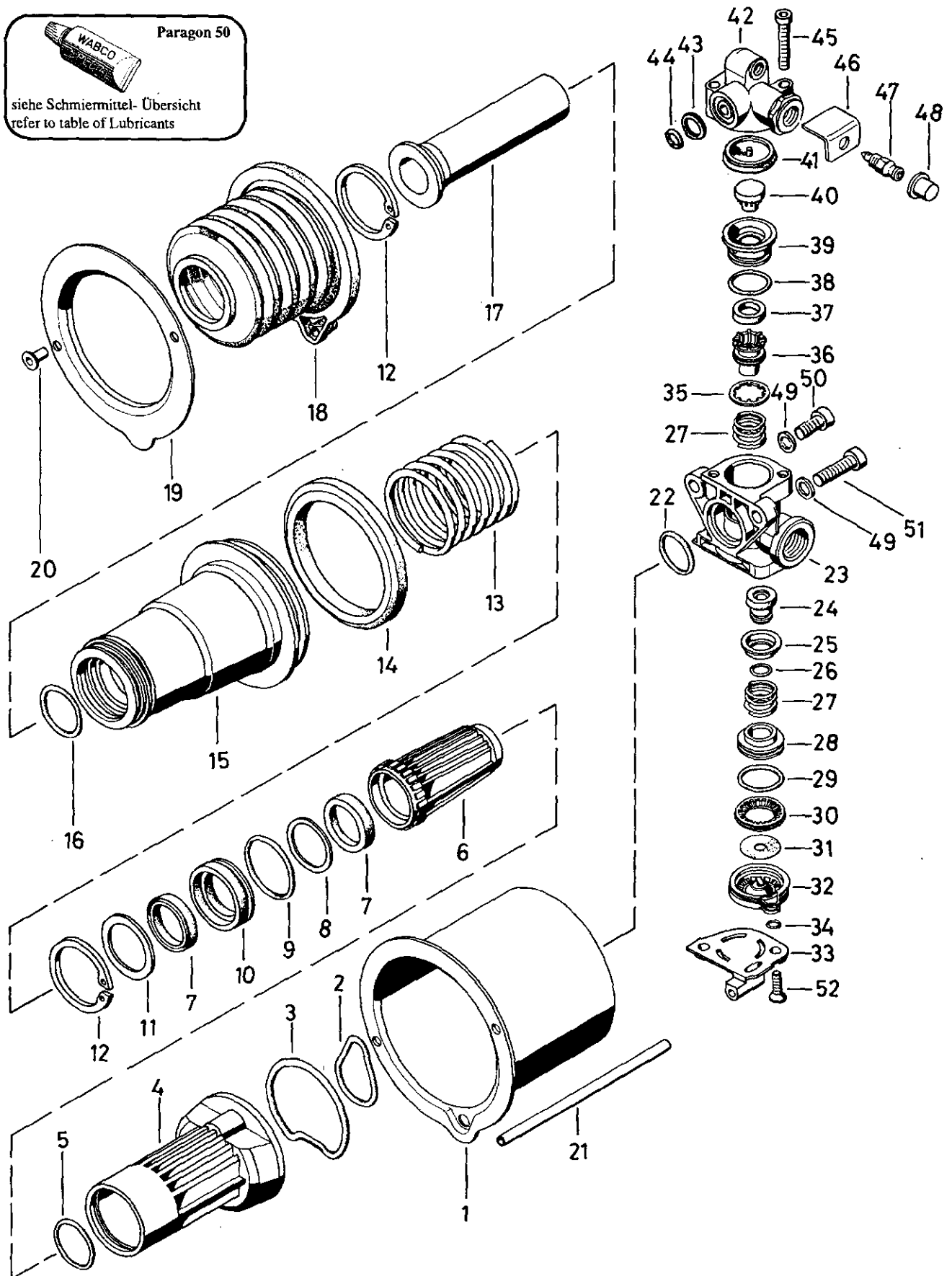
Clutch servo

970 051



Paragon 50

siehe Schmiermittel- Übersicht  
refer to table of Lubricants



J 19

**WABCO**

970 051 914 3

Ausgabe 01.88

# Kupplungsverstärker

970 051

Clutch servo

a Zu verwenden nach Bedarf.  
a to be used as required as occasion demands.  
(...) Teil nicht gezeichnet.  
(...) Part not shown.

\*\*\* Teil ist nicht im Rep.-Satz enthalten.  
Es ist gesondert zu bestellen.  
\*\*\* This part is not included in the repair kit  
and is to be ordered separately.

\* Bei Reparaturen sollten diese Teile ersetzt werden.  
\* At repairs these parts should be replaced.  
\*\* Hierzu siehe Ersatzteilblatt unter dieser Geräteummer.  
\*\* See spare parts list with this part number.

Benennung name of part	Position ref. no.	Bestellnummer part number	für alle Abwandlgn. for all variations	Stückzahl je Abwandlung quantity per variation						Reparatursatz repair kit
KUPPLUNGSVERSTÄRKER		970 051 ... 0		138						
Reparatursatz		970 051 915 2		x						915
Zylinder	1	-		1						
Dichtring	2*	897 050 160 4		1						1
Dichtring	3*	897 050 170 4		1						1
Gehäusemittelteil	4	-		1						
O-Ring 30,0x2,5	5*	-		1						1
Lager	6	-		1						
Nutring	7*	897 161 323 4		2						2
Scheibe	8	-		1						
O-Ring 40,0 x 2,0	9*	897 781 591 4		1						1
Buchse	10	-		1						
Scheibe	11	-		1						
Sicherungsring 44 x 1,75 DIN 472	12	-		2						
Druckfeder	13	896 516 268 4		1						
Nutring	14*	897 161 322 4		1						1
Kolben	15	-		1						
O-Ring 31,42 x 2,62	16*	897 786 361 4		1						1
Druckstange	17	970 902 738 4		1						
Faltenbalg	18	897 754 632 4		1						
Platte	19	-		1						
Hohniet	20	-		2						
Rohr	21	-		1						
O-Ring 30,0 x 2,0	22*	897 772 628 4		1						1
Gehäuse	23	-		1						
Ventil	24*	899 506 150 2		1						1
Kappe	25	895 071 830 4		1						
O-Ring 8,9 x 1,9	26*	897 086 671 4		1						1
Druckfeder	27	896 514 000 4		2						
Ventilführung	28	-		1						
O-Ring 24,0 x 2,0	29*	897 083 311 4		1						1
Haube	30	-		1						
Ventil	31*	899 506 841 4		1						1
Deckel	32	-		1						
Deckel	33	-		1						
O-Ring 6,4 x 1,9	34	897 089 951 4		1						1
Sicherungsring	35	-		1						
Kolben	36	-		1						
Nutring	37*	897 162 191 4		1						1
O-Ring 21,95 x 1,78	38*	897 086 041 4		1						1
Haltescheibe	39	-		1						
Stopfen	40	-		1						
Membran	41*	897 121 830 4		1						1
Deckel	42	-		1						
Stützring	43	895 112 546 4		1						
O-Ring 12,1 x 2,7	44*	897 085 622 4		1						1
Zylinderschraube M 6 x 35 DIN 912-10.9-Zn	45	-		2						

Änderungen bleiben vorbehalten  
The right of amendment is reserved

J20

**WABCO**

970 051 914 3

Ausgabe 01.88

# Kupplungsverstärker

Clutch servo

# 970 051

a Zu verwenden nach Bedarf.  
a to be used as required as occasion demands.  
(...) Teil nicht gezeichnet.  
(...) Part not shown.

\*\*\* Teil ist nicht im Rep.-Satz enthalten.  
Es ist gesondert zu bestellen.  
\*\*\* This part is not included in the repair kit  
and is to be ordered separately.

• Bei Reparaturen sollten diese Teile ersetzt werden.  
• At repairs these parts should be replaced.  
• Hierzu siehe Ersatzteilblatt unter dieser Geräteummer.  
• See spare parts list with this part number.

Benennung name of part	Position ref. no.	Bestellnummer part number	für alle Abwandlgn. for all variations	Stückzahl je Abwandlung quantity per variation					Reparaturatz repair kit
KUPPLUNGSVERSTÄRKER		970 051 ... 0		138					
Reparaturatz		970 051 915 2		x					915
Schild	46	-		1					
Entlüftungsschraube	47	891 350 520 4		1					
Schutzkappe	48*	897 754 000 4		1					1
Scheibe	49	-		2					
Zylinderschraube M 8 x 30 DIN 912-8.8-Zn	50	-		1					
Zylinderschraube M 8 x 35 DIN 912-8.8-Zn	51	-		1					
Halbrundschraube M 4 x 16	52	-		2					

Änderungen bleiben vorbehalten  
The right of amendment is reserved

## K20

# WABCO

970 051 914 3

Ausgabe 01.88