
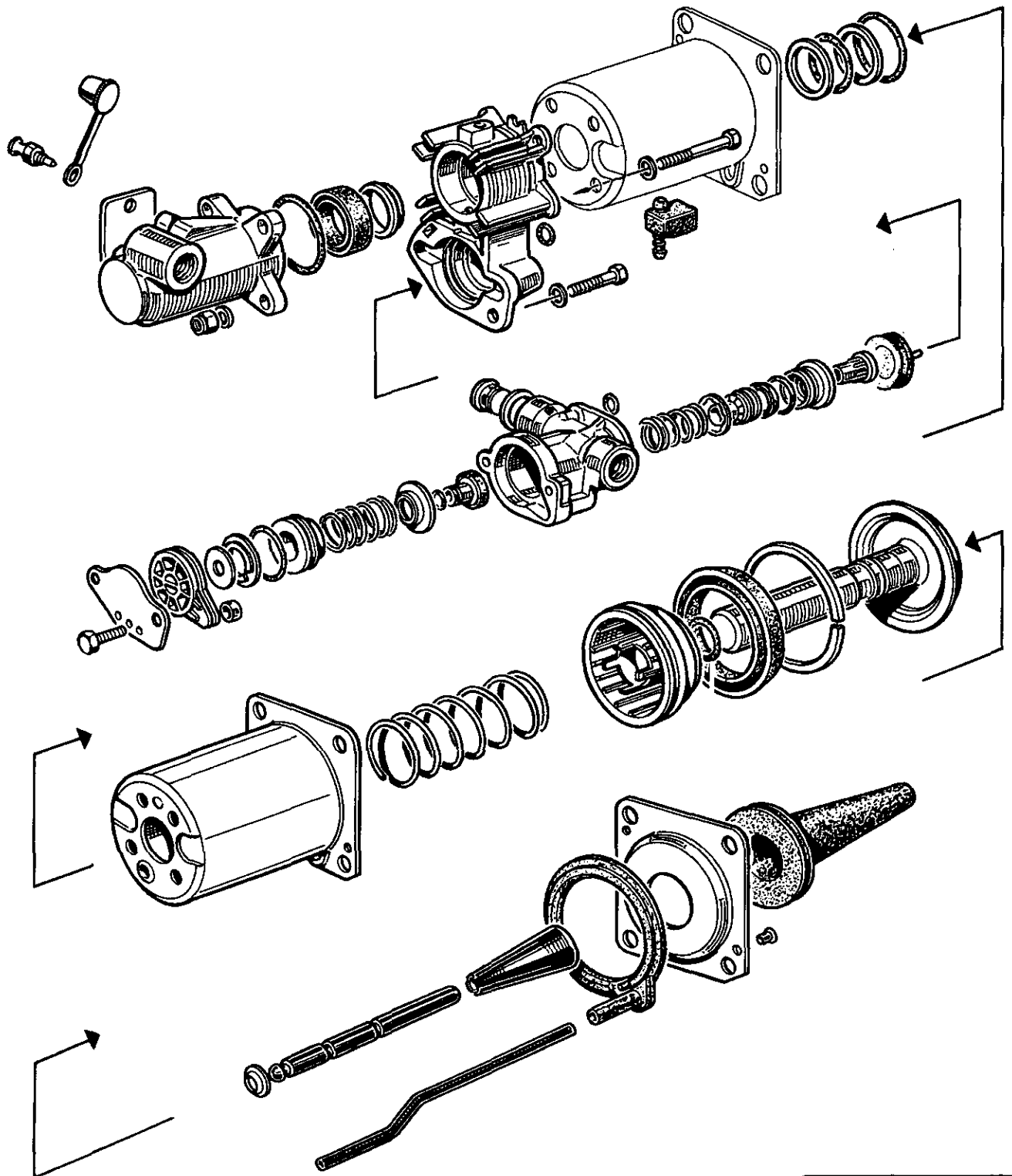


Kupplungsverstärker

Clutch servo

970 051



Paragon 50

siehe Schmiermittel- Übersicht
refer to table of Lubricants

WABCO

Kupplungsverstärker

Clutch servo

970 051

a Zu verwenden nach Bedarf.
a to be used as required as occasion demands.
(...) Teil nicht gezeichnet.
(...) Part not shown.

... Teil ist nicht im Rep.-Satz enthalten.
Es ist gesondert zu bestellen.
... This part is not included in the repair kit
and is to be ordered separately.

* Bei Reparaturen sollten diese Teile ersetzt werden.
* At repairs these parts should be replaced.
* Hierzu siehe Ersatzteilblatt unter dieser Gerätenummer.
* See spare parts list with this part number.

Benennung name of part	Position ref. no.	Bestellnummer part number	für alle Abwandlgn. for all variations	Stückzahl je Abwandlung quantity per variation						Reparatursatz repair kit
				129	135	150				
KUPPLUNGSVERSTÄRKER		970 051 ... 0		129	135	150				
Reparatursatz		970 051 910 2		x	x	x				910
Gehäusemittelteil	1	-	1							
Führungsring	2*	-	1							1
Nutring	3*	-	1							1
Membran	4*	-	1							1
Stopfen	5	-	1							
Kappe	6	-	1							
O-Ring 21,95 x 1,78	7*	-	1							1
Nutring	8*	-	1							1
Druckstange	9	-	1							
Sicherungsring	10	-	1							1
Druckfeder	11	-	2							2
Ventilgehäuse	12	-		1						
Ventilgehäuse	12	-			1	1				
O-Ring 7,2 x 1,9	13*	-	1							1
Scheibe	14	-	2							
Sechskantschraube M6 x 40 DIN 931-10.9-Zn	15	-	2							
Ventil	16*	-	1							1
O-Ring 8,9 x 1,9	17*	-	1							1
Kappe	18	-	1							
Ventilführung	19	-	1							
O-Ring 24,0 x 2,0	20*	-	1							1
Haube	21	-	1							
Ventil	22*	-	1							1
Buchse	23	-	1							1
Halter	24	-	1							
Platte	25	-	1							
Schraube	26	-	2							
Dichtscheibe	27*	-	1							1
Verschlussschraube M 16 x 1,5	28	-	1							
Anschlußstück	29	-	1							1
O-Ring 10,5 x 2,7	30*	-	1							1
Stützring	31	-	2							2
O-Ring 25,2 x 3,0	32*	-	1							1
O-Ring 34,65 x 1,78	33*	-	2							2
Gehäuse	34	-		1		1				
Gehäuse	34	-			1					
Dichtring A 8 x 12 DIN 7603-Cu	35*	-	4							4
Schraube	36	-	4							
Gehäuse	37	-		1		1				
Gehäuse	37	-			1					
Federscheibe	38	-	4							
Mutter	39	-	4							
Rohr	40	-	1							1
Druckfeder	41	-	1							1

Änderungen bleiben vorbehalten
The right of amendment is reserved

G20

WABCO

970 051 913 3

Ausgabe 04.90

Kupplungsverstärker

970 051

Clutch servo

... Teil ist nicht im Rep.-Satz enthalten.
 Es ist gesondert zu bestellen.
 ... This part is not included in the repair kit
 and is to be ordered separately.

... Bei Reparaturen sollten diese Teile ersetzt werden.
 At repairs these parts should be replaced.
 ... Hierzu siehe Ersatzteilblatt unter dieser Geräte-
 nummer.
 See spare parts list with this part number.

a Zu verwenden nach Bedarf.
 a to be used as required as occasion demands.
 (...) Teil nicht gezeichnet.
 (...) Part not shown.

Benennung name of part	Position ref. no.	Bestellnummer part number	für alle Abwändgn. for all variations	Stückzahl je Abwandlung quantity per variation						Reparatur-satz repair kit
				129	135	150				
KUPPLUNGSVERSTÄRKER		970 051 ... 0								
Reparatur-satz		970 051 910 2		x	x	x				910
Kolben	42	970 051 638 2	1							
O-Ring 22,2 x 1,6	43	-	1							1
Haltering	44	-	1							1
Führungsring	45*	-	1							1
Nutring	46*	-	1							1
Sicherungsring	47	-	1							1
Dichtung	48*	-	1							1
Platte	49	-	1							1
Hohniet	50	-	2							2
Faltenbalg	51	897 754 430 4	1							
Druckstange	52	970 901 736 4		1						
Druckstange	52	970 901 731 4			1			1		
Führung	53	970 051 380 4	1							
Schild	54	-	1							
Entlüftungsschraube, vollst.	55+56	970 051 934 2	1							
Entlüftungsschraube	55	-	1							
Schutzkappe	56*	-	1							1

Änderungen bleiben vorbehalten
 The right of amendment is reserved

H20

WABCO

970 051 913 3

Ausgabe 04.90