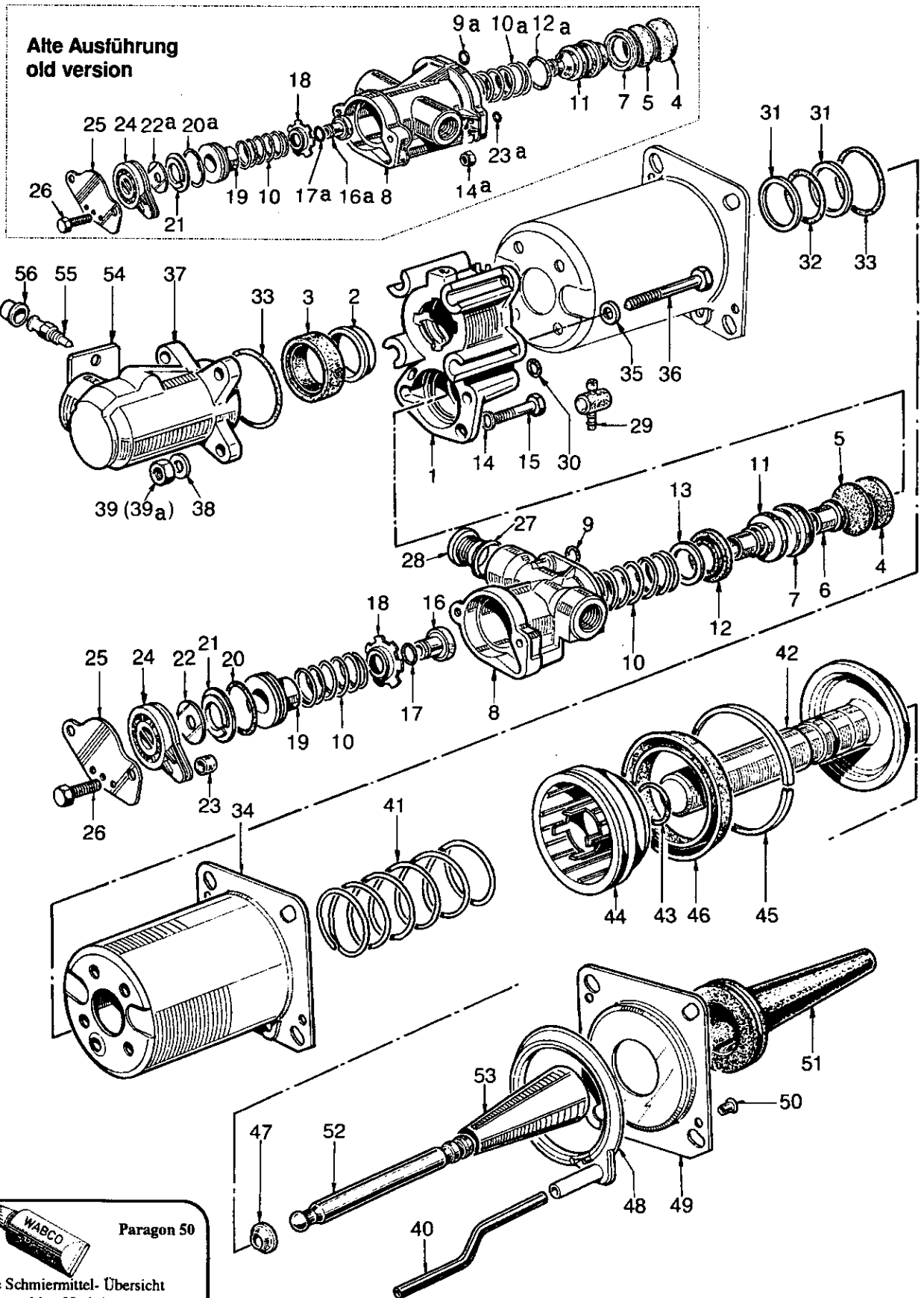



Kupplungsverstärker

Clutch servo

970 051




Paragon 50
 siehe Schmiermittel-Übersicht
 refer to table of Lubricants

WABCO

F 15

970 051 918 3

Ausgabe 06.85

Kupplungsverstärker

970 051

Clutch servo

a Zu verwenden nach Bedarf.
a to be used as required as occasion demands.
(...) Teil nicht gezeichnet.
(...) Part not shown.

*** Teil ist nicht im Rep.-Satz enthalten.
Es ist gesondert zu bestellen.
*** This part is not included in the repair kit
and is to be ordered separately.

• Bei Reparaturen sollten diese Teile ersetzt werden.
• At repairs these parts should be replaced.
• Hierzu siehe Ersatzteilblatt unter dieser Gerätenummer.
• See spare parts list with this part number.

Benennung name of part	Position ref. no.	Bestellnummer part number	für alle Abwandlgn. for all variations	Stückzahl je Abwandlg. quantity per variation					Reparatursatz repair kit	
KUPPLUNGSVERSTÄRKER		970 051 ... 0		111						
Reparatursatz für pneum. Ventil alte Ausführung		970 051 905 2 970 051 006 2		x x					905	006
Gehäusemittelteil	1	-		1						
Führungsring	2*	-		1				1		
Nutring	3*	-		1				1		
Membran	4*	-		1				1		
Membran	5*	-		1				1		
Kolbenführung	6	-		1						
Kappe	7	-		1						
Ventilgehäuse	8	-		1						
O-Ring	9*/9a*	-		1				1	1	
Druckfeder	10/10a	-		2				2	2	
Kolben	11	-		1						
Nutring	12*/12a*	-		1				1	1	
Sicherungsring	13	-		1				1		
Scheibe	14	-		2						
Mutter	14a	-		2						2
Schraube M 6 x 30	15	-		2						
Ventil	16*/16a*	-		1				1	1	
O-Ring	17*/17a*	-		1				1	1	
Kappe	18	-		1						
Ventilführung	19	-		1						
O-Ring	20*/20a*	-		1				1	1	
Kappe	21	-		1						
Ventil	22*/22a*	-		1				1	1	
Dichtring	23*/23a*	-		1				1	1	
Halter	24	-		1						
Platte	25	-		1						
Schraube M 5 x 10	26	-		2						
Dichtring	27*	-		1				1		
Verschlußschraube	28	-		1						
Anschlußstück	29*	-		1				1		
O-Ring 10,5 x 2,7	30*	-		1				1	1	
Scheibe	31	-		2				2	2	
O-Ring 25,2 x 3,0	32*	-		1				1	1	
O-Ring	33*	-		2				2	2	
Gehäuse	34	-		1						
Scheibe	35	-		4				4		
Schraube M 8 x 65	36	-		4						
Gehäuse	37	-		1						
Scheibe	38	-		4						
Sechskantmutter M 8	39	-		4						
Sechskantmutter M 8	39a	-		4						4
Rohr	40	-		1				1		
Druckfeder	41	-		1				1		
Kolben	42	970 051 638 2		1				1		
O-Ring	43*	-		1				1		
Haltering	44	-		1				1		

Änderungen bleiben vorbehalten
The right of amendment is reserved

F16

WABCO

970 051 918 3

Ausgabe 06.85

Kupplungsverstärker

Clutch servo

970 051

a Zu verwenden nach Bedarf.
a to be used as required as occasion demands.
(...) Teil nicht gezeichnet.
(...) Part not shown.

*** Teil ist nicht im Rep.-Satz enthalten.
Es ist gesondert zu bestellen.
*** This part is not included in the repair kit
and is to be ordered separately.

• Bei Reparaturen sollten diese Teile ersetzt werden.
• At repairs these parts should be replaced.
• Hierzu siehe Ersatzteilblatt unter dieser Geräteummer.
• See spare parts list with this part number.

Benennung name of part	Position ref. no.	Bestellnummer part number	für alle Abwandlgn. for all variations	Stückzahl je Abwandlg. quantity per variation					Reparaturatz repair kit	
KUPPLUNGSVERSTÄRKER		970 051 ... 0		111						
Reparaturatz für pneum. Ventil alte Ausführung		970 051 905 2		x					905	
		970 051 006 2		x						006
Führungsring	45*	-		1					1	
Nutring	46*	-		1					1	
Sicherungsring	47	-		1					1	
Dichtring	48*	-		1					1	
Platte	49	-		1						
Hohlniet	50	-		2					2	
Faltenbalg	51	897 754 430 4		1						
Druckstange	52	970 901 731 4		1						
Führung	53	-		1						
Platte	54	-		1						
Entlüftungsschraube, vollst.	55 + 56	970 051 934 2		1						
Entlüftungsschraube	55	-		1						
Schutzkappe	56*	-		1					1	

Änderungen bleiben vorbehalten
The right of amendment is reserved

G16

WABCO

970 051 918 3

Ausgabe 06.85