
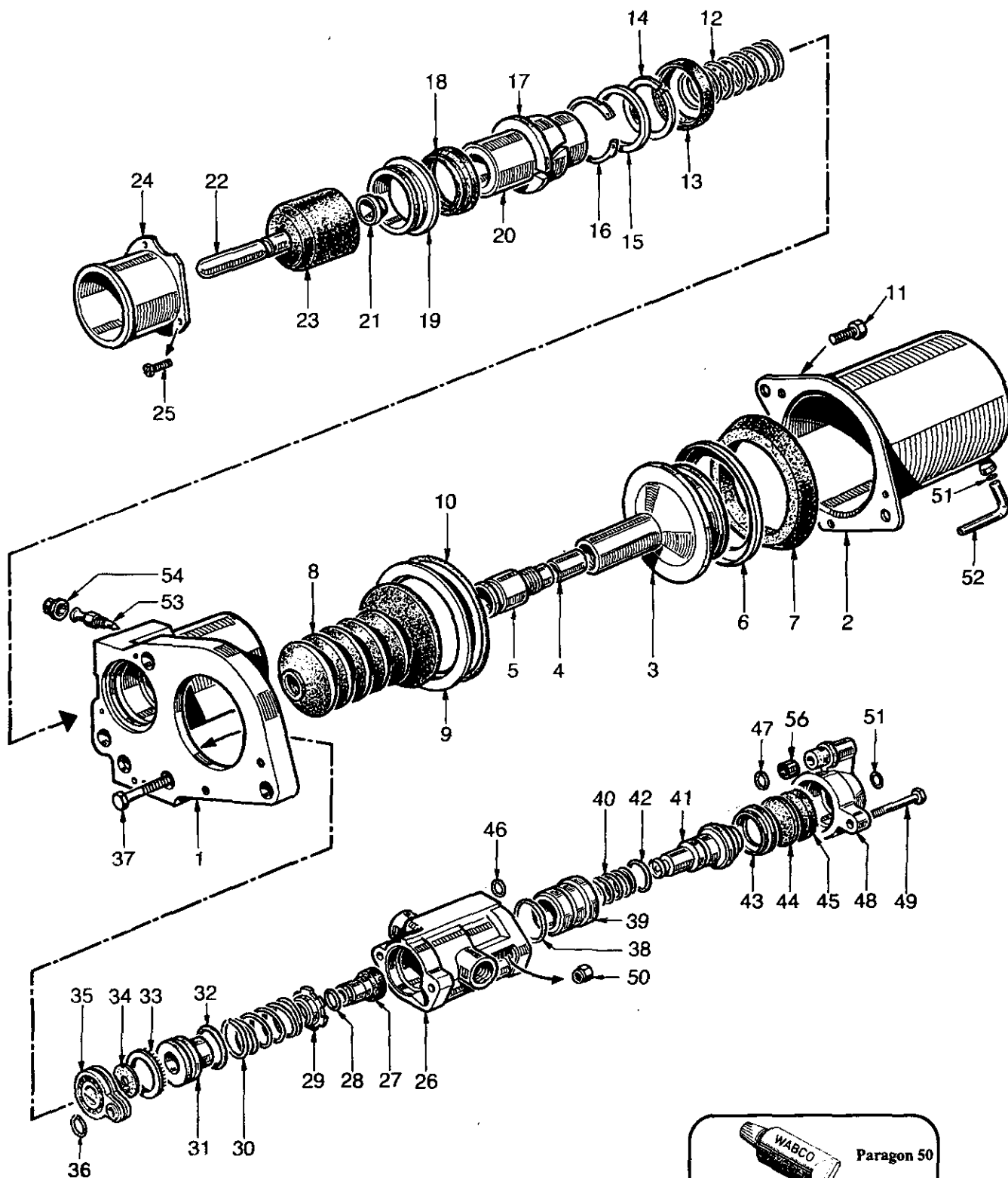


Kupplungsverstärker

Clutch servo

970 051



WABCO Paragon 50

siehe Schmiermittel-Übersicht
refer to table of Lubricants

Kupplungsverstärker

970 051

Clutch servo

a Zu verwenden nach Bedarf.
a to be used as required as occasion demands.
(...) Teil nicht gezeichnet.
(...) Part not shown.

*** Teil ist nicht im Rep.-Satz enthalten.
Es ist gesondert zu bestellen.
*** This part is not included in the repair kit
and is to be ordered separately.

* Bei Reparaturen sollten diese Teile ersetzt werden.
* At repairs these parts should be replaced.
** Hierzu siehe Ersatzteilblatt unter dieser Geräteummer.
** See spare parts list with this part number.

Benennung name of part	Position ref. no.	Bestellnummer part number	für alle Abwandlgn. for all variations	Stückzahl je Abwandlung quantity per variation						Reparaturatz repair kit
KUPPLUNGSVERSTÄRKER		970 051 ... 0		113						
Reparaturatz		970 051 002 2		x						002
Gehäusemittelteil	1	-		1						
Zylinder	2	-		1						
Kolben	3	-		1						
Haltering	4	-		1						1
Hülse	5	-		1						
Führungsring	6*	895 135 420 4		1						1
Nutring	7*	897 152 080 4		1						1
Faltenbalg	8*	897 754 320 4		1						1
Platte	9	-		1						
Dichtung	10*	897 551 340 4		1						1
Sechskantschraube M 6 x 16 DIN 933-8.8-Zn	11	-		3						
Druckfeder	12	-		1						
Nutring	13*	897 151 953 4		1						1
Dichtscheibe	14*	-		1						1
Ring	15	-		1						
Sicherungsring J 48 x 1,75 V	16	-		1						1
Führungsring	17*	-		1						1
Abstreifer	18*	897 291 060 4		1						1
Haltering	19	-		1						
Druckstange	20	-		1						
Sicherungsring	21	-		1						
Druckstange	22	-		1						
Schutzhülle	23*	897 754 310 4		1						1
Haltering	24	-		1						
Flachkopfschraube AM 3 x 8 DIN 85-4.8-Zn	25	-		2						
Ventilgehäuse	26	-		1						
Ventil	27*	970 051 500 2		1						1
O-Ring 8,9 x 1,9	28*	897 086 670 4		1						1
Kappe	29	-		1						1
Druckfeder	30	-		1						1
Ventilführung	31	-		1						
O-Ring 24,0 x 2,0	32*	897 786 680 4		1						1
Haube	33	-		1						
Ventil	34*	899 506 841 4		1						1
Deckel	35	-		1						
O-Ring 6,4 x 1,9	36*	-		1						1
Blechschaube	37	-		2						
O-Ring 21,95 x 1,78	38*	-		1						1
Buchse	39	-		1						
Druckfeder	40	-		1						1
Kolben	41	-		1						
O-Ring 15,1 x 2,7	42*	897 080 610 4		1						1
Haltering	43	-		1						
Membran	44*	897 131 950 4		1						1
Membran	45*	897 131 940 4		1						1

Änderungen bleiben vorbehalten
The right of amendment is reserved

A20

WABCO

970 051 910 3

Ausgabe 02.85

Q0 051 10 A