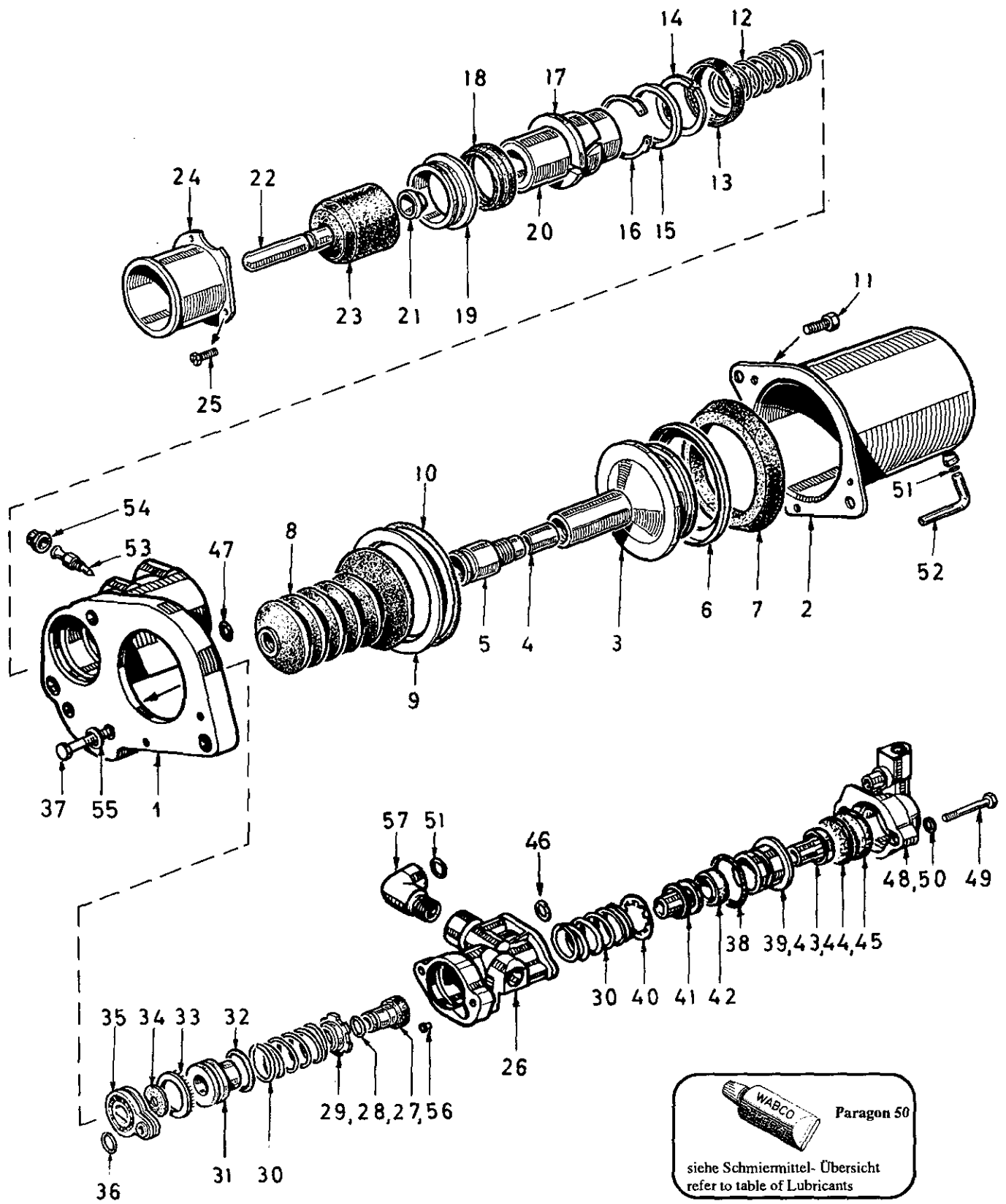



Kupplungsverstärker

Clutch servo

970 051




Paragon 50
 siehe Schmiermittel- Übersicht
 refer to table of Lubricants

WABCO

C 19

970 051 911 3 Ausgabe 06.90

Kupplungsverstärker

970 051

Clutch servo

a Zu verwenden nach Bedarf.
a to be used as required as occasion demands.
(...) Teil nicht gezeichnet.
(...) Part not shown.

*** Teil ist nicht im Rep.-Satz enthalten.
Es ist gesondert zu bestellen.
*** This part is not included in the repair kit
and is to be ordered separately.

* Bei Reparaturen sollten diese Teile ersetzt werden.
* At repairs these parts should be replaced.
** Hierzu siehe Ersatzteilblatt unter dieser Geräteummer.
** See spare parts list with this part number.

| Benennung name of part | Position ref. no. | Bestellnummer part number | für alle Abwandlgn. for all variations | Stückzahl je Abwandlung quantity per variation | | | | | Reparaturatz repair kit |
|----------------------------------------------|----------------------|------------------------------|-------------------------------------------|---------------------------------------------------|--|--|--|--|----------------------------|
| | | | | | | | | | |
| KUPPLUNGSVERSTÄRKER | | 970 051 ... 0 | | 131 | | | | | |
| Reparaturatz | | 970 051 903 2 | | x | | | | | 903 |
| Gehäusemittelteil | 1 | - | | 1 | | | | | |
| Zylinder | 2 | - | | 1 | | | | | |
| Kolben | 3 | - | | 1 | | | | | |
| Haltering | 4 | - | | 1 | | | | | 1 |
| Hülse | 5 | 970 051 371 4 | | 1 | | | | | |
| Führungsring | 6* | 895 135 420 4 | | 1 | | | | | 1 |
| Nutring | 7* | 897 152 080 4 | | 1 | | | | | 1 |
| Faltenbalg | 8* | 897 754 320 4 | | 1 | | | | | 1 |
| Platte | 9 | - | | 1 | | | | | |
| Dichtung | 10* | 897 551 340 4 | | 1 | | | | | 1 |
| Sechskantschraube M 6 x 16 DIN 933-8.8-Zn | 11 | - | | 3 | | | | | |
| Druckfeder | 12 | - | | 1 | | | | | |
| Nutring | 13* | 897 151 953 4 | | 1 | | | | | 1 |
| Dichtscheibe | 14* | - | | 1 | | | | | 1 |
| Ring | 15 | - | | 1 | | | | | |
| Sicherungsring J 48 x 1,75 V | 16 | - | | 1 | | | | | |
| Führungsring | 17* | - | | 1 | | | | | 1 |
| Abstreifer | 18* | 897 291 060 4 | | 1 | | | | | 1 |
| Haltering | 19 | - | | 1 | | | | | |
| Druckstange | 20 | - | | 1 | | | | | |
| Sicherungsring | 21 | - | | 1 | | | | | |
| Druckstange | 22 | - | | 1 | | | | | |
| Schutzhülle | 23* | 897 754 310 4 | | 1 | | | | | 1 |
| Haltering | 24 | - | | 1 | | | | | |
| Zylinderschraube AM3x8 DIN84-4.8-Zn | 25 | - | | 2 | | | | | |
| Ventilgehäuse | 26 | - | | 1 | | | | | |
| Ventil | 27* | 899 506 150 2 | | 1 | | | | | 1 |
| O-Ring 8,9 x 1,9 | 28* | 897 086 670 4 | | 1 | | | | | 1 |
| Kappe | 29 | - | | 1 | | | | | 1 |
| Druckfeder | 30 | 896 514 000 4 | | 2 | | | | | |
| Ventilführung | 31 | - | | 1 | | | | | |
| O-Ring 24,0 x 2,0 | 32* | 897 786 680 4 | | 1 | | | | | 1 |
| Haube | 33 | - | | 1 | | | | | |
| Ventil | 34* | 899 506 841 4 | | 1 | | | | | 1 |
| Deckel | 35 | - | | 1 | | | | | |
| O-Ring 6,4 x 1,9 | 36* | - | | 1 | | | | | 1 |
| Schraube | 37 | - | | 2 | | | | | |
| O-Ring 21,95 x 1,78 | 38* | - | | 1 | | | | | 1 |
| Haltescheibe | 39 | - | | 1 | | | | | |
| Sicherungsring | 40* | - | | 1 | | | | | 1 |
| Kolben | 41 | - | | 1 | | | | | |
| Nutring | 42* | 897 162 190 4 | | 1 | | | | | 1 |
| Stopfen | 43 | 970 051 043 4 | | 1 | | | | | |
| Membran | 44* | 897 131 950 4 | | 1 | | | | | 1 |
| Membran | 45* | 897 131 940 4 | | 1 | | | | | 1 |
| O-Ring 7,2 x 1,9 | 46* | 897 085 849 4 | | 1 | | | | | 1 |

Änderungen bleiben vorbehalten
The right of amendment is reserved

C20

WABCO

970 051 911 3

Ausgabe 06.90

Kupplungsverstärker

970 051

Clutch servo

a Zu verwenden nach Bedarf.
a to be used as required as occasion demands.
(...) Teil nicht gezeichnet.
(...) Part not shown.

*** Teil ist nicht im Rep.-Satz enthalten.
Es ist gesondert zu bestellen.
*** This part is not included in the repair kit
and is to be ordered separately.

* Bei Reparaturen sollten diese Teile ersetzt werden.
* At repairs these parts should be replaced.
** Hierzu siehe Ersatzteilblatt unter dieser Geräteummer.
** See spare parts list with this part number.

| Benennung name of part | Position ref. no. | Bestellnummer part number | für alle Abwändlgn. for all variations | Stückzahl je Abwändlung quantity per variation | | | | | Reparaturatz repair kit |
|----------------------------------------------|----------------------|------------------------------|-------------------------------------------|---------------------------------------------------|--|--|--|--|----------------------------|
| | | | | | | | | | |
| KUPPLUNGSVERSTÄRKER | | 970 051 ... 0 | | 131 | | | | | |
| Reparaturatz | | 970 051 903 2 | | x | | | | | 903 |
| O-Ring 8,9 x 2,7 | 47* | 897 071 954 4 | | 1 | | | | | 1 |
| Deckel | 48 | - | | 1 | | | | | |
| Sechskantschraube M 6 x 35 DIN 931-8.8-Zn | 49 | - | | 2 | | | | | |
| Scheibe | 50 | - | | 2 | | | | | |
| O-Ring 12,0 x 2,0 | 51* | 897 070 070 4 | | 2 | | | | | 2 |
| Rohr | 52 | - | | 1 | | | | | |
| Entlüftungsschraube | 53 | 891 350 520 4 | | 1 | | | | | |
| Schutzkappe | 54* | 897 754 000 4 | | 1 | | | | | 1 |
| Scheibe 5,3 DIN 433-St-Zn | 55 | - | | 2 | | | | | |
| Stopfen | 56 | - | | 1 | | | | | |
| Verschraubung | 57 | - | | 1 | | | | | |

Änderungen bleiben vorbehalten
The right of amendment is reserved

D20

WABCO

970 051 911 3

Ausgabe 06.90