
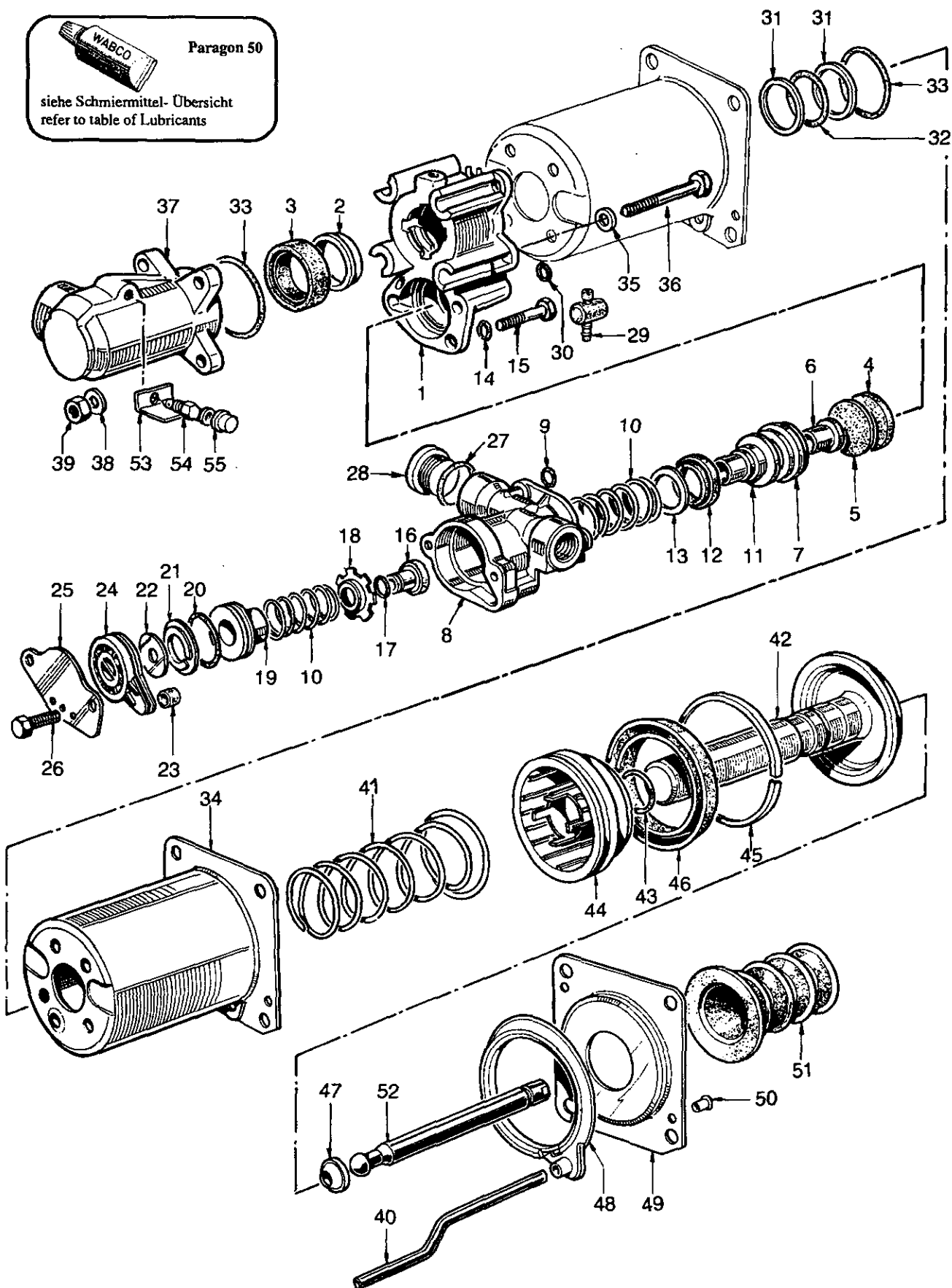


Kupplungsverstärker

Clutch servo

970 051

 Paragon 50
siehe Schmiermittel- Übersicht
refer to table of Lubricants



D 15

WABCO

970 051 917 3 Ausgabe 06.85

Kupplungsverstärker

Clutch servo

970 051

a Zu verwenden nach Bedarf.
a to be used as required as occasion demands.
(...) Teil nicht gezeichnet.
(...) Part not shown.

*** Teil ist nicht im Rep.-Satz enthalten.
Es ist gesondert zu bestellen.
*** This part is not included in the repair kit
and is to be ordered separately.

* Bei Reparaturen sollten diese Teile ersetzt werden.
* At repairs these parts should be replaced.
* Hierzu siehe Ersatzteilblatt unter dieser Geräteummer.
* See spare parts list with this part number.

Benennung name of part	Position ref. no.	Bestellnummer part number	für alle Abwandlgn. for all variations	Stückzahl je Abwandlung quantity per variation						Reparaturatz repair kit
				102	114	126				
KUPPLUNGSVERSTÄRKER		970 051 ... 0								
Reparaturatz		970 051 904 2		x	x	x				904
Gehäusemittelteil	1	-		1	1					
Gehäusemittelteil	1	-				1				
Führungsring	2*	-	1							1
Nutring	3*	-	1							1
Membran	4*	-	1							1
Membran	5*	-	1							1
Kolbenführung	6	-	1							
Kappe	7	-	1							
Ventilgehäuse	8	-	1							
O-Ring	9*	-	1							1
Druckfeder	10	-	2							2
Kolben	11	-	1							
Nutring	12*	-	1							1
Sicherungsring	13	-	1							1
Scheibe	14	-	2							
Sechskantschraube M6 x 30	15	-	2							
Ventil	16*	-	1							1
O-Ring	17*	-	1							1
Kappe	18	-	1							
Ventilführung	19	-	1							
O-Ring	20*	-	1							1
Kappe	21	-	1							
Ventil	22*	-	1							1
Buchse	23*	-	1							1
Halter	24	-	1							
Platte	25	-	1							
Schraube M 5 x 10	26	-	2							
Dichtring	27*	-	1							1
Verschlussschraube	28	-	1							
Anschlußstück	29*	-	1							1
O-Ring 10,5 x 2,7	30*	-	1							1
Scheibe	31	-	2							2
O-Ring 25,2 x 3,0	32*	-	1							1
O-Ring	33*	-	2							2
Gehäuse	34	-	1							
Scheibe	35	-	4							4
Schraube M8 x 65	36	-	4							
Gehäuse	37	-	1							
Scheibe	38	-	4							
Sechskantmutter M8	39	-	4							
Rohr	40	-	1							1
Druckfeder	41	-	1							1
Kolben	42	970 051 620 2	1							
O-Ring	43*	-	1							1
Haltering	44	-	1							1
Führungsring	45*	-	1							1
Nutring	46*	-	1							1

Änderungen bleiben vorbehalten
The right of amendment is reserved

D16

WABCO

970 051 917 3

Ausgabe 06.85

Kupplungsverstärker

970 051

Clutch servo

a Zu verwenden nach Bedarf.
a to be used as required as occasion demands.
(...) Teil nicht gezeichnet.
(...) Part not shown.

*** Teil ist nicht im Rep.-Satz enthalten.
Es ist gesondert zu bestellen.
*** This part is not included in the repair kit
and is to be ordered separately.

• Bei Reparaturen sollten diese Teile ersetzt werden.
• At repairs these parts should be replaced.
• Hierzu siehe Ersatzteilblatt unter dieser Geräteummer.
• See spare parts list with this part number.

Benennung name of part	Position ref. no.	Bestellnummer part number	für alle Abwändgn. for all variations	Stückzahl je Abwändlung quantity per variation						Reparatursatz repair kit
				102	114	126				
KUPPLUNGSVERSTÄRKER		970 051 ... 0		102	114	126				
Reparatursatz		970 051 904 2		x	x	x				904
Sicherungsring	47	-	1							1
Dichtung	48*	-	1							1
Platte	49	-	1							
Hohlniet	50	-	2							2
Faltenbalg	51	897 754 181 4		1						
Faltenbalg	51	897 754 180 4			1	1				
Druckstange	52	970 051 742 4		1						
Druckstange	52	970 051 731 4			1	1				
Platte	53	-	1							
Entlüftungsschraube, vollst.	54 + 55	970 051 934 2	1							
Entlüftungsschraube	54	-	1							
Schutzkappe	55*	-	1							1

Änderungen bleiben vorbehalten
The right of amendment is reserved

E16

WABCO

970 051 917 3

Ausgabe 06.85