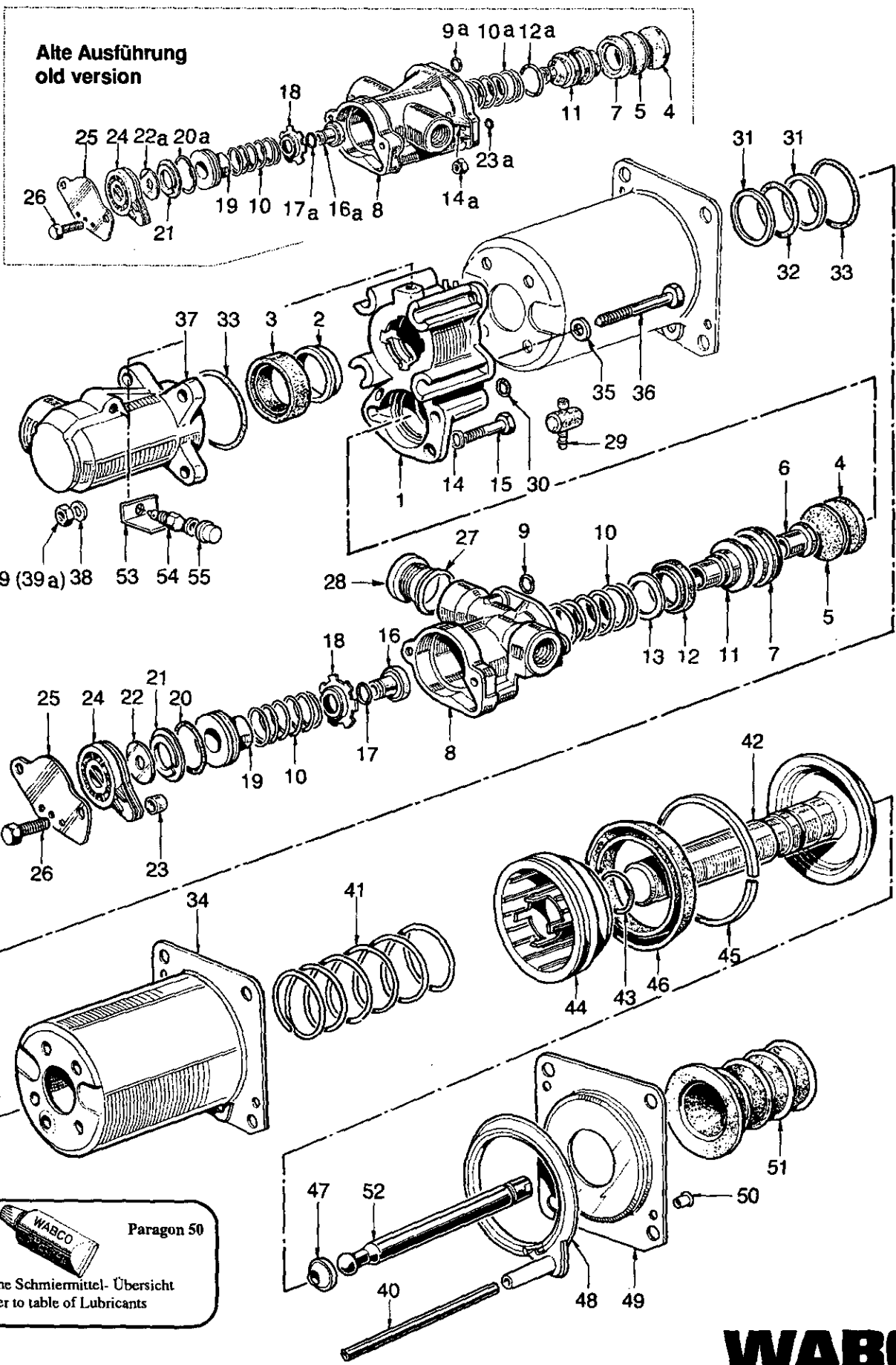



Kupplungsverstärker

Clutch servo

970 051



 **Paragon 50**
 siehe Schmiermittel- Übersicht
 refer to table of Lubricants

WABCO

Kupplungsverstärker

Clutch servo

970 051

a Zu verwenden nach Bedarf.
a to be used as required as occasion demands.
(...) Teil nicht gezeichnet.
(...) Part not shown.

... Teil ist nicht im Rep.-Satz enthalten.
Es ist gesondert zu bestellen.
... This part is not included in the repair kit
and is to be ordered separately.

.. Bei Reparaturen sollten diese Teile ersetzt werden.
.. At repairs these parts should be replaced.
.. Hierzu siehe Ersatzteilblatt unter dieser Geräteummer.
.. See spare parts list with this part number.

Benennung name of part	Position ref. no.	Bestellnummer part number	für alle Abwandlgn. for all variations	Stückzahl je Abwandlg. quantity per variation				Reparatursatz repair kit	
				107	124	127	128	906	006
KUPPLUNGSVERSTÄRKER		970 051 ... 0							
Reparatursatz für pneum. Ventil alte Ausführung		970 051 906 2 970 051 006 2		x x	x x	x x	x x	906	006
Gehäusemittelteil	1	-		1		1	1		
Gehäusemittelteil	1	-			1				
Haltering	2*	-	1					1	
Nutring	3*	-	1					1	
Membran	4*	-	1					1	
Membran	5*	-	1					1	
Kolbenführung	6	-	1						
Führungsring	7	-	1						
Ventilgehäuse	8	-		1					
Ventilgehäuse	8	-			1	1	1		
O-Ring	9*/9a*	-	1					1	1
Druckfeder	10/10a	-	2					2	2
Kolben	11	-	1						
Nutring	12*/12a*	-	1					1	1
Stützring	13*	-	1					1	
Scheibe	14	-	2						
Sechskantmutter	14a	-	2						2
Sechskantschraube M 6 x 30	15	-	2						
Ventil	16*/16a*	-	1					1	1
O-Ring	17*/17a*	-	1					1	1
Kappe	18	-	1						
Ventilführung	19	-	1						
O-Ring	20*/20a*	-	1					1	1
Kappe	21	-	1						
Membran	22*/22a*	-	1					1	1
Dichtring	23*/23a*	-	1					1	1
Halter	24	-	1						
Platte	25	-	1						
Sechskantschraube M 5 x 10	26	-	2						
Dichtring	27*	-	1					1	
Verschlußschraube	28	-	1						
Anschlussstück	29*	-	1					1	
O-Ring 10,5 x 2,7	30*	-	1					1	
Scheibe	31	-	2					2	
O-Ring 25,2 x 3,0	32*	-	1					1	
O-Ring	33*	-	2					2	
Zylinder	34	-	1						
Scheibe	35	-	4					4	
Sechskantschraube M 8 x 65	36	-	4						
Gehäuse	37	-		1		1	1		
Gehäuse	37	-			1				
Scheibe	38	-	4						
Sechskantmutter M 8	39	-	4						
Sechskantmutter M 8	39a	-	4						4
Rohr	40	-	1					1	
Druckfeder	41	-	1					1	

Änderungen bleiben vorbehalten
The right of amendment is reserved

E20

WABCO

970 051 912 3

Ausgabe 06.85

Kupplungsverstärker

Clutch servo

970 051

a Zu verwenden nach Bedarf.
a to be used as required as occasion demands.
(...) Teil nicht gezeichnet.
(...) Part not shown.

*** Teil ist nicht im Rep.-Satz enthalten.
Es ist gesondert zu bestellen.
*** This part is not included in the repair kit
and is to be ordered separately.

* Bei Reparaturen sollten diese Teile ersetzt werden.
* At repairs these parts should be replaced.
* Hierzu siehe Ersatzteilblatt unter dieser Geräteummer.
* See spare parts list with this part number.

Benennung name of part	Position ref. no.	Bestellnummer part number	für alle Abwandlgn. for all variations	Stückzahl je Abwandlg. quantity per variation					Reparaturatz repair kit	
				107	124	127	128			
KUPPLUNGSVERSTÄRKER		970 051 ... 0								
Reparaturatz für pneum. Ventil alte Ausführung		970 051 906 2		x	x	x	x		906	
		970 051 006 2		x	x	x				006
Kolben	42	-	1							
O-Ring	43*	-	1						1	
Haltering	44	-	1						1	
Führungsring	45*	-	1						1	
Nutring	46*	-	1						1	
Sicherungsring	47	-	1						1	
Dichtring	48*	-	1						1	
Platte	49	-	1						1	
Hohlriet	50	-	2						2	
Faltenbalg	51	897 754 181 4		1	1		1			
Faltenbalg	51	897 754 180 4				1				
Druckstange	52	970 051 734 4		1	1					
Druckstange	52	970 051 733 4				1				
Druckstange	52	970 902 734 4					1			
Halter	53	-	1							
Entlüftungsschraube, vollst.	54 + 55	970 051 936 2		1						
Entlüftungsschraube, vollst.	54 + 55	970 051 934 2			1	1				
Entlüftungsschraube	54	-		1						
Entlüftungsschraube	54	-			1	1	1			
Schutzkappe	55*	-	1						1	

Änderungen bleiben vorbehalten
The right of amendment is reserved

F20

WABCO

970 051 912 3

Ausgabe 06.85