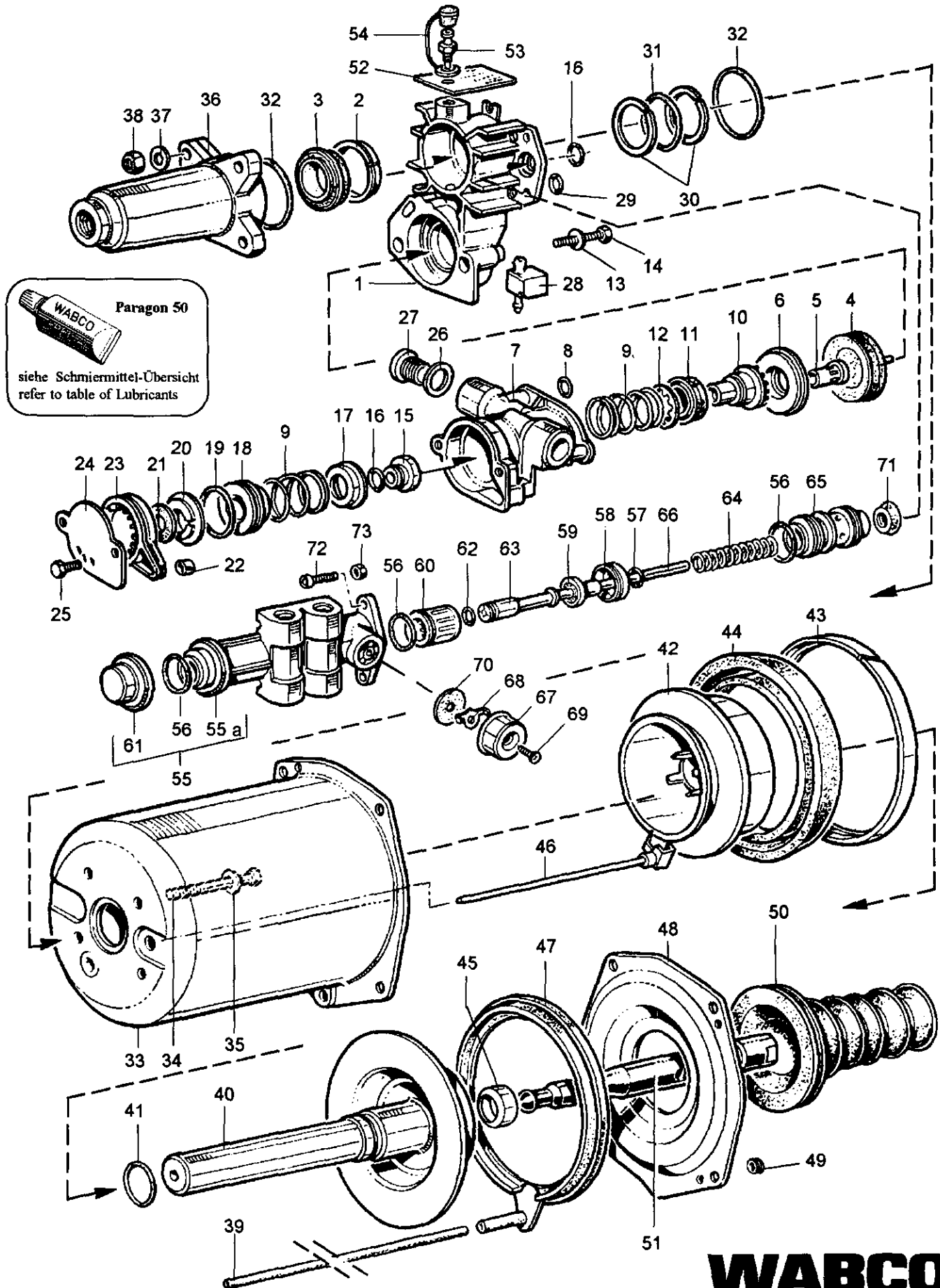



Kupplungsverstärker

970 051

Clutch servo




Paragon 50
 siehe Schmiermittel-Übersicht
 refer to table of Lubricants

Kupplungsverstärker

970 051

Clutch servo

a Zu verwenden nach Bedarf.
a to be used as required as occasion demands.
(...) Teil nicht gezeichnet.
(...) Part not shown.

** Teil ist nicht im Rep.-Satz enthalten.
Es ist gesondert zu bestellen.
** This part is not included in the repair kit
and is to be ordered separately.

• Bei Reparaturen sollen diese Teile ersetzt werden.
• At repairs these parts should be replaced.
• Hierzu siehe Ersatzteilblatt unter dieser Geräteummer.
• See spare parts list with this part number.

Benennung name of part	Position ref. no.	Bestellnummer part number	für alle Abwandlgn. for all variations	Stückzahl je Abwandlung quantity per variation					Reparaturatz repair kit
				207	208	209	214		
KUPPLUNGSVERSTÄRKER		971 051 ... 0		207	208	209	214		
Reparaturatz		970 051 909 2		x	x	x	x		909
Gehäusemittelteil	1	-	1						
Führungsring	2*	-	1						1
Nutring	3*	-	1						1
Membran	4	-	1						1
Stopfen	5	-	1						
Haltering	6	-	1						
Ventilgehäuse	7	-	1						
O-Ring 7,2x1,9	8*	-	1						1
Druckfeder	9	-	2						2
Kolben	10	-	1						
Nutring	11*	-	1						1
Sicherungsring	12*	-	1						1
Scheibe	13	-	2						
Sechskantschraube M6x40 DIN 931-8.8-Zn	14	-	2						
Ventil	15*	-	1						1
O-Ring 8,9x1,9	16*	-	2						2
Ventilkappe	17	-	1						
Ventilführung	18	-	1						
O-Ring 22,0x2,0	19*	-	1						1
Haube	20	-	1						
Ventil	21*	-	1						1
Buchse	22*	-	1						1
Halter	23	-	1						
Platte	24	-	1						
Sechskantschraube M5x10-Zn	25	-	2						
Dichtring	26*	-	1						1
Verschlußschraube	27	-	1						
Anschlußstück	28	-	1						1
O-Ring 10,5x2,7	29*	-	1						1
Stützring	30	-	2						2
O-Ring 25,2x3,0	31*	-	1						1
O-Ring 34,65x1,78	32*	-	2						2
Gehäuse	33	-		1			1		
Gehäuse	33	-			1	1			
Schraube	34	-	4						
Dichtring A8x12 DIN 7603-Cu	35*	-	4						4
Gehäuse	36	-	1						
Federscheibe	37	-	4						
Mutter M8	38	-	4						
Rohr	39	-	1						1
Kolben	40	-	1						
O-Ring 22,2x1,6	41*	-	1						1
Verbindungsstück	42*	-	1						1
Mantelring	43*	-	1						1
Nutring	44*	-	1						1

Änderungen bleiben vorbehalten
The right of amendment is reserved

A 18

WABCO

970 051 921 3 Ausgabe 12.91

Kupplungsverstärker

Clutch servo

970 051

a Zu verwenden nach Bedarf.
a to be used as required as occasion demands.
(...) Teil nicht gezeichnet.
(...) Part not shown.

... Teil ist nicht im Rep.-Satz enthalten.
Es ist gesondert zu bestellen.
... This part is not included in the repair kit
and is to be ordered separately.

* Bei Reparaturen sollten diese Teile ersetzt werden.
* At repairs these parts should be replaced.
** Hierzu siehe Ersatzteilblatt unter dieser Geräteummer.
** See spare parts list with this part number.

Benennung name of part	Position ref. no.	Bestellnummer part number	für alle Abwandlgn. for all variations	Stückzahl je Abwandlung quantity per variation					Reparaturatz repair kit
				207	208	209	214		
KUPPLUNGSVERSTÄRKER		971 051 ... 0							
Reparaturatz		970 051 909 2		x	x	x	x		909
Sicherungsring	45*	-	1						1
Gabel	46	-	1						
Dichtring	47*	-	1						1
Platte	48	-	1						
Hohlriet	49	-	2						2
Faltenbalg	50	897 754 181 4			1	1			
Faltenbalg	50	897 754 180 4		1			1		
Stange	51	970 051 733 4		1					
Stange	51	970 051 734 4			1	1			
Stange	51	970 904 737 4					1		
Schild	52	-	1						
Entlüftungsschraube, vollst.	53 + 54	970 051 934 2	1						
Entlüftungsschraube	53	-	1						
Schutzkappe	54	-	1						1
Wegeventil, vollst.	55 ... 71	970 051 940 2		1					
	+ 46 + 49								
Wegeventil, vollst.	55 ... 71	970 051 937 2			1				
	+ 46 + 49								
Wegeventil, vollst.	55 ... 71	970 051 942 2				1			
	+ 46 + 49								
Wegeventil, vollst.	55 ... 71	970 051 938 2					1		
	+ 46 + 49								
Gehäuse	55	-		1			1		
Gehäuse	55	-			1	1			
O-Ring 15,0x2,5	56	-	3						
O-Ring 10,8x1,8	57	-	1						
Platte	58	-	1						
Ventil	59	-	1						
Haltering	60	-	1						
Kappe	61	-	1						
Dichtring	62	-	1						
Kolben	63	-		1					
Kolben	63	-			1	1			
Kolben	63	-					1		
Druckfeder	64	-	1						
Ventilführung	65	-	1						
Rohr	66	-	1						
Kappe	67	-	1						
Halter	68	-	1						
Schraube	69	-	1						
Scheibe	70	-	1						
Nutring	71	-	1						
Zylinderschraube M5 x 16 DIN 912-8.8-Zn	72	-	1						1
Mutter	73	-	2						

Änderungen bleiben vorbehalten
The right of amendment is reserved

B 18

WABCO

970 051 921 3

Ausgabe 12.91