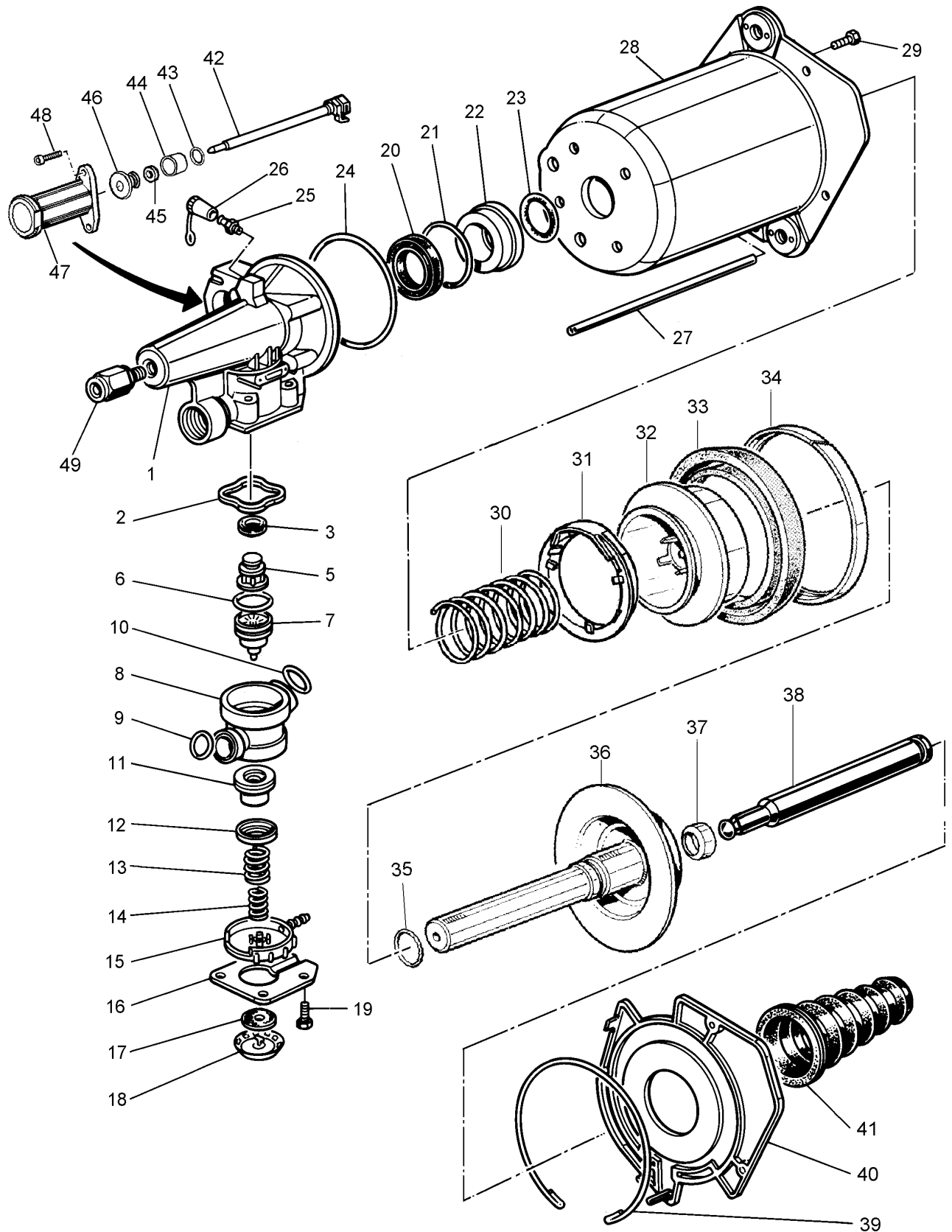


Servo-débrayage

970 051

type PR 856



Désignation	n ° de repère	n ° de catalogue	pièces communes aux variantes	quantité par variante				jeu de réparation		
				436						
Servo-débrayage		970 051 . . . 0								
Jeu de réparation		970 051 975 2		X					975	
Corps hydraulique	1	-		1						
Rondelle élastique	2	NTS		1					1	
Joint à lèvres	3	NTS		1					1	
Pion	5	-		1						
Joint torique	6	NTS		1					1	
Piston	7	-		1						
Cartouche	8	-		1						
Joint	9	NTS		1					1	
Joint	10	NTS		1					1	
Clapet	11	NTS		1					1	
Joint	12	NTS		1					1	
Ressort	13	NTS		1					1	
Ressort	14	NTS		1					1	
Guide de clapet	15	-		1						
Plaque	16	-		1						
Clapet	17	NTS		1					1	
Protecteur d'échappement	18	NTS		1					1	
Vis	19	-		4						
Joint à lèvres	20	NTS		1					1	
Joint	21	NTS		1					1	
Guide porteur	22	NTS		1					1	
Joint	23	NTS		1					1	
Joint torique	24	NTS		1					1	
Vis de purge	25	-		1						
Capuchon	26	NTS		1					1	
Vis de purge complète	25 + 26	970 051 934 2		1						
Tube noir	27	-		1						
Corps pneumatique	28	-		1						
Vis rondelle	29	-		4						
Ressort	30	NTS		1					1	
Clips plastique	31	NTS		1					1	
Piston	32	-		1						
Joint à lèvres	33	NTS		1					1	
Porteur	34	NTS		1					1	
Joint torique	35	NTS		1					1	
Piston hydraulique	36	-		1						
Clips	37	NTS		1					1	
Bielle	38	-		1						
Joint mousse	39	NTS		1					1	
Plaque avant	40	NTS		1					1	
Gaine	41	897 754 882 4		1						
Tige	42	-		1						
Joint torique	43	NTS		1					1	
Bague	44	-		1						

Servo-débrayage

type PR 856

970 051

Désignation	n ° de repère	n ° de catalogue	pièces communes aux variantes	quantité par variante				jeu de réparation		
				436						
servo-débrayage		970 051 . . . 0		436						
Jeu de réparation		970 051 975 2		X					975	
Joint	45	NTS		1					1	
Porteur	46	-		1						
Corps	47	-		1						
Vis	48	-		2						
Raccord complet	49	-		1						