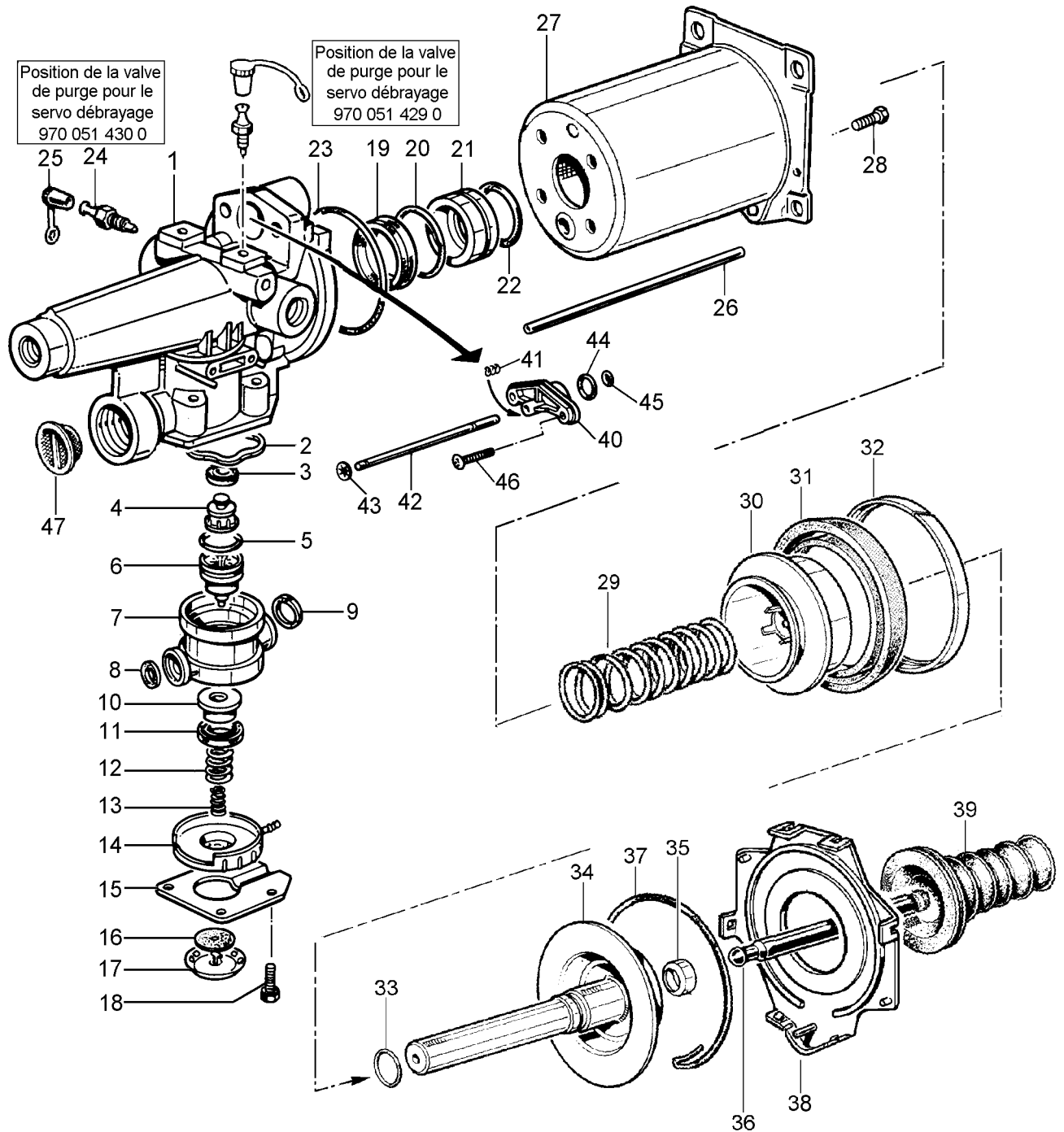


Servo-débrayage

970 051

type PR 854



Var
429
430

WABCO

970 051 941 3 édition 12/00
sous toute réserve de modifications

Servo-débrayage

type PR 854

970051

Désignation	n ° de repère	n ° de catalogue	pièces communes aux variantes	quantité par variante					jeu de réparation			
				429	430							
Servo-débrayage		970 051 . . . 0										
Jeu de réparation		970 051 970 2		X	X					970		
Corps hydraulique	1	-		1								
Corps hydraulique	1	-			1							
Rondelle élastique	2	NTS	1							1		
Joint à lèvres	3	NTS	1							1		
Pion	4	-										
Joint torique	5	NTS	1							1		
Piston	6	-	1									
Cartouche	7	-	1									
Joint	8	NTS	1							1		
Joint	9	NTS	1							1		
Clapet	10	NTS	1							1		
Joint	11	NTS	1							1		
Ressort	12	NTS	1							1		
Ressort	13	NTS	1							1		
Guide de clapet	14	-	1							1		
Plaque	15	-	1									
Clapet	16	NTS	1							1		
Protecteur d'échappement	17	NTS	1							1		
Vis	18	-	4									
Joint à lèvres	19	NTS	1							1		
Joint	20	NTS	1							1		
Guide porteur	21	NTS	1							1		
Joint	22	NTS	1							1		
Joint torique	23	NTS	1							1		
Vis de purge	24	-	1									
Capuchon	25	NTS	1							1		
Vis de purge complète	24+25	970 051 934 2	1									
Tube noir	26	-	1									
Corps pneumatique	27	-	1									
Vis rondelle	28	-	4									
Ressort	29	NTS	1							1		
Support de garniture	30	-	1									
Joint à lèvres	31	NTS	1							1		
Porteur	32	NTS	1							1		
Joint torique	33	NTS	1							1		
Piston	34	-	1									
Clips	35	NTS	1							1		
Bielle	36	-	1									
Joint mousse	37	NTS	1							1		
Plaque avant	38	NTS	1							1		
Gaine	39	897 754 882 4	1									
Corps	40	-	1									
Ressort	41	NTS	1							1		

NTS : non tarifée séparément : voir jeu de réparation

Servo-débrayage

type PR 854

970 051

Désignation	n° de repère	n° de catalogue	pièces communes aux variantes	quantité par variante					jeu de réparation			
				429	430							
Servo-débrayage		970 051 . . . 0										
Jeu de réparation		970 051 970 2		X	X				970			
Tige	42	-	1									
Anneau	43	NTS	1						1			
Joint torique	44	NTS	1						1			
Joint torique	45	NTS	1						1			
Vis	46	-	2									
Filtre	47	NTS	1						1			

NTS : non tarifée séparément : voir jeu de réparation