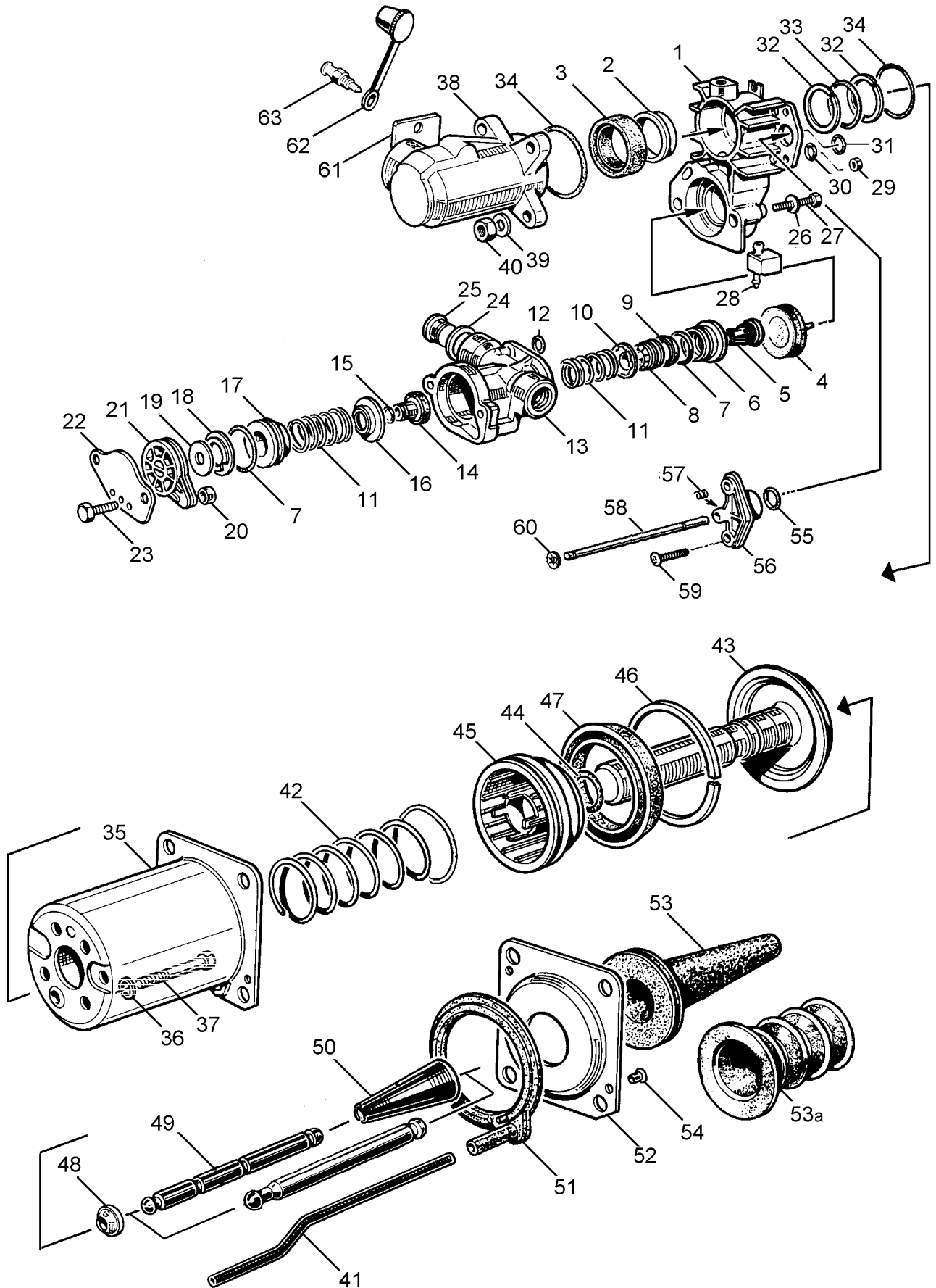


Servo-débrayage

type PR 854 avec témoin d'usure

970 051



Var
177
183

WABCO

970 051 935 3 édition 05/01
sous toute réserve de modifications

Servo-débrayage

970 051

type PR 854 avec témoin d'usure

Désignation	n ° de repère	n ° de catalogue	pièces communes aux variantes	quantité par variante					jeu de réparation			
				177	183							
Servo-débrayage		970 051 . . . 0										
Jeu de réparation		970 051 910 2		X	X					910		
Corps intermédiaire	1	-	1									
Porteur plastique	2	NTS	1							1		
Joint à lèvres	3	NTS	1							1		
Diaphragme	4	NTS	1							1		
Pion	5	-	1									
Coupelle	6	NTS	1							1		
Joint torique	7	NTS	2							2		
Piston	8	-	1									
Joint à lèvres	9	NTS	1							1		
Anneau d'arrêt	10	NTS	1							1		
Ressort	11	NTS	2							2		
Joint torique	12	NTS	1							1		
Corps de valve	13	-	1									
Clapet	14	NTS	1							1		
Joint torique	15	NTS	1							1		
Coupelle	16	-	1									
Guide de clapet	17	-	1									
Coupelle	18	-	1									
Clapet	19	NTS	1							1		
Bague	20	NTS	1							1		
Couvercle	21	-	1									
Plaque	22	-	1									
Vis	23	-	2									
Joint métal	24	NTS	1							1		
Bouchon acier	25	898 030 830 4	1									
Rondelle	26	-	2									
Vis	27	-	2									
Chicane	28	NTS	1							1		
Ecrou	29	-	2									
Joint torique	30	NTS	1							1		
Joint torique	31	NTS	1							1		
Rondelle d'appui	32	NTS	2							2		
Joint torique	33	NTS	1							1		
Joint torique	34	NTS	2							2		
Corps pneumatique	35	-	1									
Rondelle	36	NTS	4							4		
Vis	37	-	4									
Corps hydraulique	38	-	1									
Rondelle	39	-	4									
Ecrou	40	-	4									
Tube de respiration	41	NTS	1							1		
Ressort	42	NTS	1							1		
Piston assemblé	43	970 051 638 2	1									
Joint torique	44	NTS	1							1		
Support de garniture	45	NTS	1							1		

NTS : non tarifée séparément : voir jeu de réparation

Servo-débrayage

type PR 854 avec témoin d'usure

970 051

Désignation	n ° de repère	n ° de catalogue	pièces communes aux variantes	quantité par variante					jeu de réparation			
				177	183							
Servo-débrayage		970 051 . . . 0										
Jeu de réparation		970 051 910 2		X	X					910		
Porteur plastique	46	NTS	1							1		
Joint à lèvres	47	NTS	1							1		
Clips de bielle	48	NTS	1							1		
Bielle	49	-	1									
Guide	50	-	1									
Joint	51	NTS	1							1		
Plaque	52	-	1									
Gaine	53	897 754 380 4	1									
Gaine	53a	897 754 882 4	1									
Rivet	54	NTS	2							2		
Joint torique	55	NTS	1							1		
Support	56	-	1									
Ressort	57	-	1									
Tige témoin	58	-	1									
Vis	59	-	2									
Anneau	60	-	1									
Plaque indicatrice	61	-	1									
Vis de purge complète	62 + 63	970 051 934 2	1									
Capuchon	62	NTS	1							1		
Vis de purge	63	-	1									

NTS : non tarifée séparément : voir jeu de réparation